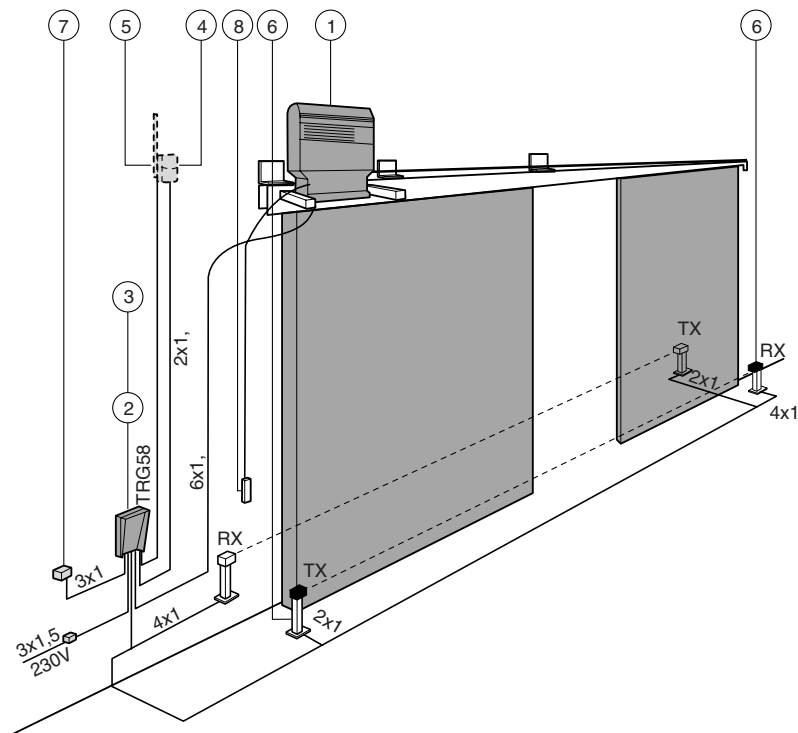


## Автоматическая система для промышленного использования

(стандартная установка)



### Состав системы

- 1) Привод С ВУ/С ВУТ
- 2) Блок управления
- 3) Радиоприемник команд управления
- 4) Сигнальная лампа
- 5) Антенна
- 6) Фотоэлементы безопасности
- 7) Ключ-выключатель
- 8) Система дистанционной разблокировки CMS

## ТЕХНИЧЕСКОЕ ОПИСАНИЕ

Приводы предназначены для автоматизации секционных, складывающихся типа "гармошка", раздвижных и других типов ворот, а также фрамуг и роллет.

Система разработана и произведена САМЕ в соответствии с требованиями стандарта безопасности UNI 8612. Класс защиты IP 54.

Гарантия 12 месяцев со дня продажи.

**Внимание! Гарантия не распространяется на системы, имеющие механические повреждения или следы самостоятельного ремонта.**

**Внимание! Для корректной, легкой и безопасной установки и эксплуатации системы рекомендуется устанавливать оригинальные устройства управления и безопасности САМЕ.**

### Модели

С ВУ - 450 Вт самоблокирующийся привод  
 С ВУТ - 600 Вт самоблокирующийся привод  
 С 100 - 300 Вт самоблокирующийся привод

### Принадлежности

ZC4 - блок управления для С100/СВУ;  
 ZT4 - блок управления для С ВУТ;  
 ССТ - 1/2" цепь;  
 CGIU - замок для цепи;  
 С1-С2S - для секционных ворот  
 С1Р/С2Р - для раздвижных и складывающихся ворот;  
 С1-С2F - для фрамуг;  
 С1-С2Н - раздвижные ворота  
 СМS - система дистанционной разблокировки

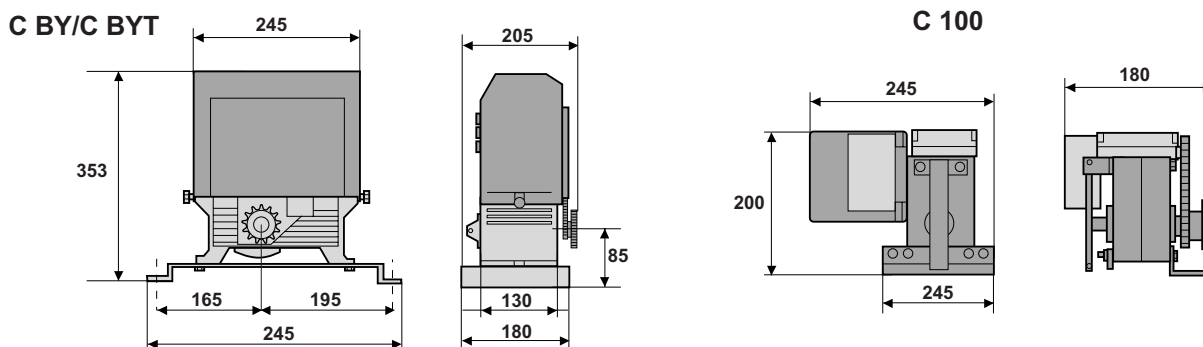
## ТЕХНИЧЕСКИЕ ХАРАКТЕРИСТИКИ

Модель	Версия	Скорость вращения, об/мин	Передачточное число	Напряжение питания, В	Номинальный потребляемый ток, А	Мощность, Вт	Интенсивность использования, %	Вращ. момент Нм	Масса, кг	Конденсатор, мкФ
С ВУ	2.2	45	1/30	220	4	450	30	50*	18.5	31.5
С ВУТ	2.2	45	1/30	220 - 380	2-1.2	600	50	50	18.5	-
С 100	1.0	45	1/30	220	2.3	300	50	26*	8.5	20

Данные в таблице приведены для номинального напряжения электропитания и нормальных условий эксплуатации.

\* Регулируется в блоке управления САМЕ.

## ГАБАРИТНЫЕ РАЗМЕРЫ



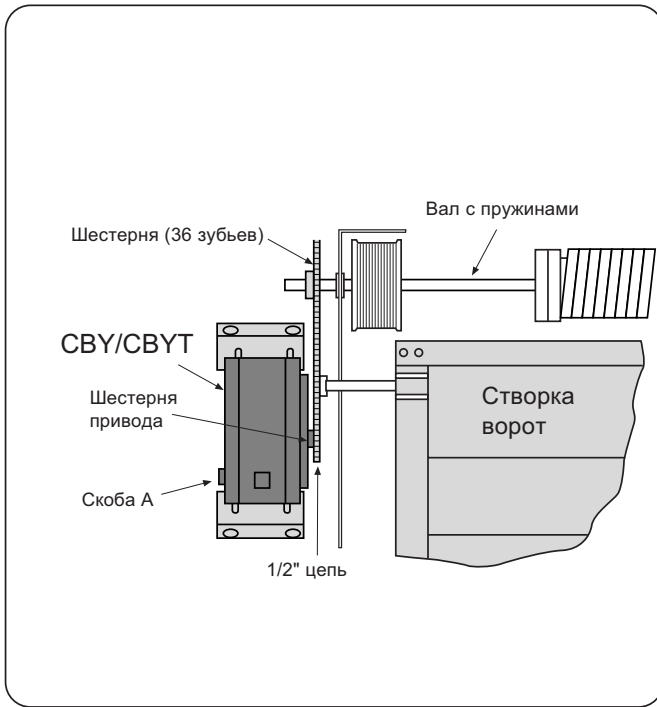
## ПЕРЕД МОНТАЖЕМ ПРОВЕРЬТЕ СЛЕДУЮЩЕЕ

Конструкция ворот должна быть прочной и жесткой. Петли ворот, ролики и т.д. должны быть хорошо смазаны. Не должно быть помех движению створок ворот (выступы, сколы, перекосы и т.п.).

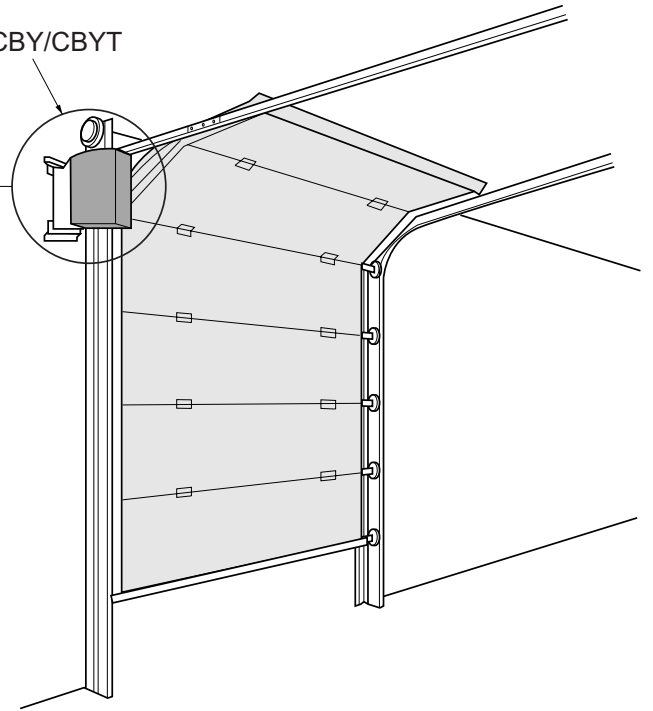
Электрические провода и кабели должны быть проложены по объекту к всем устройствам управления и безопасности, входящим в систему.

**ПРИМЕЧАНИЕ** - Примеры применения приводов для автоматизации различных типов ворот приведены ниже. Место установки привода и применяемые принадлежности выбираются проектировщиком системы в зависимости от типа ворот.

## СЕКЦИОННЫЕ ВОРОТА



СВУ/СВУТ



### Установка привода

- 1) Поднимите ворота в полуоткрытое состояние.
- 2) Установите на вал шестерню (36 зубьев) со шпонкой и зафиксируйте ее болтами (комплект С1-С2S).
- 3) Укрепите привод на стене и произведите выравнивание шестерни привода и шестерни, укрепленной на валу. Разблокируйте редуктор путем вытягивания скобы А и наденьте 1/2" цепь на обе шестерни.

При данном варианте применения привода достигаются следующие характеристики:

Модель	Вращающий момент, Нм	Количество оборотов шестерни 36 зубьев (со стандартными концевыми выключателями)	Скорость вращения вала, об/мин
С ВУ	120	14	18.5
С ВУТ	120	14	18.5
С 100	62	14	17.5

## ФРАМУГИ

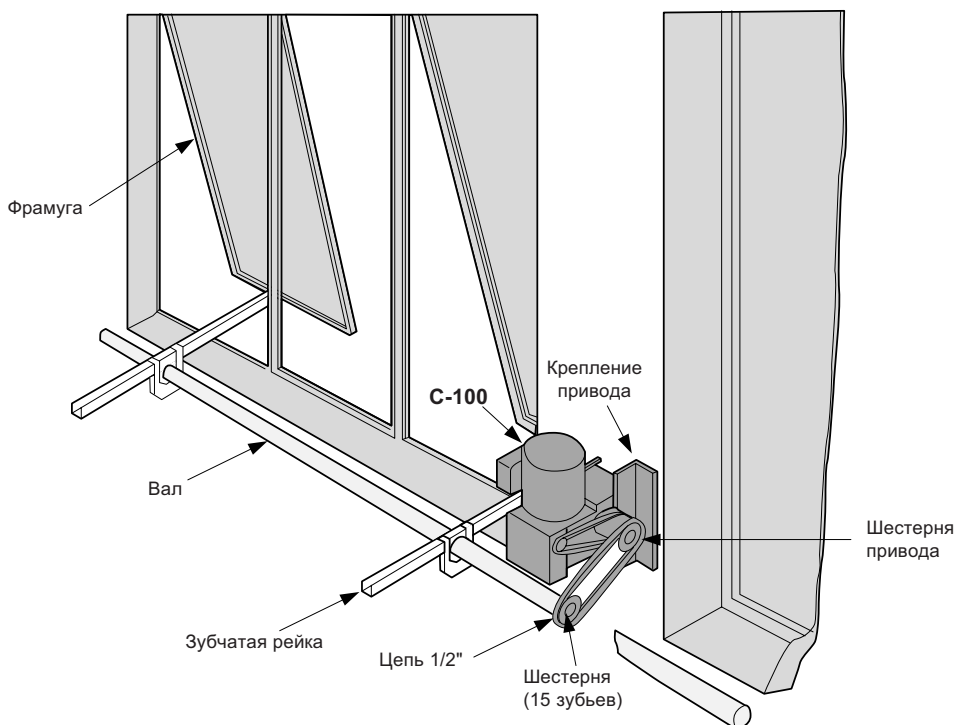
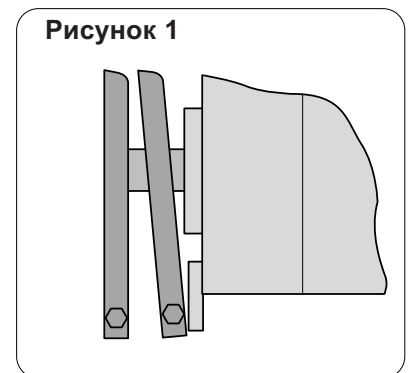


Рисунок 1



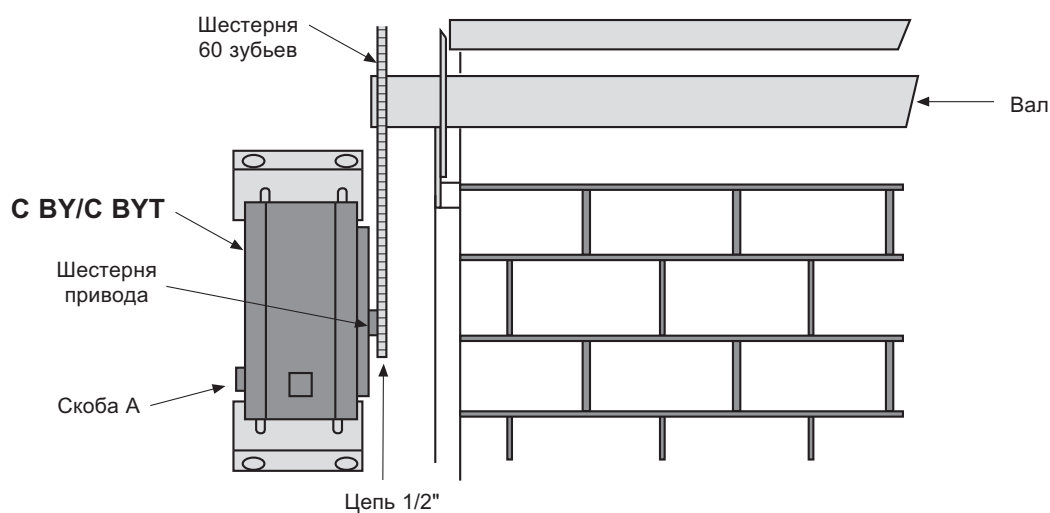
### Установка привода

- 1) Поднимите фрамугу в полуоткрытое состояние.
- 2) Укрепите привод как показано на рисунке. Разблокируйте привод, нажав рукой на пластину разблокировки, как показано на рисунке 1.
- 3) Установите на вал шестерню 15 зубьев (комплект С1-С2F), произведите выравнивание с шестерней привода и укрепите ее. Максимальный диаметр вала 34 мм.
- 4) Наденьте цепь 1/2" на обе шестерни. Цепь должна быть слегка натянута.

При данном варианте применения привода достигаются следующие характеристики:

Модель	Вращающий момент, Нм	Скорость вращения вала, об/мин
С ВУ	50	45
С ВУТ	50	45
С 100	26	42

### РУЛОННЫЕ ВОРОТА



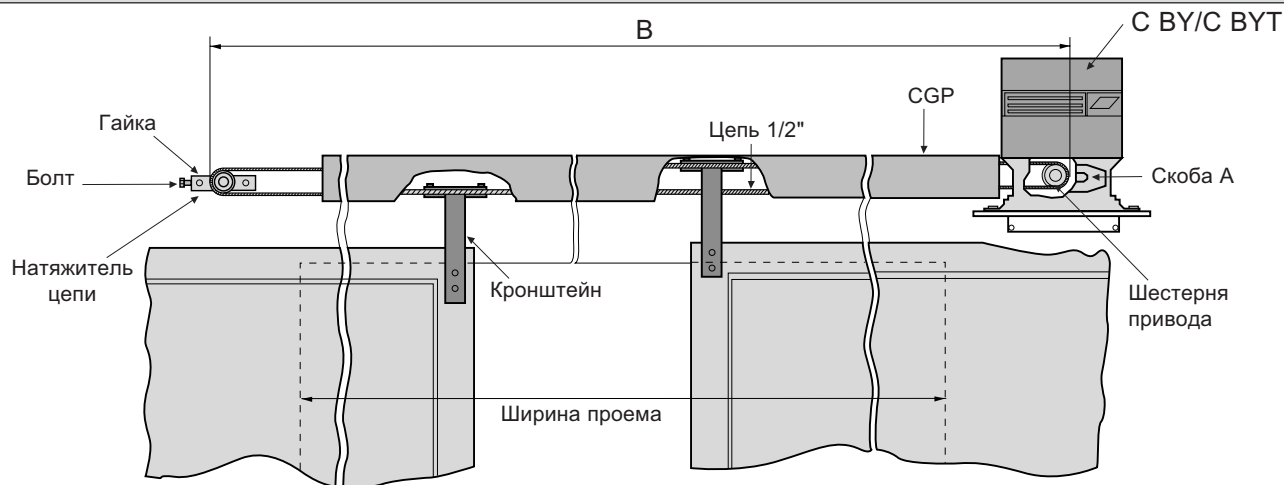
### Установка привода

- 1) Поднимите ворота в полуоткрытое состояние.
- 2) Укрепите шестерню 60 зубьев (из комплекта С1-С2Н) на краю вала (максимальный диаметр вала 60.4 мм).
- 3) Установите привод как показано на рисунке и произведите выравнивание его с шестерней.
- 4) Разблокируйте привод, выдвинув скобу А и наденьте цепь 1/2" на обе шестерни. Цепь должна быть слегка натянута.

При данном варианте применения привода достигаются следующие характеристики:

Модель	Вращающий момент, Нм	Количество оборотов шестерни 60 зубьев (со стандартными концевыми выключателями)	Скорость вращения вала, об/мин
С ВУ	200	8.5	11
С ВУТ	200	8.5	11
С 100	100	8.5	10.5

## ДВУХСТВОРЧАТЫЕ РАЗДВИЖНЫЕ ВОРОТА

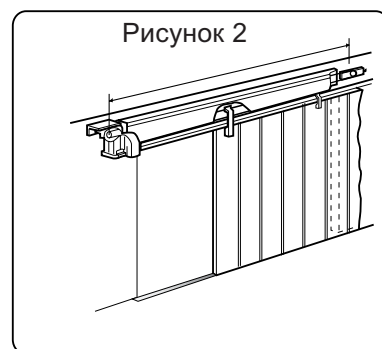
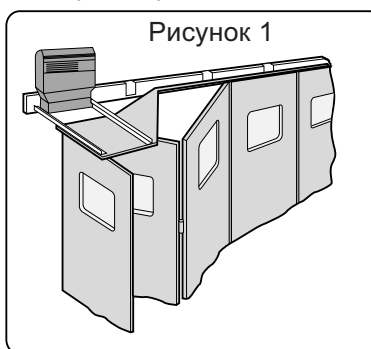


### Установка привода

1) Раздвиньте ворота до полуоткрытого состояния. Разблокируйте редуктор путем вытягивания скобы А.

- 2) Укрепите принадлежности С1Р (для С100) или С2Р (для С ВУ/С ВУТ) следующим способом:
- укрепите натяжитель цепи на противоположной приводе стороне ворот и произведите выравнивание его с шестерней привода;
  - установите короб для цепи (CGP) между приводом и натяжителем цепи;
  - установите цепь на шестерни привода и натяжителя (длина цепи равна 2В). Отрегулируйте натяжение цепи с помощью болта на натяжителе и зафиксируйте его положение с помощью гайки.
  - с помощью кронштейнов и пластин укрепите створки ворот на цепи;
  - установите на короб защитную крышку.

**ПРИМЕЧАНИЕ** - Установка привода на складывающиеся типа "гармошка" (Рисунок 1) и одностворчатые раздвижные ворота (рисунок 2) аналогична установке двухстворчатых раздвижных ворот (инструкция приведена выше).



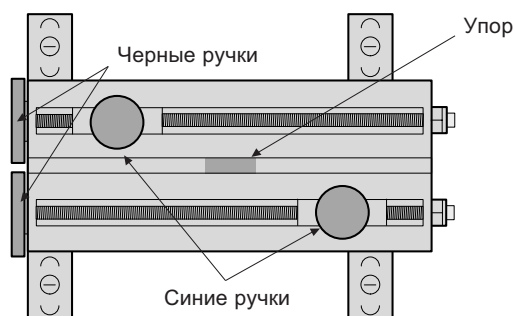
При данном варианте применения привода достигаются следующие характеристики:

Модель	Усилие Н	Открытие (со стандартными концевыми выключателями), м	Скорость движения створки, м/мин
С ВУ	1500	0 - 6.5	8.5
С ВУТ	1500	0 - 6.5	8.5
С 100	850	2 - 6	8

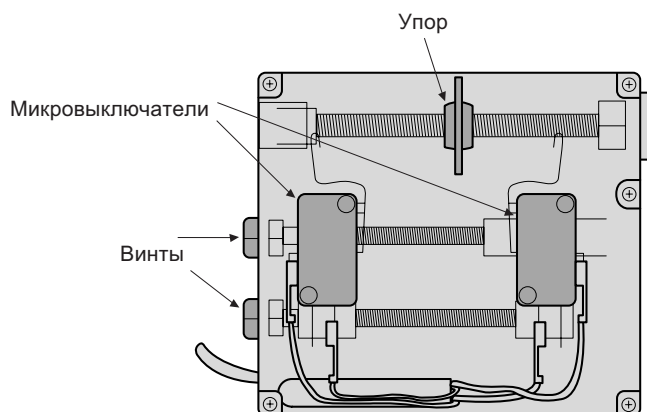
Для створки ворот шириной до 10.5 м необходимо сменить шестерню привода концевых выключателей 15 зубьев (С100) или 21 зуба (С ВУ/С ВУТ)

## РЕГУЛИРОВКА КОНЦЕВЫХ ВЫКЛЮЧАТЕЛЕЙ

### С ВУ/С ВУТ



### С 100



## С ВУ/ С ВУТ

при открывании: Полностью откройте створку ворот. Крутите черную ручку до срабатывания микровыключателя. Закрутите до упора синюю ручку.

При закрывании: Полностью закройте створку ворот. Крутите другую черную ручку до срабатывания микровыключателя. Закрутите до упора синюю ручку.

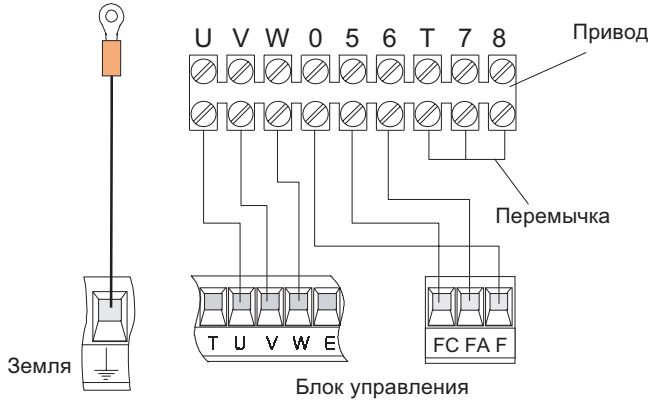
## С 100

при открывании: Полностью откройте створку ворот. Крутите винт до срабатывания микровыключателя.

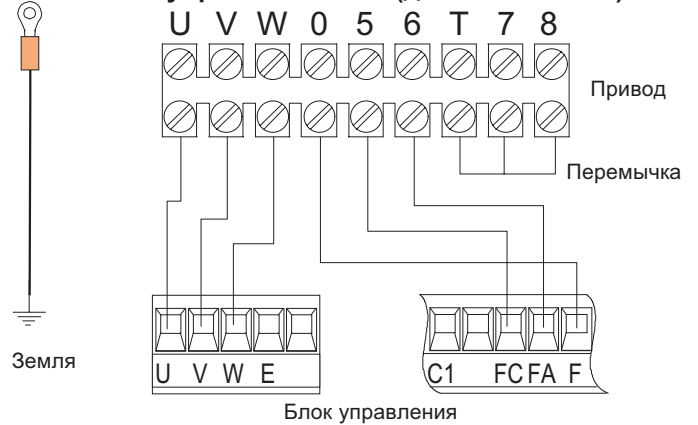
При закрывании: Полностью закройте створку ворот. Крутите другой винт до срабатывания микровыключателя.

### ПОДКЛЮЧЕНИЕ ПРИВодОВ К БЛОКАМ УПРАВЛЕНИЯ

#### Блок управления ZT4 (для С ВУТ)

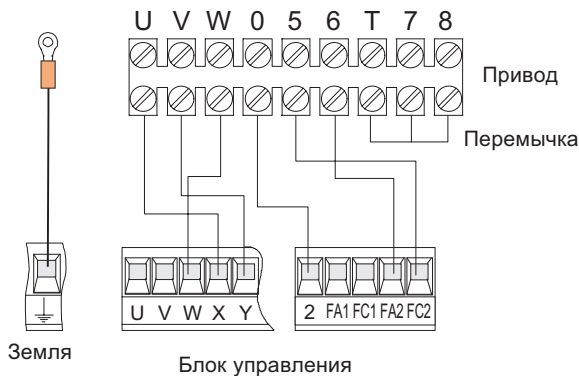


#### Блок управления ZC5 (для С ВУ/С 100)



U-V-W - электродвигатель  
F-FA - концевой выключатель на открывание  
F-FC - концевой выключатель на закрывание

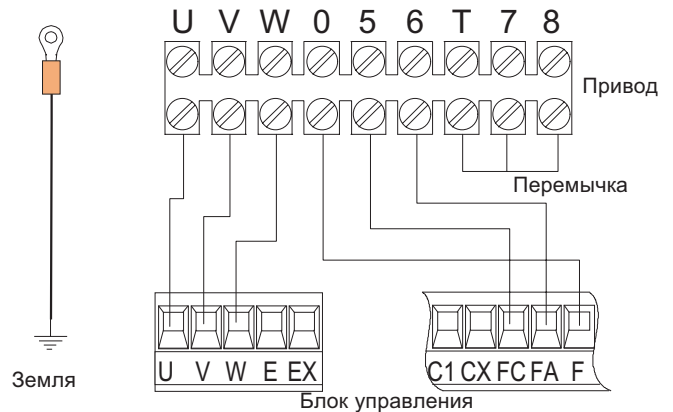
#### Блок управления ZM2 (для С ВУ/С 100)



W-X-Y - электродвигатель  
F-FA - концевой выключатель на открывание  
F-FC - концевой выключатель на закрывание

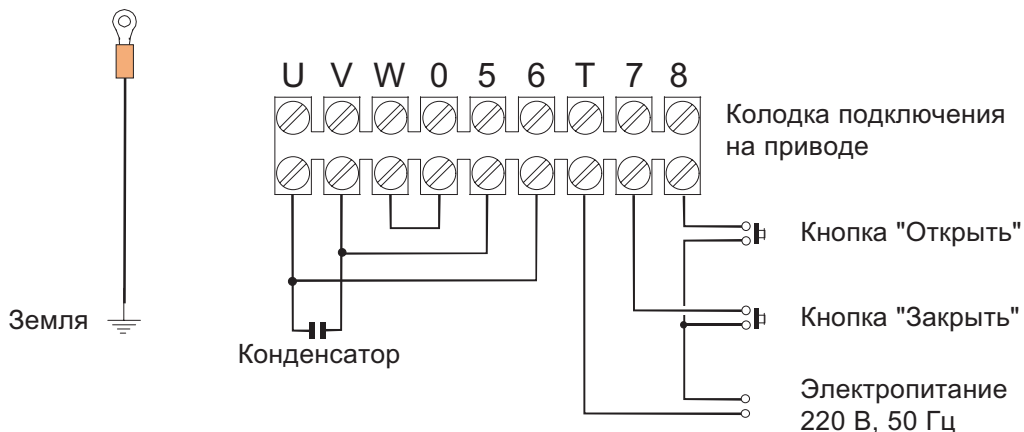
U-V-W - электродвигатель  
F-FA - концевой выключатель на открывание  
F-FC - концевой выключатель на закрывание

#### Блок управления ZC3 (для С ВУ/С 100)


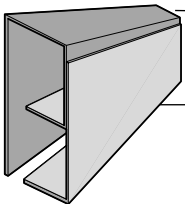
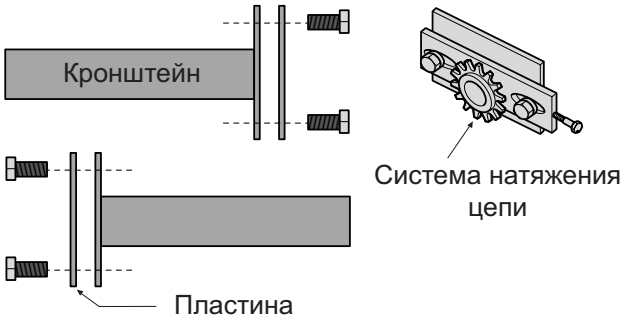
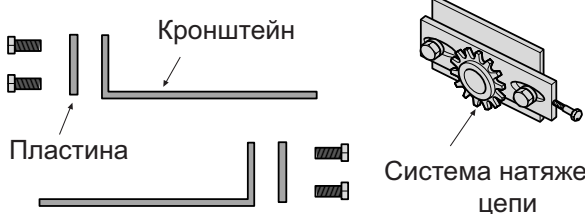
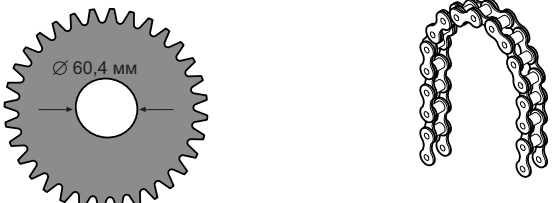
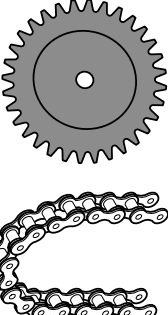


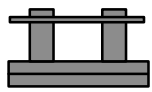


U-V-W - электродвигатель  
F-FA - концевой выключатель на открывание  
F-FC - концевой выключатель на закрывание

### ПРЯМОЕ ПОДКЛЮЧЕНИЕ КНОПОК УПРАВЛЕНИЯ



## ПРИНАДЛЕЖНОСТИ

<p><b>CMS</b></p>  <p>Система дистанционной разблокировки</p>	<p><b>CGP</b></p>  <p>Крышка (длина 1.5/2 м)</p> <p>Короб для цепи (длина 1.5/2 м)</p>
<p><b>C-2P</b></p>  <p>Кронштейн</p> <p>Система натяжения цепи</p> <p>Пластина</p>	<p><b>C-1P</b></p>  <p>Кронштейн</p> <p>Пластина</p> <p>Система натяжения цепи</p>
<p><b>C1-C2H</b></p>  <p>Шестерня 60 зубьев</p> <p>Цепь 1/2" (130 звеньев)</p>	<p><b>C1-C2S</b></p>  <p>Шестерня 36 зубьев</p> <p>Цепь 1/2" (78 звеньев)</p>
<p><b>C1-C2F</b></p>  <p>Шестерня 15 зубьев</p> <p>Цепь 1/2" (78 звеньев)</p>	<p><b>CCT</b></p>  <p>Цепь 1/2" (длина 5 м)</p> <p><b>CGIU</b></p>  <p>Замок для цепи</p>

## ТЕХНИЧЕСКОЕ ОБСЛУЖИВАНИЕ

Устройства не требуют проведения каких-либо специфических операций по техническому обслуживанию. Однако, в качестве профилактики и в случае интенсивного использования, необходимо периодически проверять натяжение цепи и наличие смазки между фиксированными и движущимися частями системы (например, направляющие и ролики раздвижных ворот, петли и т.д.)



Гамма продукции CAME включает в себя:  
 Автоматику для **раздвижных/откатных** ворот  
 Автоматику для **распашных** ворот  
 Автоматику для **гаражных** и **секционных** ворот  
 Автоматику для **рольставен** и **промышленных** ворот  
 Автоматику для **парковок** и **дорожные шлагбаумы**  
 Автоматические **раздвижные** и **распашные** двери  
**Системы контроля доступа**  
 Оборудование **управления и безопасности**

internet:  
[www.camerussia.ru](http://www.camerussia.ru)  
 e-mail:  
[info@camerussia.ru](mailto:info@camerussia.ru)