

HYPPO

①

**MANUALE
ISTRUZIONI E
CATALOGO
RICAMBI**

Attuatore elettromeccanico per cancelli a battente ad una o due ante, con braccio snodato o telescopico.

②

**INSTRUCTION
MANUAL AND
SPARE PARTS
CATALOGUE**

Electromechanical actuator for hinged gates with one or two wings, with jointed or telescopic arm.

③

**LIVRET
D'INSTRUCTIONS
ET CATALOGUE
DES RECHANGES**

Actionneur électromécanique pour portails à battants à un ou deux vantaux, avec bras articulé ou télescopique.

④

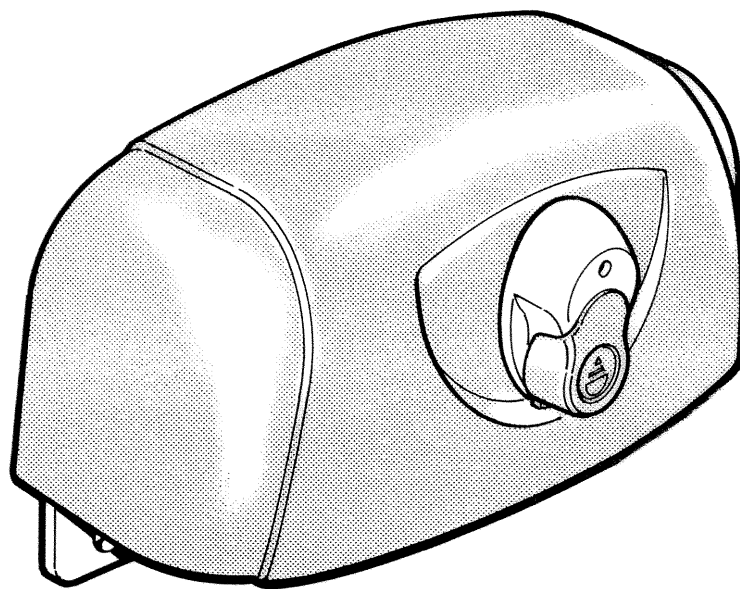
**BETRIEBSANLEI-
TUNG UND
ERSATZTEIL-
KATALOG**

Elektromechanischer Trieb für ein und zweiflügelige Tore, mit Gelenk- oder teleskoparm.

⑤

**MANUAL DE
INSTRUCCIONES
Y CATÀLOGO
DE RECAMBIOS**

Actuador electromecánico para verjas de una o dos hojas, con brazo articulado o telescopico.



•
nice®

CE

QUESTO LIBRETTO È DESTINATO SOLO ALL'INSTALLATORE.

L'installazione dovrà essere effettuata solamente da personale professionalmente qualificato in conformità a quanto previsto dalla legge n° 46 del 5 marzo 1990 e successive modifiche ed integrazioni e nel pieno rispetto delle norme UNI 8612.

- Ⓡ** MODELLI E CARATTERISTICHE
ⓕ MODELES ET CARACTERISTIQUES
ⓔ MODELOS Y CARACTERÍSTICAS

- Ⓢ** MODELS AND CHARACTERISTICS
ⓓ MODELLE UND MERKMALE

HY 7005	Ⓡ Con braccio snodato, irreversibile con sblocco. Finecorsa incorporati.	Ⓢ With jointed arm, irreversible with unlock. Built-in limit switches.	ⓕ Avec bras articulé, irréversible avec déblocage. Microint. de fin de course incorporés.	ⓓ Mit Gelenkarm, irreversibel mit Entriegelung. Eingebaute Endschalter.	ⓔ Con brazo articulado, irreversibile con desbloqueo. Microinterruptores de tope incorporados.
HY 7100	Con braccio telescopico, irreversibile con sblocco. Finecorsa incorporati.	With telescopic arm, irreversible with unlock. Built-in limit switches.	Avec bras télescopique, irréversible avec déblocage. Microint. de fin de course incorporés.	Mit teleskoparm, irreversibel mit Entriegelung. Eingebaute Endschalter.	Con brazo telescopico, irreversibile con desbloqueo. Microinterruptores de tope incorporados.

DATI TECNICI - TECHNICAL DATA - DONNEES TECHNIQUES - TECHNISCHE DATEN - DATOS TÉCNICOS

	Unità di misura - Unit of measure Unité de mesure - Maßeinheit Unidad de medida	HY 7005	HY 7100
Alimentazione - Power supply - Alimentation Speisung - Alimentación	Vac 50/60 Hz	230	230
	Vdc		
Corrente - Current - Courant - Strom - Intensidad	A	1.2	1.2
Potenza assorbita - Absorbed power - Puissance absorbée Aufgenommene Leistung - Potencia absorbida	W	250	250
Condensatore incorporato - Condenser built-in - Condensateur incorporé - Kondensator eingebaut - Condnsator incorporado	µF	10	10
Grado di protezione - Protection level - Indice de protection Schutzart - Grado de proteccion	IP	43	43
Coppia - Torque - Couple - Drehmoment - Par	N•m	400	400
Velocità - Speed - Vitesse - Geschwindigkeit - Velocidad	Rpm	1.7	1.7
Tempo di apertura - Opening time - Temps d'ouverture Öffnungszeit - Tiempo de apertura	Sec.	12	12
Peso max. anta - Max. gate weight - Poids max. battant Max. Torflügelgewicht - Peso max. de la hoja	Kg	800	200
Lunghezza max. cancello - Max. gate length - Longueur max. du portail - Max. Torlänge - Longitud maxima de la verja	m	3	1,5
Temperatura di esercizio - Working temperature - Température de service - Betriebstemperatur - Temperatura de servicio	°C (Min./Max.)	-20° ÷ +70°	
Termoprotezione - Thermal protection - Protection thermique Wärmeschutz - Termoproteccion	°C	140°	140°
Ciclo di lavoro - Working cycle - Cycle de travail Arbeitszyklus - Ciclo de trabajo	%	30	30
Peso motore - Motor weight - Poids moteur Motorgewicht - Peso del motor	Kg	13	13

(I)

VERIFICHE E PRELIMINARI HYPPO 7005

- 1) Leggere attentamente le istruzioni.
- 2) Verificare che il cancello sia adatto ad essere automatizzato e che sia conforme a quanto previsto dalle norme vigenti.
- 3) Accertarsi che la struttura del cancello sia solida ed appropriata.
- 4) Accertarsi che il cancello, durante tutto il suo movimento, non subisca punti di attrito.
- 5) Prevedere una battuta di arresto in chiusura e possibilmente anche in apertura.

(GB)

CHECKING AND PRELIMINARY PROCEDURES HYPPO 7005

- 1) Read the instructions carefully
- 2) Make sure the gate is suitable for automation and that everything conforms to current standards.
- 3) Make sure the gate's structure is solid and appropriate.
- 4) Ensure that there is no point of friction during the entire movement of the gate.
- 5) Install a stop for closing and, if possible, one for opening too.

(F)

CONTROLES PRELIMINAIRES HYPPO 7005

- 1) Lire attentivement les instructions.
- 2) Vérifier que le portail est adapté pour recevoir une automatisation et que l'ensemble est conforme aux prescriptions des normes en vigueur.
- 3) S'assurer que la structure du portail est solide et appropriée.
- 4) S'assurer que le portail, durant tout le mouvement, n'a pas de points de frottement.
- 5) Prévoir une butée en fermeture et si possible aussi en ouverture.

(D)

PRÜFUNGEN UND VORBEREITENDE ARBEITEN HYPPO 7005

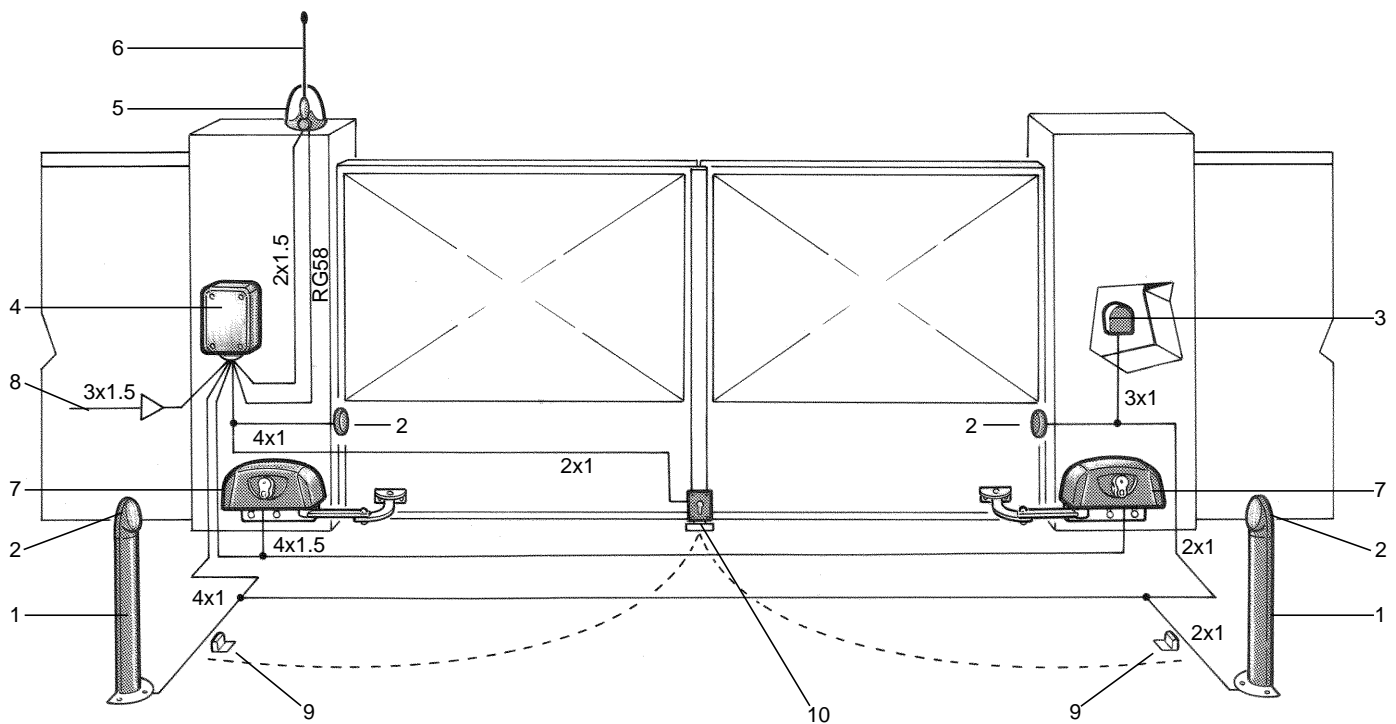
- 1) Lesen Sie die Anleitungen aufmerksam durch
- 2) Prüfen Sie, ob das Tor Für eine Automatisierung geeignet ist und ob alles mit den gültigen Vorschriften übereinstimmt.
- 3) Sicherstellen, dass die Struktur des Tores solide und geeignet ist.
- 4) Sicherstellen, daß das Tor während der gesamten Bewegung auf keine Reibpunkte trifft.
- 5) Einen Endanschlag für das Schließen und, wenn möglich, auch für das Öffnen vorsehen.

(E)

CONTROLES PRELIMINARES HYPPO 7005

- 1) Lea atentamente las instrucciones.
- 2) Controle que la verja pueda ser automatizada y que todo resulte conforme con cuanto previsto por las normas vigentes.
- 3) Cerciórese de que la estructura de la verja sea sólida y apropiada.
- 4) Cerciórese de que durante todo el movimiento de la verja, esta última no tenga roces.
- 5) Tener previsto un tope para el cierre y, si fuera posible, también para la apertura.

**QUADRO D'INSIEME - OVERALL PICTURE - CADRE GENERAL
ÜBERSICHTZEICHUNG - ESQUEMA DE CONJUNTO**



(I)

1. Colonnina
2. Fotocellula
3. Selettore a chiave o tastiera digitale
4. Quadro comando
5. Lampeggiatore
6. Antenna
7. HYPPO.
8. Linea di alimentazione
9. Coppia di arresti in apertura
10. Elettroserratura verticale

(GB)

1. Column.
2. Photocell.
3. Key selector or digital keypad.
4. Control panel.
5. Flashing light.
6. Aerial.
7. HYPPO.
8. Power supply line.
9. Pair of opening stops.
10. Vertical electric lock.

(F)

1. Colonne de support.
2. Cellule photoélectrique.
3. Sélecteur à clé ou clavier numérique.
4. Pupitre de commande.
5. Clignoteur.
6. Antenne.
7. HYPPO.
8. Ligne d'alimentation.
9. Couple de butées en ouverture.
10. Serrure électrique verticale.

(D)

1. Säule.
2. Fotozelle.
3. Wahlschalter mit Schlüssel oder Tastfeld.
4. Schalttafel.
5. Blinklicht.
6. Antenne.
7. HYPPO.
8. Speisungsleitung.
9. Paar Öffnungssperren.
10. Vertikales Elektroschloß.

(E)

1. Columnita.
2. Fotocélula.
3. Selector de llave o teclado digital.
4. Cuadro de mando.
5. Intermitente.
6. Antena.
7. HYPPO.
8. Línea de alimentación.
9. Par de topes en apertura.
10. Electrocerradura vertical.

①

VERIFICHE E PRELIMINARI HYPPO 7100

- 1) Leggere attentamente le istruzioni.
- 2) Verificare che l'anta sia adatta ad essere automatizzata e che sia conforme a quanto previsto dalle norme vigenti.
- 3) Accertarsi che la struttura dell' anta sia solida ed appropriata.
- 4) Accertarsi che l'anta, durante tutto il suo movimento, non subisca punti di attrito.
- 5) Prevedere una battuta di arresto in chiusura e possibilmente anche in apertura.

GB

CHECKING AND PRELIMINARY PROCEDURES HYPPO 7100

- 1) Read the instructions carefully
- 2) Make sure the wing is suitable for automation and that everything conforms to current standards.
- 3) Make sure the wing structure is solid and appropriate.
- 4) Ensure that there is no point of friction during the entire movement of the wing.
- 5) Install a stop for closing and, if possible, one for opening too.

F

CONTROLES PRELIMINAIRES HYPPO 7100

- 1) Lire attentivement les instructions.
- 2) Vérifier que le volet est adapté pour recevoir une automatisation et que l'ensemble est conforme aux prescriptions des normes en vigueur.
- 3) S'assurer que la structure du volet est solide et appropriée.
- 4) S'assurer que le volet, durant tout le mouvement, n'a pas de points de frottement.
- 5) Prévoir une butée en fermeture et si possible aussi en ouverture.

D

PRÜFUNGEN UND VORBEREITENDE ARBEITEN HYPPO 7100

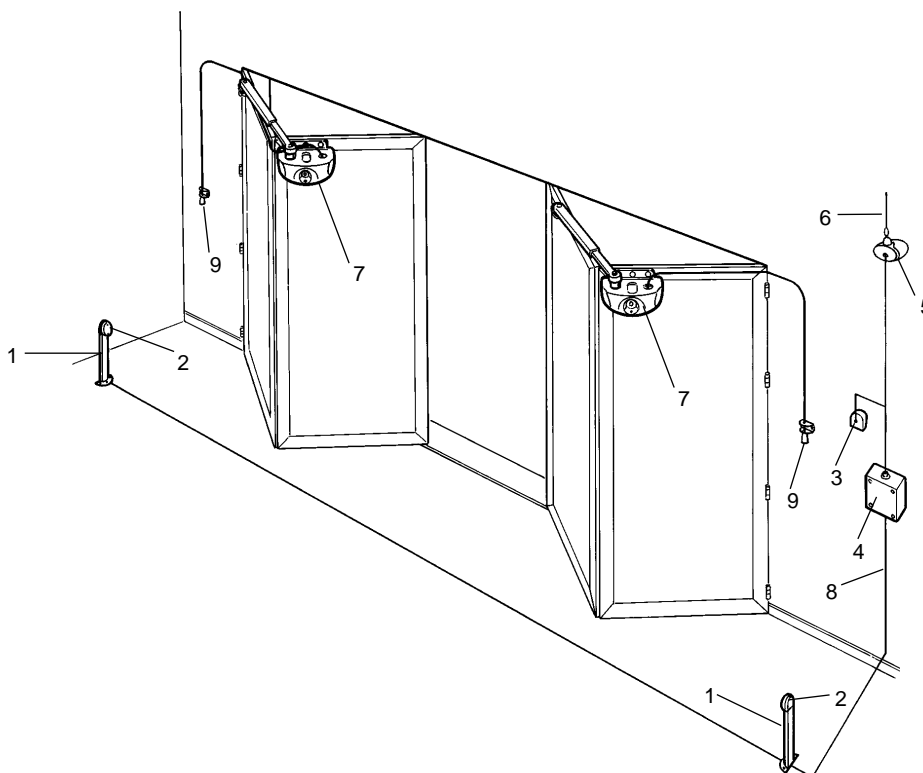
- 1) Lesen Sie die Anleitungen aufmerksam durch
- 2) Prüfen Sie, ob Flügels Für eine Automatisierung geeignet ist und ob alles mit den gültigen Vorschriften übereinstimmt.
- 3) Sicherstellen, dass die Struktur des Flügels solide und geeignet ist.
- 4) Sicherstellen, daß der Flügels während der gesamten Bewegung auf keine Reibpunkte trifft.
- 5) Einen Endanschlag für das Schließen und, wenn möglich, auch für das Öffnen vorsehen.

E

CONTROLES PRELIMINARES HYPPO 7100

- 1) Lea atentamente las instrucciones.
- 2) Controle que la hoja pueda ser automatizada y que todo resulte conforme con cuanto previsto por las normas vigentes.
- 3) Cerciórese de que la estructura de la hoja sea sólida y apropiada.
- 4) Cerciórese de que durante todo el movimiento de la hoja, esta última no tenga roces.
- 5) Tener previsto un tope para el cierre y, si fuera posible, también para la apertura.

QUADRO D'INSIEME - OVERALL PICTURE - CADRE GENERAL ÜBERSICHTZEICHUNG - ESQUEMA DE CONJUNTO



①

1. Colonnina
2. Fotocellula
3. Selettore a chiave o tastiera digitale
4. Quadro comando
5. Lampeggiatore
6. Antenna
7. HYPPO.
8. Linea di alimentazione
9. Sblocco motoriduttore

GB

1. Column.
2. Photocell.
3. Key selector or digital keypad.
4. Control panel.
5. Flashing light.
6. Aerial.
7. HYPPO.
8. Power supply line.
9. Gear release

F

1. Colonne de support.
2. Cellule photoélectrique.
3. Sélecteur à clé ou clavier numérique.
4. Pupitre de commande.
5. Clignoteur.
6. Antenne.
7. HYPPO.
8. Ligne d'alimentation.
9. Deblocage motoreducteur

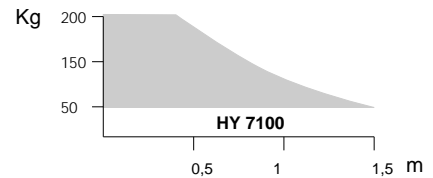
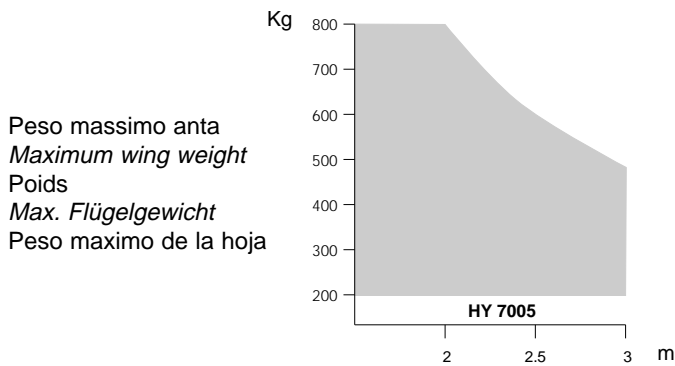
D

1. Säule.
2. Fotozelle.
3. Wahlschalter mit Schlüssel oder Tastfeld.
4. Schalttafel.
5. Blinklicht.
6. Antenne.
7. HYPPO.
8. Speisungsleitung.
9. Antriebsentriegelung

E

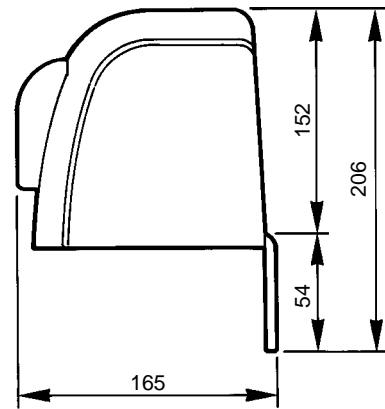
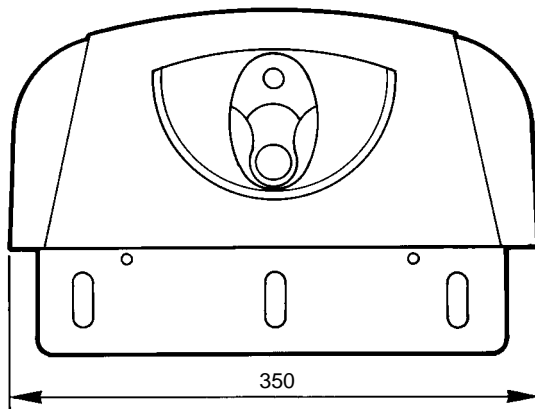
1. Columnita.
2. Fotocélula.
3. Selector de llave o teclado digital.
4. Cuadro de mando.
5. Intermitente.
6. Antena.
7. HYPPO.
8. Línea de alimentación.
9. Desbloqueo motorreductor

**LIMITI D'IMPIEGO - LIMITS OF USE - LIMITES D'UTILISATION
EINSATZGRENZEN - LIMITES DE EMPLEO**



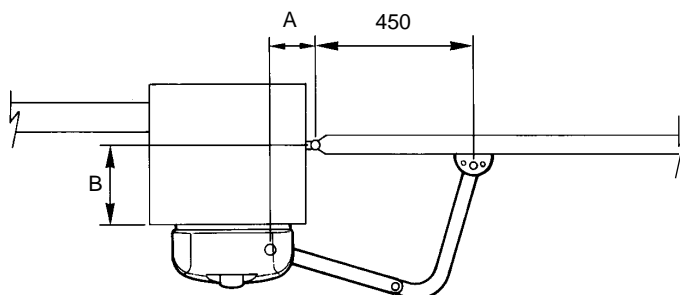
Lunghezza massima anta - Maximum wing length - Longueur maximum
Max. Flügelänge - Longitud maxima de la hoja

**DIMENSIONI D'INGOMBRO - DIMENSIONS - DIMENSIONS D'ECOMBREMENT
RAUMBEDARF - DIMENSIONES**



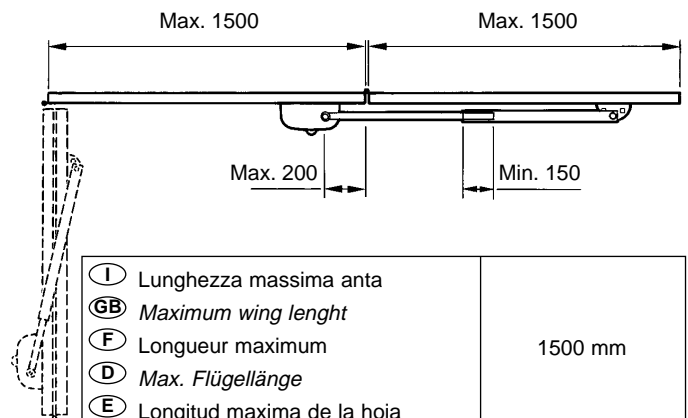
**TABELLA APPLICATIVA - TABLE OF APPLICATION - TABLEAU D'APPLICATION
ANWENDUNGS TABELLE - TABLA APLICATIVA**

HYPPO 7005



		B						
		90 mm	110 mm	150 mm	200 mm	250 mm	300 mm	350 mm
A	110 mm	120°	120°	110°	105°	105°	100°	95°
	130 mm	120°	120°	120°	115°	110°	105°	100°
	150 mm	125°	120°	115°	115°	110°	105°	100°

HYPPO 7100



I	Lunghezza massima anta	1500 mm
GB	Maximum wing length	
F	Longueur maximum	
D	Max. Flügelänge	
E	Longitud maxima de la hoja	
I	Peso massimo anta	200 kg
GB	Maximum wing weight	
F	Poids	
D	Max. Flügelgewicht	
E	Peso maximo de la hoja	

I
**MANOVRA
MANUALE**

Far scorrere il copri-serratura verso l'alto, inserire la chiave e ruotarla in senso orario. Girare la maniglia. Agire manualmente sul cancello.

GB
**MANUAL
MANOEUVRE**

Slide the lock cover upwards, put the key in and turn it clockwise. Turn the handle. Move the gate by hand.

F
**MANOEUVRE
MANUELLE**

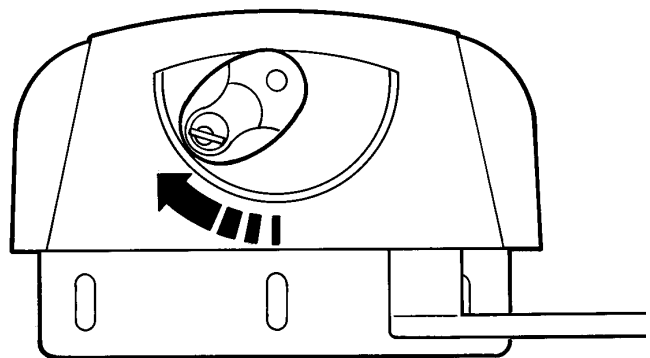
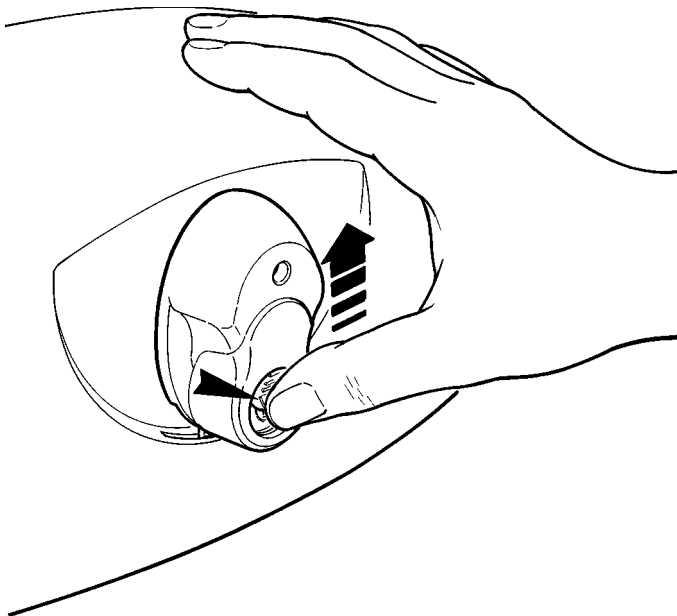
Faire coulisser la protection de la serrure vers le haut, introduire la clé et la tourner dans le sens des aiguilles d'une montre. Tourner la poignée. Actionner le portail à la main.

D
**MANUELLE
BETÄTIGUNG**

Die Schlossabdeckung nach oben gleiten lassen, den Schlüssel einstecken und in den Uhrzeigersinn drehen. Das Tor von Hand betätigen.

E
**MANIOBRA
MANUAL**

Desplace hacia arriba la protección de la cerradura, introduzca la llave y gírela hacia la derecha. Gire la manilla. Accione manualmente sobre la verja.



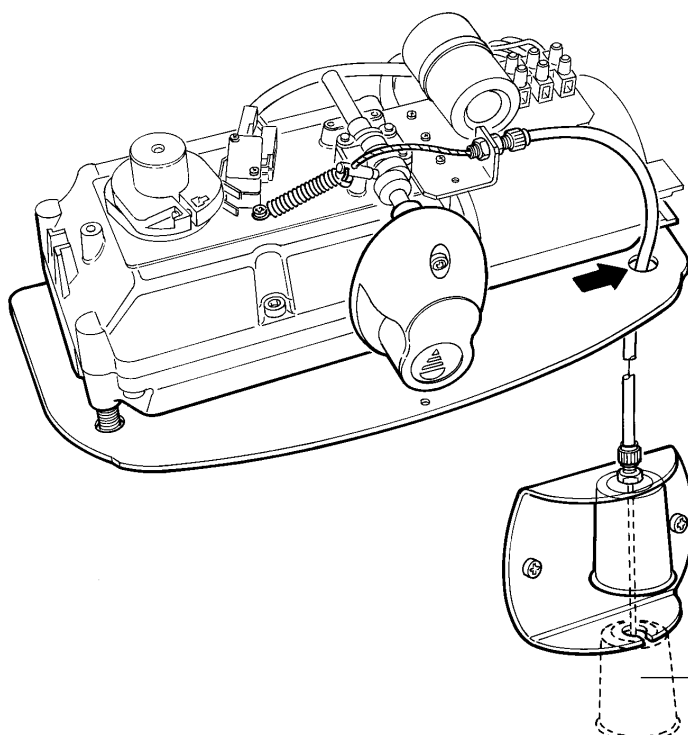
I
**PREDISPOSTO
PER SBLOCCO
MANUALE
DALL'ESTERNO**

GB
**CAN BE
MANUALLY
UNLOCKED
FROM THE
OUTSIDE**

F
**PRÉVU POUR
DÉBLOCAGE
MANUEL DE
L'EXTÉRIEUR**

D
**FÜR MANUELLE
ENTRIEGELUNG
VON AUSSEN
VORBEREITET**

E
**PREAJUSTADO
PARA
DESBLOQUEO
MANUAL
DESDE AFUERA**



I Tirare il pomello verso il basso, portandolo in posizione 1. Agire manualmente sull'anta.

GB Pull the knob downwards into position 1. Move on the wing by hand.

F Tirer la manette vers le bas en la mettant en position 1. Agir manuellement sur le volet.

D Den Kugelgriff nach unten ziehen und auf 1 stellen. Auf den flügel von Hand betätigen.

E Tire del botón hacia abajo, colocándolo en la posición 1. Actúe manualmente sobre la hoya.



① INFORMAZIONI PER L'UTENTE

Ad installazione avvenuta, l'utente deve essere informato sulle prestazioni del HYPPO, e di tutti i rischi che possono derivare da un uso improprio o scorretto. L'utente deve evitare di porsi in situazioni di pericolo, cioè stazionare nel raggio d'azione della porta quando essa è in movimento, non opporsi al movimento della porta stessa, vietare ai bambini di giocare in prossimità della porta e tenere fuori dalla loro portata i telecomandi.

Tutti gli interventi di manutenzione, riparazione o verifiche periodiche devono essere eseguiti da personale professionalmente qualificato e documentati su apposito registro manutenzione custodito dall'utilizzatore.

- In caso di anomalia, l'utente deve astenersi da qualsiasi tentativo di intervento e chiamare l'installatore per la riparazione.
- L'utente può solo eseguire la manovra manuale.

Ⓒ INFORMATION FOR THE USER

Once the gearmotor has been installed, the user must be informed about how it works and all the risks that can arise from an improper use. The user must avoid placing himself in dangerous positions such as standing within the door's range of action when it is moving, opposing its movement.

Do not let children play near the door and keep the remote control out of their reach.

All servicing, repairs or checks must be carried out by professionally qualified personnel and noted on a maintenance register kept by the user.

- *In the case of malfunctioning the user must call the installer and not attempt to repair it himself.*
- *The user can only carry out the manual manoeuvre.*

Ⓕ INFORMATIONS POUR L'UTILISATEUR

Une fois l'installation terminée, l'utilisateur doit être informé sur les performances du HYPPO et sur tous les risques qui peuvent dériver d'une utilisation improprie ou incorrecte. L'utilisateur doit éviter de se mettre en situation de danger, c'est-à-dire de stationner dans le rayon d'action de la porte quand celle-ci est en mouvement; il ne doit pas non plus s'opposer au mouvement de la porte. Il faut interdire aux enfants de jouer à proximité de la porte et il faut faire en sorte qu'ils ne puissent pas accéder aux télécommandes.

Toutes les interventions d'entretien, réparation ou de contrôle périodique doivent être effectuées par du personnel professionnellement qualifié et elles doivent être documentées dans un registre d'entretien conservé par l'utilisateur.

- En cas d'anomalie, l'utilisateur doit s'abstenir de toute tentative d'intervention et faire appel à l'installateur pour la réparation.
- L'utilisateur peut seulement effectuer la manoeuvre manuelle.

Ⓓ INFORMATIONEN FÜR DEN BENUTZER

Nach erfolgter Installation muss der Benutzer über die Leistungen des HYPPO and über alle Risiken informiert werden, die durch einen unsachgemäßen oder unkorrekten Gebrauch verursacht werden können. Der Benutzer muss vermeiden, sich in Gefahrensituationen zu begeben, d.h. er darf nicht im Aktionskreis der sich bewegenden Tür verweilen, sich nicht der Bewegung der Tür widersetzen, er muss die Fernsteuerungen außer der Reichweite von Kindern halten und er muss diesen verbieten, in der Nähe der Tür zu spielen.

Alle Wartungsarbeiten, Reparaturen oder regelmäßigen Überprüfungen dürfen nur von qualifiziertem Fachpersonal ausgeführt werden und müssen im Wartungsbuch, das vom Benutzer aufbewahrt wird, eingetragen sein.

- *Im Fall von Störungen muss sich der Benutzer Eingriffen enthalten und den Installateur mit der Reparatur beauftragen.*
- *Der Benutzer darf nur die manuelle Betätigung ausführen.*

Ⓔ INFORMACIONES PARA EL USUARIO

Cuando haya finalizado la instalación, informe al usuario sobre los rendimientos de HYPPO y sobre todos los riesgos que puede correr a causa de un uso impropio o incorrecto del mismo. El usuario tiene que evitar situaciones de peligro, es decir pararse en el radio de acción de la puerta cuando la misma está en movimiento, oponerse al movimiento de la misma, también tiene que prohibir a los niños jugar en proximidad de la puerta y mantener fuera del alcance de los mismos los controles remotos.

Todas las operaciones de mantenimiento, reparación, o controles periódicos tienen que ser efectuados por personal cualificado, registradas en el registro de mantenimiento y conservadas por el usuario.

- En caso de anomalía, el usuario se tiene que abstener de efectuar cualquier reparación y llamar al instalador.
- El usuario puede efectuar sólo la maniobra manual.



I
INSTALLAZIONE

PREMESSA: per Hyppo sinistro si intende montato su anta sinistra vista dall'interno del cancello.
Fissare con le apposite viti, il motoriduttore alla piastra, verificando che l'installazione sia destra oppure sinistra.
Modificare quindi, se necessario, anche il braccio snodato (vedere pag. successiva).

GB
INSTALLATION

NOTE: by Hyppo left we mean installed on the left wing looking from inside the gate.
Fix the gearmotor to plate with the screws, checking whether installation is on the left or right and, if necessary, modify the jointed arm (see next page).

F
INSTALLATION

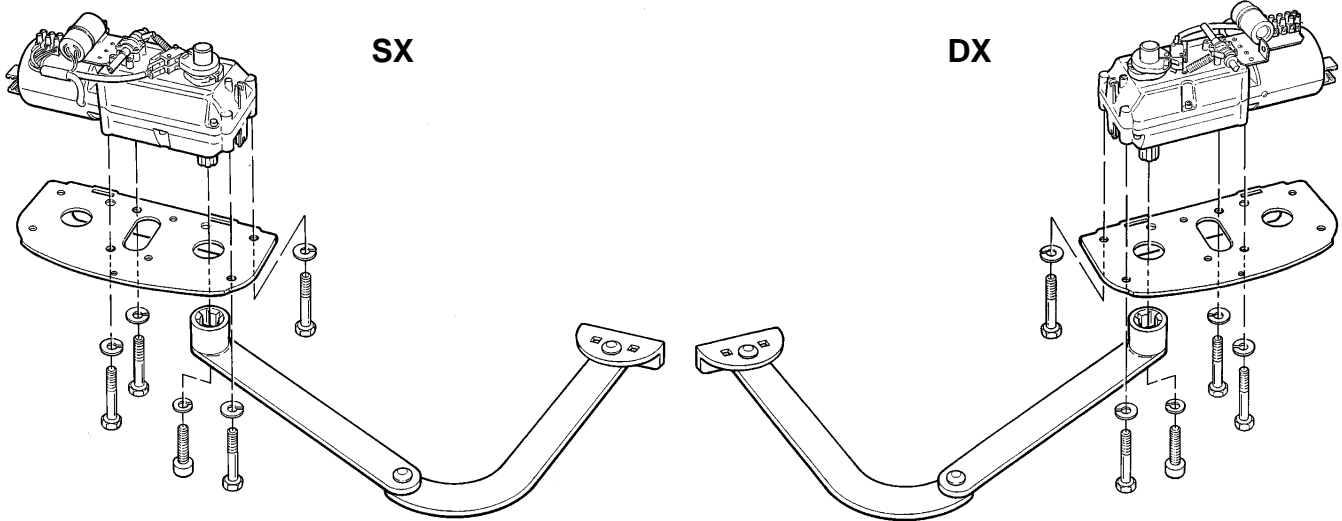
NOTE: Par Hyppo "gauche", on entend l'action.
Neur monté sur le battant gauche vu de l'intérieur du portail.
Avec les vis fournies, fixer l'opérateur à la plaque, en vérifiant si l'installation est droite ou gauche.
Modifier ensuite, si nécessaire, aussi le bras articulé (voir page suivante).

D
INSTALLATION

ANMERKUNG: Mit Hyppo links ist gemeint, dass der Trieb am linken Torflügel montiert ist, wenn das Tor von innen betrachtet wird.
Den Getriebemotor mit seinen Schrauben an der Platte befestigen und prüfen, dass die Installation entweder rechts oder links ist.
Dementsprechend auch den Gelenkarm verändern (siehe nächste Seite).

E
INSTALCIÓN

NOTA: Hyppo izquierdo significa que el mismo está montado sobre la hoja izquierda, visto desde el interior de la verja.
Fije el motorreductor a la placa con los tornillos correspondientes, controlando que la instalación sea derecha o izquierda.
Si fuera necesario, modifique también el brazo articulado (v. pag. sucesiva).



I
Fissare la staffa A alla colonna, e la staffa B al cancello, rispettando le misure indicate a pag. 4; correggere eventuali piccole differenze di allineamento sfruttando le asole nel fissaggio.

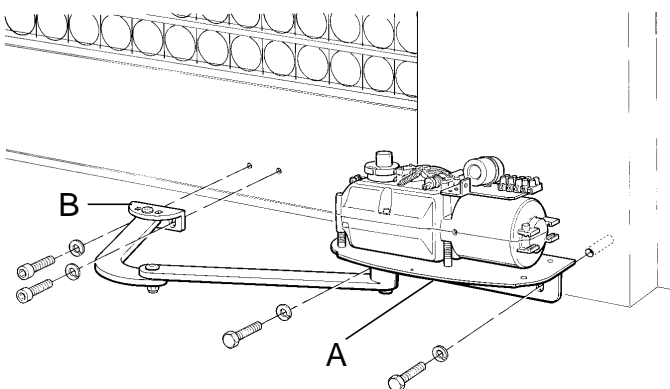
GB
Fix bracket A to the column and bracket B to the gate, observing the measurements given on page 4. Correct any small alignment differences using the slots in the bracket.

F
Fixer la patte A sur la colonne et la patte B sur le portail, en respectant les mesures indiquées page 4; corriger les éventuelles petites différences d'alignement en utilisant les fentes pour la fixation.

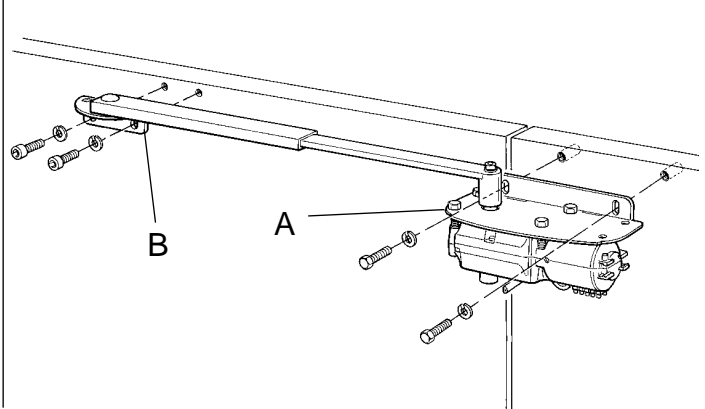
D
Den Bügel A an der Säule und den Bügel B am Tor befestigen, dabei die Maße auf Seite 4 beachten; kleine Fluchtungsunterschiede mit den Befestigungsschlitzen ausgleichen.

E
Fije la placa A a la columna y la placa B a la verja, respetando las medidas indicadas en la pag. 4; Corrija posibles diferencias de alineación, aprovechando las agujeros para la sujeción

HYPPO 7005

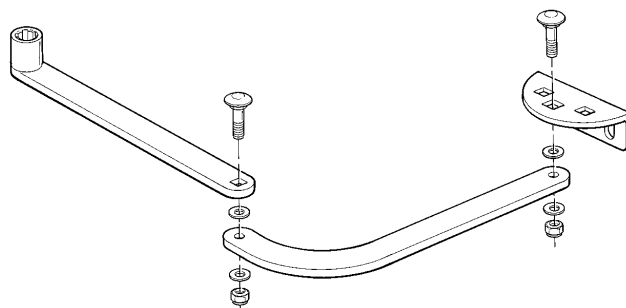


HYPPO 7100

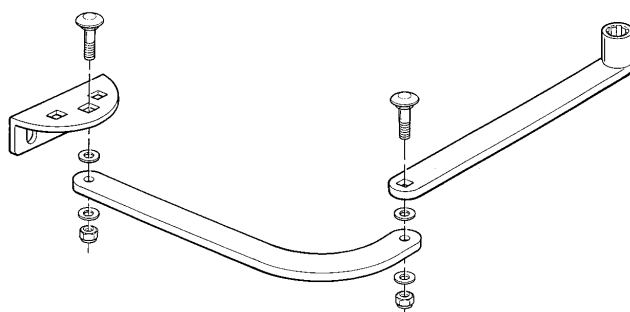


ASSEMBLAGGIO BRACCIO - ARM ASSEMBLING ASSEMBLAGE BRAS - ZUSAMMENBAU DES ARMS - ENSEMBLAJE DEL BRAZO

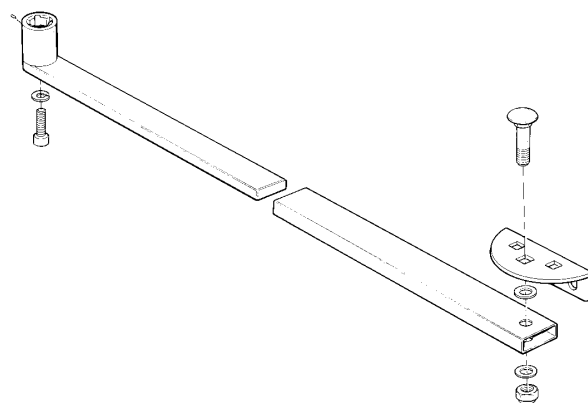
- ⓘ Assemblaggio braccio snodato per motore sinistro.
- ⓖⓑ *Assembling the jointed arm for a left motor.*
- ⓕ Assemblage bras articulé pour moteur gauche.
- ⓓ *Zusammenbau des Gelenkarms für linken Motor.*
- ⓔ Ensamblaje del brazo articulado para el motor izquierdo.



- ⓘ Assemblaggio braccio snodato per motore destro.
- ⓖⓑ *Assembling the jointed arm for a right motor.*
- ⓕ Assemblage bras articulé pour moteur droit.
- ⓓ *Zusammenbau des Gelenkarms für rechten Motor.*
- ⓔ Ensamblaje del brazo articulado para el motor derecho.

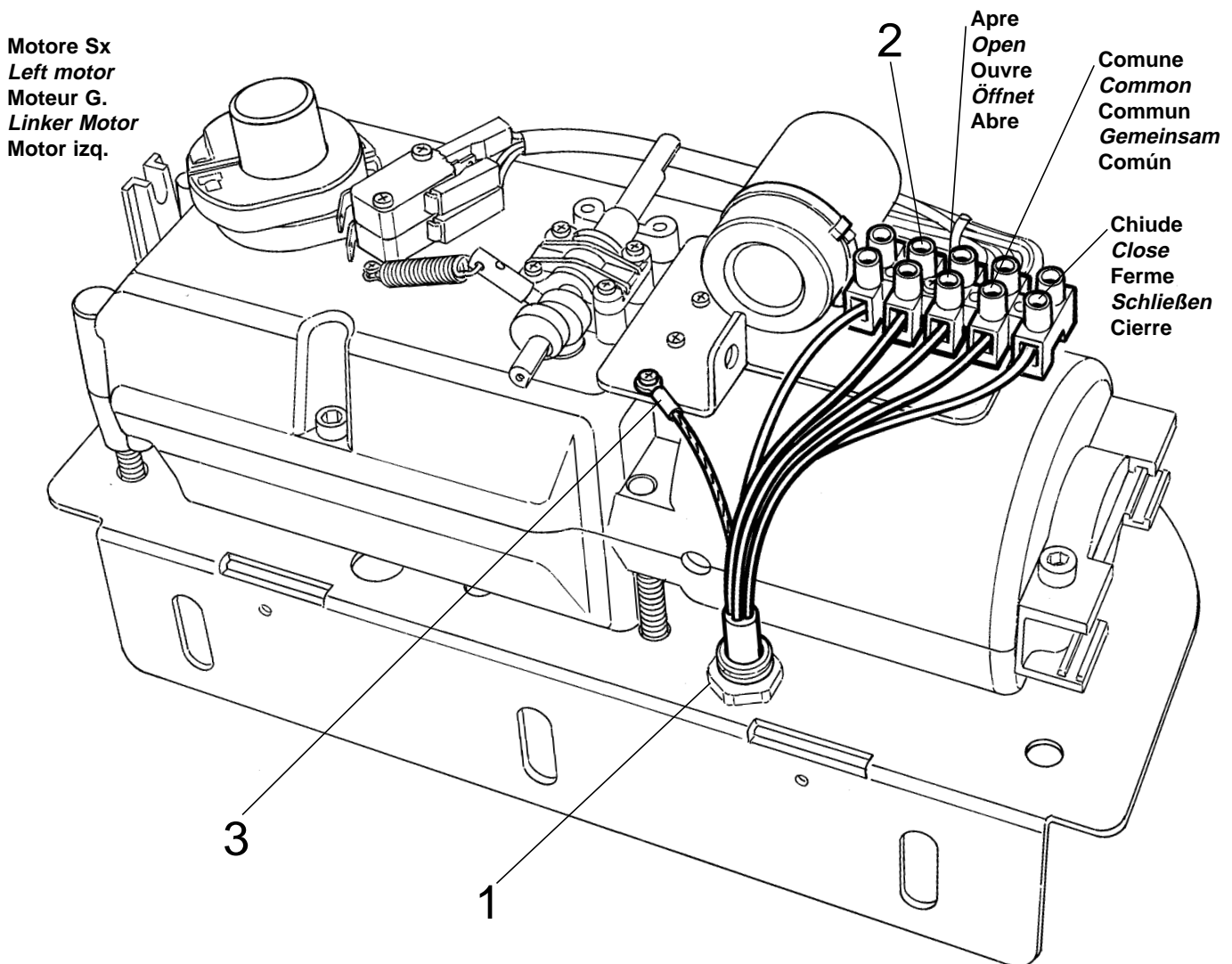


- ⓘ Assemblaggio braccio telescopico.
- ⓖⓑ *Assembling the telescopic arm.*
- ⓕ Assemblage bras t elescopique.
- ⓓ *Zusammenbau des teleskoparm.*
- ⓔ Ensamblaje del brazo telesc opico.



ATTENZIONE: LUBRIFICARE BENE LE VITI PRIMA DEL MONTAGGIO
ATTENTION: LUBRICATE THE SCREWS WELL PRIOR TO ASSEMBLY
ATTENTION: GRAISSER SOIGNEUSEMENT LES VIS AVANT LE MONTAGE
ACHTUNG: VOR DER MONTAGE DIE SCHRAUBEN GUT SCHMIEREN
ATENCI N: LUBRIQUE PERFECTAMENTE LOS TORNILLOS ANTES DEL MONTAJE

COLLEGAMENTI ELETTRICI - ELECTRICAL CONNECTIONS CONNEXIONS ÉLECTRIQUES - ELEKTRISCHE VERBINDUNGEN - CONEXIONES ELÉCTRICAS



① Rispettando le normative vigenti, **per la versione Sx**, portare un cavo di alimentazione quadripolare al motoriduttore, avendo cura di farlo passare nell'apposito pressacavo (1); collegare i fili apre, chiude e il comune, provenienti dalla centralina elettronica, alla morsettiera (2) e la terra all'apposito morsetto (3), mentre, **per la versione Dx**, svolgere le stesse operazioni avendo cura di invertire il cavo apre con quello chiude. La regolazione di coppia dovrà essere fatta sulla centralina elettronica

ⓑ In compliance with current standards, **for the Left version**, bring the four-wire power cable up to the gearmotor, putting it through the grommet (1); connect the open, close and common wires coming from the electronic control unit to the terminal board (2) and the earth to its own terminal (3), while **for the Right version**, proceed in exactly the same way but reverse the open wire with the close wire. Adjust torque on the electronic control unit.

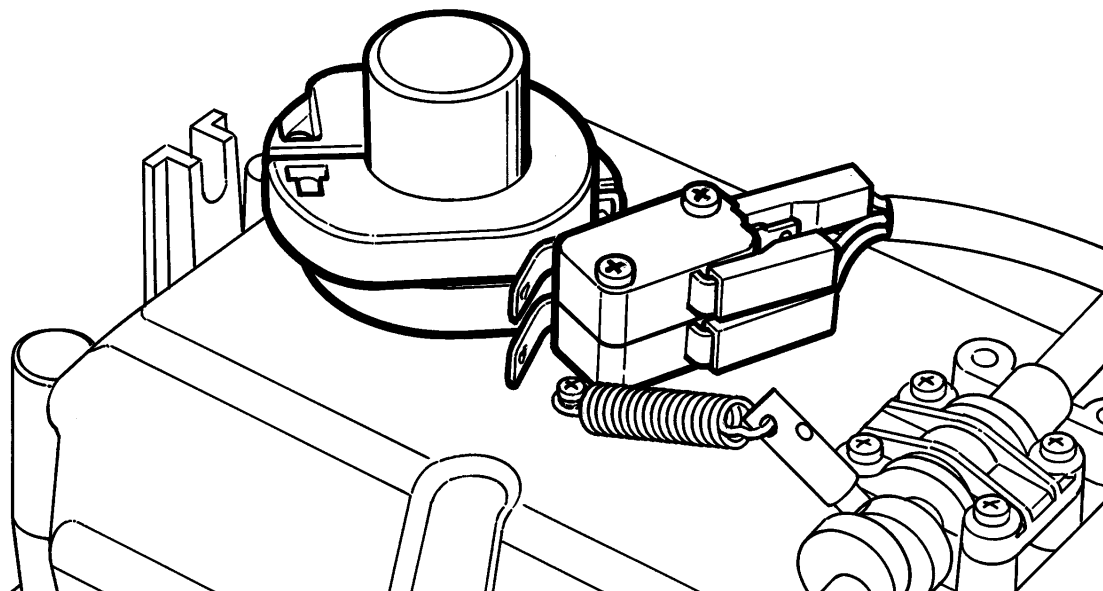
Ⓕ En respectant les normes en vigueur, **pour la version Gauche**, porter un câble d'alimentation quadripolaire à l'opérateur en veillant à le faire passer par le serre-câble (1); connecter les conducteurs ouvre, ferme et le commun, provenant de la centrale électronique, au bornier (2) et le conducteur de terre à la borne (3) prévue à cet effet; **pour la version Droite**, effectuer les mêmes opérations en veillant à inverser le conducteur ouvre avec le conducteur ferme. Le réglage du couple doit être fait sur la centrale électronique.

Ⓖ **Linke Version:** unter Beachtung der gültigen Vorschriften, durch den dazu bestimmten Kabelhalter (1) ein vierpoliges Stromkabel zum Getriebemotor führen; die von der elektronischen Steuerzentrale kommenden Drähte öffnet, schließt und gemeinsam am Klemmenbrett (2) und den Erdleiter an seiner Klemme (3) anschließen.

Rechte Version: die gleichen Arbeiten ausführen, jedoch das Kabel öffnet mit dem Kabel schließt umkehren. Die Einstellung des Drehmoments muss an der elektronischen Steuerzentrale gemacht werden.

Ⓗ Respetando las normativas vigentes, **para la versión izq.**, lleve un cable de alimentación cuadripolar al motorreductor, haciéndolo pasar por el sujetador de cable correspondiente (1); conecte los hilos apertura, cierre y común, que llegan de la central electrónica, al tablero de bornes (2) y la tierra al borne respectivo (3), mientras que, **para la versión dcha.**, realice las mismas operaciones pero invierta el cable de apertura con el de cierre. La regulación del par se efectúa en la central electrónica.

REGOLAZIONE DEI FINECORSI - LIMIT SWITCH ADJUSTMENT
RÉGLAGE DES MICROINTERRUPTEURS DE FIN DE COURSE
EINSTELLUNG DER ENDSCHALTER - REGULACIÓN DE LOS MICROINTERRUPTORES DE TOPE



①

I finecorsa sono già cablati, e posizionati in modo approssimativo. Sbloccare, quindi agire manualmente sul cancello; l'installatore dovrà portare l'anta in prossimità di una battuta di arresto, fare ruotare la camma finché sente lo scatto del micro-switch; ripetere l'operazione con l'altra camma per l'altro senso di rotazione. Posizionare lo sblocco in "automatico" (maniglia verticale). Con la centrale di comando azionare il motore per portare l'anta nelle battute d'arresto e verificare se rimane sufficientemente premuta. Bloccare definitivamente le viti di fissaggio delle camme.

GB

The limit switches are already wired and positioned approximately. Unlock the gate and move it by hand. The installer must bring the wing close to a stop and turn the cam until he hears the microswitch click. This must be repeated with the other cam for the other rotating direction. Position the unlock on "automatic" (handle upright). With the control unit start the motor to bring the wing up against the stops and verify that it stays pressed against them sufficiently. Tighten the securing screws right down on the cams.

F

Les microint. de fin de course sont déjà câblés et positionnés de manière approximative. Débloquer puis actionner manuellement le portail; l'installateur devra porter le battant près d'une butée d'arrêt, faire tourner la came jusqu'au déclic du microinterrupteur; répéter l'opération avec l'autre sens de rotation. Positionner le déblocage sur "automatique" (poignée verticale). Avec la centrale de commande, actionner le moteur pour porter le battant contre les butées et vérifier qu'il reste suffisamment pressé. Serrer à fond les vis de fixation des cammes.

D

Die Mikroschalter sind bereits verdrahtet und in etwa angeordnet. Entriegeln, dann das Tor manuell betätigen; der Installateur muss den Flügel in die Nähe eines Endanschlags bringen und den Nocken drehen lassen, bis er hört, dass der Mikroschalter ausgelöst wurde; das gleiche mit dem anderen Nocken Drehsinn wiederholen. Die Entriegelung auf "automatisch" (Griff senkrecht) stellen. Den Motor mit der Steuereinheit in Betrieb setzen, um den Flügel zu den Endanschlägen zu bringen, und prüfen, ob er genug gedrückt bleibt. Die Sperrschrauben der Nocken endgültig anschrauben.

E

Los microinterruptores de tope ya están cableados y colocados en una posición aproximada. Desbloquee y actúe manualmente sobre la verja; coloque la hoja cerca de un tope de parada, haga girar la leva hasta que sienta que el microinterruptor se accione; repita la operación con la otra leva para el otro sentido de rotación. Coloque el desbloqueo en "automático" (manilla vertical). Con la central de mando, accione el motor para que la hoja toque el microinterruptor de parada y controle que quede apretado suficientemente. Bloquee definitivamente los tornillos de sujeción de las levas.

FISSAGGIO COPERCHIO - FIXING THE COVER FIXATION COUVERCLE - DECKELBEFESTIGUNG - FIJACIÓN DE LA TAPA

(I)

Fissare il coperchio e la maniglia con le apposite viti, come indicato in figura.

(GB)

Fix the cover and handle with the screws, as shown in the figure.

(F)

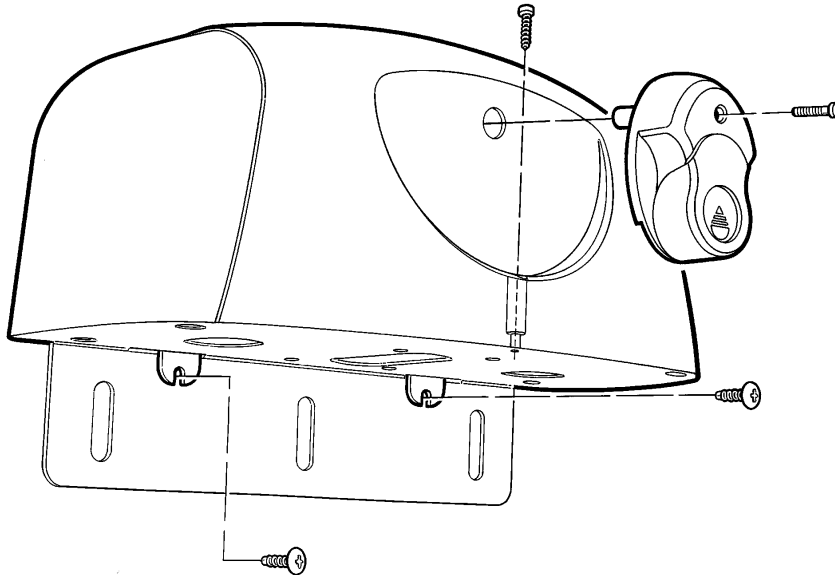
Fixer le couvercle et la poignée avec les vis fournies, comme l'indique la figure.

(D)

Den Deckel und den Griff mit den jeweiligen Schrauben befestigen, wie in der Abbildung gezeigt.

(E)

Fije la tapa y la manilla con los tornillos correspondientes, como indicado en la figura.



MONTAGGIO ELETTROSERRATURA - FITTING THE ELECTRIC LOCK MONTAGE DE LA SERRURE ELECTRIQUE MOTAGE - DES ELEKTROSCHLOSSES MONTAJE DE LA ELECTROCERRADURA

(I)

1. Elettroserratura
2. Piastra di fissaggio elettroserratura*
3. Aggancio chiavistello*
4. Battuta per aggancio
5. Chiavistello
6. Barilotto passante
7. Cannello

(GB)

1. Electric lock
2. Plate for fixing the electric lock*
3. Latch connection*
4. Connection rabbet
5. Latch
6. Through cylinder
7. Gate

(F)

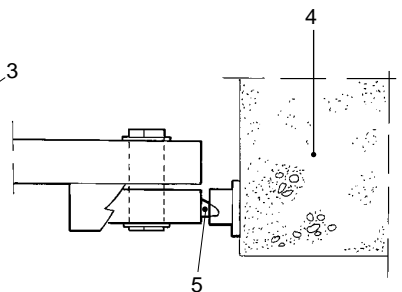
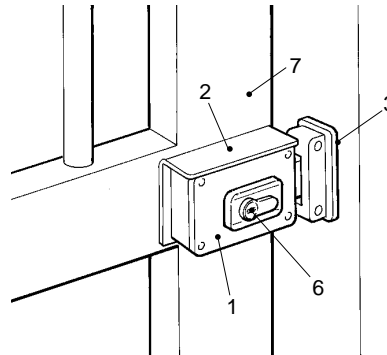
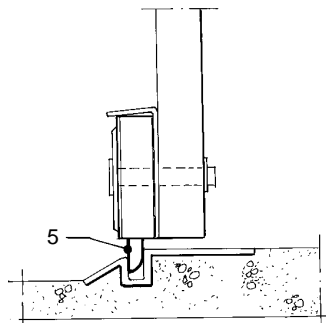
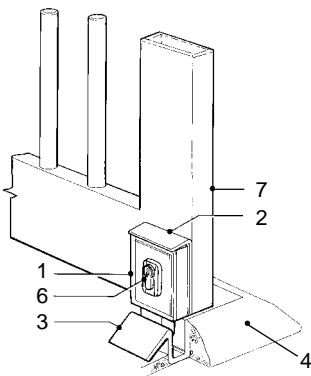
1. Serrure électrique
2. Plaque de de fixation de la serrure électrique*
3. Attaque du verrou*
4. Feuillure pour l'attaque
5. Verrou
6. Baricaut passant
7. Grille

(D)

1. Elektroschloß
2. Anschlagplatte Elektroschloß*
3. Reigelanschlag*
4. Anschlag
5. Riegel
6. Durchgehender Zylinder
7. Tor

(E)

1. Electrocerradura
2. Placa de fijación de la electrocerradura*
3. Enganche del pestillo*
4. Tope para enganche
5. Pestillo
6. Cilindro pasante
7. Cancela



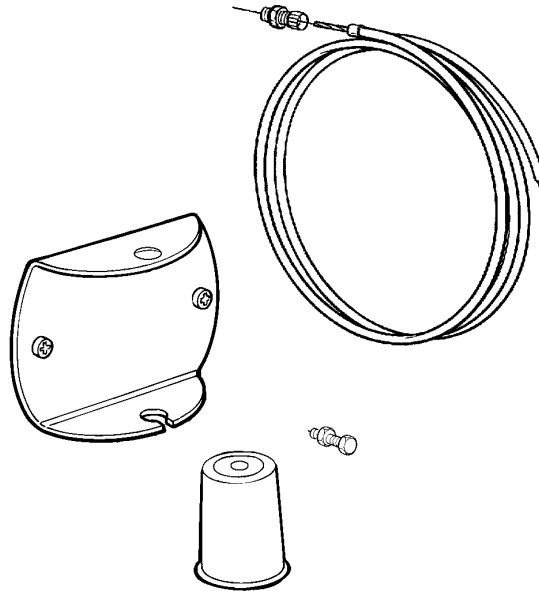
Fissaggio verticale (per due ante)
Vertical fastening (for two wings)
Fixage vertical (pour deux portes)
Vertikale Befestigung (for zwei Flügel)
Fijación vertical (para dos hojas)

Fissaggio orizzontale (per una sola anta)
Horizontal fastening (for only one wing)
Fixage horizontal (pour une seule porte)
Horizontale Befestigung (für nur einen Flügel)
Fijación horizontal (para una sola hojas)

ACCESSORI A RICHIESTA - ACCESORIES ON REQUEST
ACCESSORIES SUR DEMANDE - AUF ANFRANGE ERHÄLTliches ZUBEHÖR
ACCESORIOS A PEDIDO

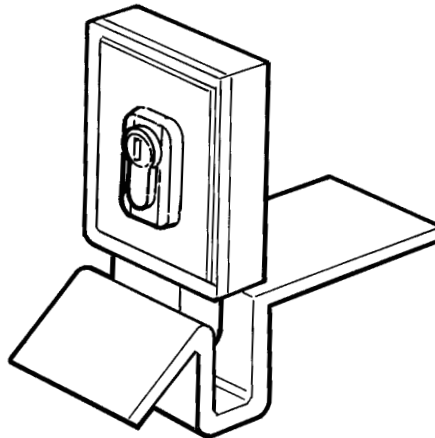
HYA11

Sblocco a cordino
Release cord
 Deblocage avec cordon
Schnurentriegelung
 Desbloqueo de cordon



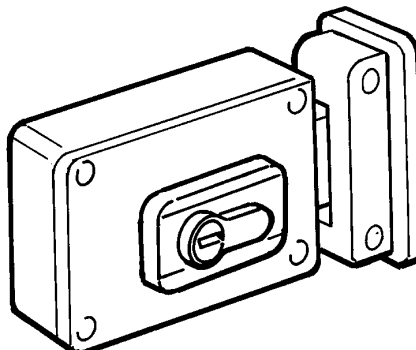
PLA10

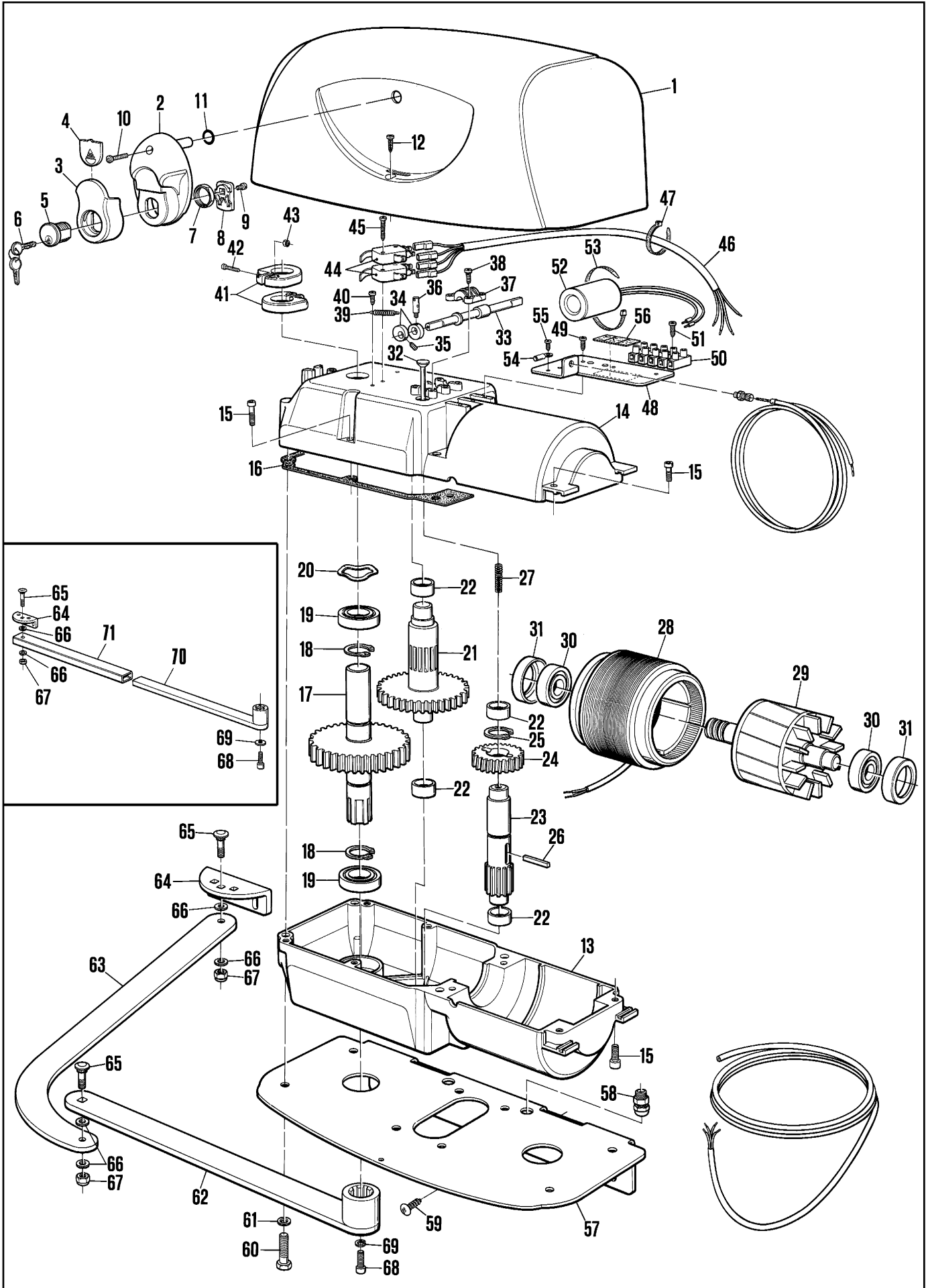
Elettroserratura 12 Vca verticale
Vertical 12Vac electric lock
 Serrure électrique 12Vca verticale
Vertikales Elektroschloß 12VCA
 Elettrocerradura 12Vca vertical



PLA11

Elettroserratura 12 Vca orizzontale
Horizontal 12Vac electric lock
 Serrure électrique 12Vca horizontale
Horizontales Elektroschloß 12VCA
 Elettrocerradura 12Vca horizontal





Pos.	Cod. Code	(I) Descrizione	(GB) Description	(F) Description	(D) Beschreibung	(E) Descripción
1	PPD0218	Coperchio motore	Motor casing	Couvercle moteur	Motordeckel	Tapa motor
2	BMMH	Maniglia	Handgrip	Poignée	Griff	Manilla
3	PPD0214	Guscio maniglia	Handgrip cover	Coque poignée	Griffgehäuse	Cubierta manija
4	PPD0214	Dischetto serratura	Lock disk	Disque serrure	Schloss-Scheibe	Disco cerradura
5	CM-B	Serratura 90°	90°lock	Serrure 90°	Schloss 90°	Cerradura 90°
6	CM-B	Chiave	Key	Clé	Schlüssel	Llave
7	CM-B	Ghiera	Lock nut	Bague	Ringmutter	Brida
8	PPD0214	Levetta serratura	Lock lever	Levier serrure	Schlosshebel	Palanca cerradura
9	V4X5	Vite M4x5	M4x5 screw	Vis M4x5	Schraube M4x5	Tornillo M4x5
10	V3X12	Vite M3x12	M3x12 screw	Vis M3x12	Schraube M3x12	Tornillo M3x12
11	GOR-F	Gommino OR	O ring	Joint OR	O-Ring	Junta tórica
12	V4.2X9.5	Vite TC+ 4.2x9.5	4.2x9.5CH screw+	Vis T.Creuse + 4.2x9.5	Zylinderschraube +4.2x9.5	Tornillo c.cón.+ 4.2x9.5
13	BMGB	Guscio inf. alluminio	Btm. alum. cover	Coque inf. Aluminium	Unt. Aluminiumgehäuse	Cubierta inf. aluminio
14	BMGB	Guscio sup. alluminio	Top alumin. Cover	Coque sup. Aluminium	Ob. Aluminiumgehäuse	Cubierta sup. aluminio
15	V6.3X25	Vite TCEI 6.3x 25	6.3X25 All. screw	Vis 6 pans en creux 6.3x25	Allen-Schraube 6.3x 25	Tornillo Allen 6.3x 25
16	GOR4	Guarnizione	Seal	Joint	Dichtung	Junta
17	PMDAUS2	Albero di uscita	Output shaft	Arbre de sortie	Ausgangswelle	Árbol de salida
18	PMCSE25	Anello Seeger	Snap ring	Bague Seeger	Seegerring	Arandela Seeger
19	PMCU3	Cuscinetto 6005 ZZ	6005 SS bearing	Roulement 6005 ZZ	Lager 6005 ZZ	Cojinete 6005 ZZ
20	PMAC1	Anello compensatore	Compensator ring	Bague compensatrice	Ausgleichsring	Anillo compensador
21	PMDAI1	Albero intermedio	Intermediate shaft	Arbre intermédiaire	Zwischenwelle	Árbol intermedio
22	PMCBR1	Bronzina 12x16X12	12x16x12 bush	Douille en bronze 12x16x12	Bronzelager 12x16X12	Buje 12x16X12
23	PMDAI1	Albero iniziale	Initial shaft	Arbre initial	Anfangswelle	Árbol inicial
24	PMDCE	Corona elicoidale	Helical gear	Couronne hélicoïdale	Schrägzahnrad	Corona helicoidal
25	PMCSE15	Anello Seeger	Snap ring	Bague Seeger	Seegerring	Arandela Seeger
26	PMC66B	Chiavetta 6x6x30	6x6x30 key	Clavette 6x6x30	Keil 6x6x30	Chaveta 6x6x30
27	MO-C	Molla di sblocco	Unlock spring	Ressort de déblocage	Entriegelungsfeder	Muelle de desbloqueo
28	PEDS501	Statore	Stator	Stator	Stator	Estator
29	PECR50B	Rotore	Rotor	Rotor	Rotor	Rotor
30	PMCU102	Cuscinetto 6003 2RS	6003 2RS bearing	Roulement 6003 2RS	Lager 6003 2RS	Cojinete 6003 2RS
31	PPD0231	Cuffia in acetilica	Acetal cap	Couvercle en acétal	Acetalkappe	Cubierta de acet-lica
32	PMD0217	Perno di sblocco	Unlock pin	Goujon de déblocage	Entriegelungszapfen	Perno de desbloqueo
33	PMD0216A	Astina di sblocco	Unlock rod	Tige de déblocage	Entriegelungsstange	Varilla de desbloqueo
34	PMD0014C	Eccentrici di sblocco	Unlock cams	Excentriques de débl.	Entriegelungsnocken	Excéntricas de desbloqueo
35	G6X6	Grano filett. M6x6	M6x6 threa. Dowel	Goujon fileté M6x6	Gewindestift M6x6	Pasador roscado M6x6
36	PMDPS2	Perno astina sblocco	Unlock rod pin	Goujon tige déblocage	Zapfen für Entriegelungsstange	Perno varilla de desbloqueo
37	BMMP	Collare	Collar	Collier	Stellingring	Collar
38	V2.9X13-A	Vite TC+ 2.9x13	2.9x13CH.screw+	Vis T.Creuse + 2.9x13	Zylinderschraube + 2.9x13	Tornillo c.cónica + 2.9x13
39	MO-P	Molla	Spring	Ressort	Feder	Muelle
40	V4.2X9.5	Vite TC+4.2x9.5	4.2x9.5CH.screw+	Vis T.Creuse + 4.2x9.5	Zylinderschraube +4.2x9.5	Tornillo c.cónica +4.2x9.5
41	BPME	Eccentrici di finecorsa	Limit switch cams	Excentr. fin de course	Anschlagnocken	Excéntricas de final de carrera
42	V3X12	Vite M3x12	M3x12 screw	Vis M3x12	Schraube M3x12	Tornillo M3x12
43	D3-B	Dado M3	M3 nut	Écrou M3	Mutter M3	Tuerca M3
44	MICROI	Microinterruttori	Microswitches	Microinterrupteurs	Mikroschalter	Microinterruptores
45	V2.9X32	Vite TC+ 2.9x32	2.9x32CH.screw+	Vis T.Creuse + 2.9x32	Zylinderschraube +2.9x32	Tornillo c.cónica + 2.9x32
46	CFHY	Cablaggio finecorsa	Limit switch wiring	Câblage microint. f.c.	Endschalterkabel	Cableado final de carrera
47	MPFB3	Fascetta	Clamp	Collier de serrage	Schelle	Abrazadera
48	PMD0225	Piastrina supporto	Support plate	Plaquette de support	Tragplatte	Placa de soporte
49	V2.9X9.5	Vita TC+ 2.9x9.5	2.9x9.53CH.screw	Vis T.Creuse + 2.9x9.5	Zylinderschraube + 2.9x9.5	Tornillo c.cónica + 2.9x9.5
50	M12V	Morsettiere Mamouth	Terminal board	Bornier Mammouth	Mamoutht	Tablero de borne Mamoutht
51	V2.9X16	Vite TC+ 2.9x16	2.9x16CH.screw+	Vis T.Creuse + 2.9x16	Zylinderschraube + 2.9x16	Tornillo c.cónica + 2.9x16
52	10U450	Condensatore 10 uF	10 uF capacitor	Kondensateur 10 uF	Kondensator 10 uF	Condensador 10 uF
53	MPFB1	Fascetta	Clamp	Collier de serrage	Schelle	Abrazadera
54	MMCOI	Occhiello isolato	Insulated slot	Oillet isolé	Schlitz	Argolla aislada
55	V4.2X9.5	Vite TC+4.2x9.5	4.2x9.5CH.screw+	Vis T.Creuse + 4.2x9.5	Zylinderschraube +4.2x9.5	Tornillo c.cónica +4.2x9.5
56	EMH	Etichetta adesiva	Adhesive label	Étiquette adhésive	Aufkleber	Etiqueta adhesiva
57	PMD0215	Piastra di base	Base plate	Plaque de base	Basisplatte	Placa de base
58	MP003	Passacavo PG 9	PG 9 grommet	Passe-câble PG 9	Kabeldurchführung PG 9	Pasahilo PG 9
59	V4.8X13-A	Vite TT+ 4.8x13	4.8x13RH screw+	Vis T.Ronde + 4.8x13	Halbrundschrabe +4.8x13	Tornillo c. redonda + 4.8x13
60	V10X50	Vite TE M10x50	M10x50Hex screw	Vis 6 pans M10x50	Sechskantschraube M10x50	Tornillo c.hexagonal M10x50
61	R10A	Rondella spacc. Ø 10	10 Ø split washer	Rondelle fendue Ø 10	Unterlegscheibe mit Öffnung Ø 10	Arandela Grower Ø 10
62	PMD0222A	Braccio dritto	Straight arm	Bras droit	Gerader Arm	Brazo recto
63	PMD0222B	Braccio curvo	Curved arm	Bras courbe	Gebogener Arm	Brazo curvo
64	PMD0230	Staffa di fissaggio	Bracket	Patte de fixation	Befestigungsbügel	Estribo de sujeción
65	V10X35	Vite TT M10x35	M10x35RH screw	Vis T.Ronde M10x35	Halbrundschrabe M10x35	Tornillo c. redonda M10x35
66	R10	Rondella piana Ø 10	10 Ø flat washer	Rondelle plate Ø 10	Flache Unterlegscheibe Ø 10	Arandela plana Ø 10
67	D10I	Dado autobl. M10	M10 Self-lock nut	Écrou autobloq. M10	Selbstsperrende Mutter M10	Tuerca de seguridad M10
68	V8X25	Vite TCEI M8x25	M8X25 All. screw	Vis 6 pans en creux M8x25	Allen-Schraube M8x25	Tornillo Allen M8x25
69	R08A	Rondella spacc. Ø 8	8 Ø Split washer	Rondelle fendue Ø 8	Unterlegscheibe mit Öffnung Ø 8	Arandela Grower Ø 8
70	PMD0223A	Braccio dritto per br. tel.	Straight arm f. T. A	Bras droit pour bras telescop.	Gerader Arm für Teleskoparm	Brazo recto para brazo tele
71	PMDTT	Braccio cavo per br.tel.	Hollow arm f. T. A	Bras creux pour bras telescop.	Gebogener Arm für Teleskoparm	Brazo hueco para brazo tele

IMPORTANTE / IMPORTANT

**Compilare ad installazione avvenuta e trattenere ad uso garanzia.
To be completed after installation and kept for use as a warranty**

Dati cliente / Client data

Nome e cognome Telefono
Name and surname Telephone

Indirizzo
Address

Apparecchiatura tipo Matricola
Appliance type No. Code

Data di installazione Termine garanzia
Installation date Warranty expiry date

Installatore Ditta
Installer Messrs

Indirizzo Telefono
Address Telephone

Descrizione materiale installato / Description of the components installed

Centrale di comando Control box	Radio Radio	Dispositivi di sicurezza Safety devices	Note Notes

Controlli periodici / Periodical check-ups

Data / Date	Descrizione / Description.....
Data / Date	Descrizione / Description.....
Data / Date	Descrizione / Description.....
Data / Date	Descrizione / Description.....

Da compilare in caso di anomalia (inviare fotocopia della pagina allegandola all'attuatore in riparazione)

To fill in case of defect (send copy of the page enclosed with the actuator to be repaired)

Difetto segnalato / Defect
.....

Parte riservata alla NICE SPA per comunicazioni al cliente		
Space reserved for NICE SPA to communicate with the Clients		
Data registrazione	Data riparazione.....	N. Riparazione
Date of registration	Repair date	Repair number
Parti sostituite		
Parts replaced		
Note / Note.....	Firma tecnico / Technician signature	
.....	
.....	

A termini di legge ci riserviamo la proprietà di questo manuale con divieto di riprodurlo o di renderlo comunque noto a terzi o a ditte concorrenti senza nostra autorizzazione.



NICE SPA - Via Pezza Alta, 13 - Z.I. di Rustignè
31046 ODERZO - TV - ITALY
Tel. 0422 853838 - Fax 0422 853585
http://www.niceforyou.com - email: info@niceforyou.com

100% papel reciclado

100% Altpapier

papier recycle 100%

recycled paper 100%

carta riciclata 100%

CENTRO STAMPA - Oderzo (TV)

IST HY4865