

АВТОМАТИЧЕСКАЯ СИСТЕМА ДЛЯ ОТКАТНЫХ ВОРОТ

СЕРИЯ **VX**



ИНСТРУКЦИЯ ПО МОНТАЖУ

VX-243

МОНТАЖ И НАСТРОЙКУ ПРОВОДИТЬ В СООТВЕТСТВИИ С НАСТОЯЩЕЙ ИНСТРУКЦИЕЙ
ВНИМАНИЕ! НЕПРАВИЛЬНАЯ УСТАНОВКА МОЖЕТ ПРИВЕСТИ К ПОВРЕЖДЕНИЯМ,
ТОЧНО СЛЕДУЙТЕ УКАЗАНИЯМ ИНСТРУКЦИИ

ДАННАЯ ИНСТРУКЦИЯ ПРЕДНАЗНАЧЕНА ДЛЯ ПРОФЕССИОНАЛЬНЫХ И КВАЛИФИЦИРОВАННЫХ СПЕЦИАЛИСТОВ

1 Условные обозначения



Данным символом обозначаются разделы, требующие особого внимания



Данным символом обозначаются разделы, относящиеся к безопасности



Данным символом обозначаются разделы, требующие ознакомления конечного пользователя

2 Назначение и ограничения по применению

2.1 Назначение



Привод ВХ243 разработаны для автоматизации бытовых и промышленных откатных ворот
Использование данного изделия не по назначению, а также установка методами, отличными от описанных в настоящем техническом руководстве запрещены.

2.2 Ограничения

Для интенсивного использования в кондоминиумах: макс. масса ворот 300 кг, макс. ширина створки 10м.

3 Ссылки на стандарты

Компания: Came Cancelli Automatici имеет сертификат системы качества ISO 9001:2000; кроме того получила сертификат системы защиты окружающей среды ISO 14001. Вся продукция компании CAME разрабатывается и производится в Италии.

Продукт соответствует следующим стандартам: см. раздел “Декларация соответствия”.

4 Описание

4.1 Привод

Данное изделие разработано и произведено компанией CAME CANCELLI AUTOMATICI S.p.A. в полном соответствии с действующими нормами безопасности. Гарантийный срок эксплуатации составляет 36 месяцев при отсутствии механических повреждений и следов вскрытия.

Привод состоит из силуминового корпуса, в котором расположен самоблокирующийся редуктор, и пластикового шасси, на котором закреплены блок управления, трансформатор и держатель аккумуляторов.

4.2 Технические характеристики

ПРИВОД ВХ243

Напряжение питания системы: 230В, 50/60Гц

Напряжение питания мотора: =24В

Максимальный потребляемый ток: 7А

Мощность: 170Вт

Передаточное число: 1/50

Усилие: 300 Н

Скорость движения ворот: 12м/мин (макс)

Интенсивность использования: ИНТЕНСИВНО

Класс защиты: IP54

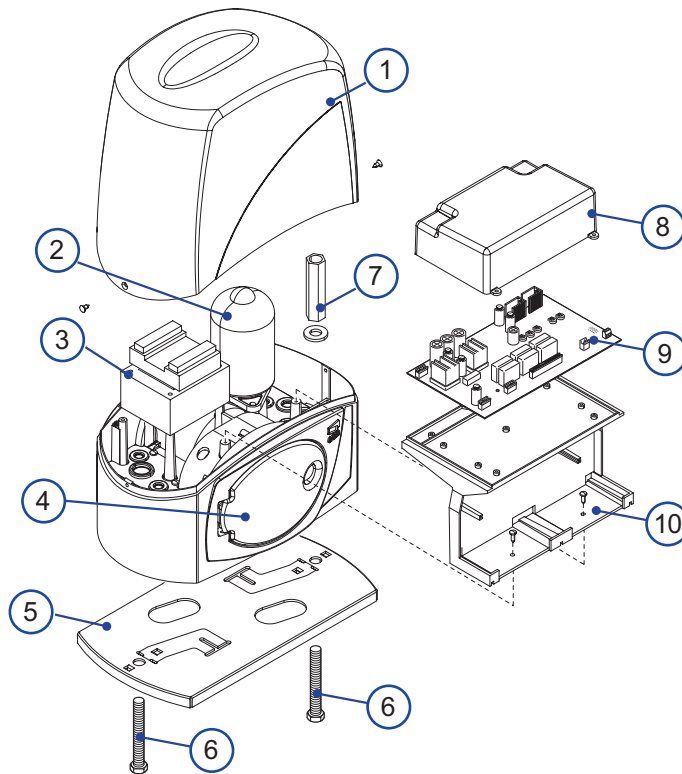
Масса: 12 кг

Диапазон рабочих температур:

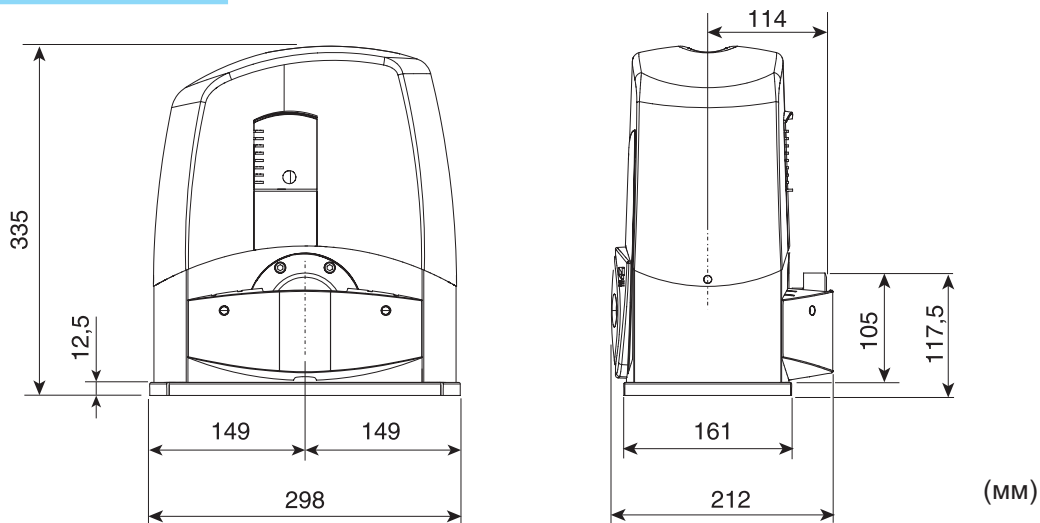


4.3 Основные компоненты

- 1) Верхняя крышка
- 2) Мотор
- 3) Трансформатор
- 4) Защитная дверца, ограничивает доступ к механизму разблокировки привода
- 5) Монтажное основание
- 6) Болты крепления
- 7) Гайки и шайбы
- 8) Защитная крышка платы блока управления
- 9) Блок управления ZN2
- 10) Плата и крепление аккумуляторов



4.4 Габаритные размеры



5 Монтаж

- ⚠** Установка должна проводиться квалифицированным персоналом в соответствии с действующими нормами безопасности.

5.1 Предварительные проверки

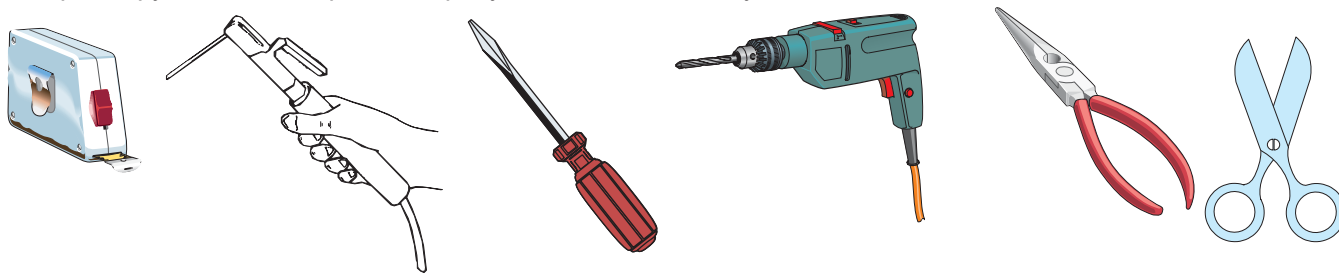
- ⚠** Перед установкой необходимо:

- Убедиться, что ворота правильно собраны, легко перемещаются на роликах, смазаны в необходимых местах.
- Монтажное основание должно быть хорошо закреплено, находиться выше поверхности земли и свободно от любых помех, которые могут затруднить движение ворот.
- Верхняя направляющая не должна создавать никакого трения.
- Удостовериться, что есть механические упоры закрытия и открытия.
- Удостовериться, что привод привязан к твердой поверхности и защищен от любых воздействий.
- Убедиться, про электропитание привода осуществляется от отдельной фазы на щите через подходящее защитное устройство.

- ⊕** - Проверить, чтобы любые внешние линии связи оснащены дополнительной изоляцией по сравнению с внутренними.
Удостовериться, что имеются подходящие трубы и трубопроводы для защиты электрических кабелей от механических повреждений.

5.2 Применяемые инструменты и материалы

Убедитесь, что применяемые инструменты и материалы, полностью исправны и соответствуют действующим нормам безопасности, стандартам и инструкциям. На рисунке ниже приведен минимальный набор инструмента и материалов, требующийся монтажнику.



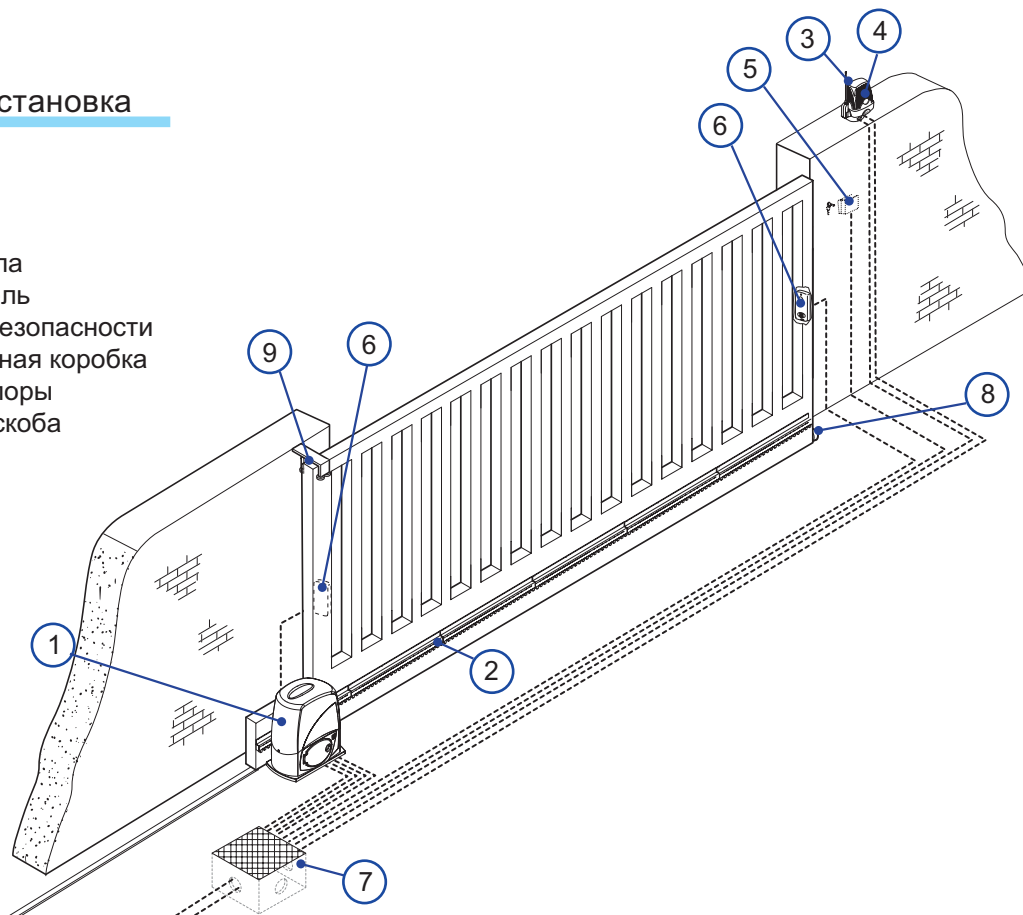
5.3 Сечение используемых кабелей

Подключаемое устройство	Тип кабеля	Длина от 1 до 10 м	Длина от 10 до 20 м	Длина от 20 до 30 м
Эл. питание блока упр. (230В)	FROR CEI 20-22 CEI EN 50267-2-1	3 x 1,5 мм ²	3 x 2,5 мм ²	3 x 4,0 мм ²
Сигнальная лампа (24В)		2 x 0,5 мм ²	2 x 1,0 мм ²	2 x 1,5 мм ²
Фотоэлементы (передатчик)		2 x 0,5 мм ²	2 x 0,5 мм ²	2 x 0,5 мм ²
Фотоэлементы (приемник)		4 x 0,5 мм ²	4 x 0,5 мм ²	4 x 0,5 мм ²
Токопотребляющие аксес. (24В)		2 x 0,5 мм ²	2 x 0,5 мм ²	2 x 1,0 мм ²
Кнопки управления		2 x 0,5 мм ²	2 x 0,5 мм ²	2 x 0,5 мм ²
Концевые выключатели		3 x 0,5 мм ²	3 x 1,0 мм ²	3 x 1,5 мм ²
Кодер	2402C 22AWG	макс. 30 м		
Антенна	RG58	макс. 50 м		

ПРИМЕЧАНИЕ: Если длина кабеля отличается от приведенной в таблице, то необходимо определить его надлежащее сечение исходя из фактической потребляемой мощности устройства в соответствии с действующими нормативами. Для последовательного подключения нескольких устройств размеры, приведенные в таблице, должны быть пересчитаны в зависимости от их суммарной мощности и расстояния прокладки кабеля.

5.4 Типовая установка

- 1) Привод VX243
- 2) Зубчатая рейка
- 3) Антенна
- 4) Сигнальная лампа
- 5) Ключ-выключатель
- 6) Фотоэлементы безопасности
- 7) Распределительная коробка
- 8) Механические упоры
- 9) Направляющая скоба



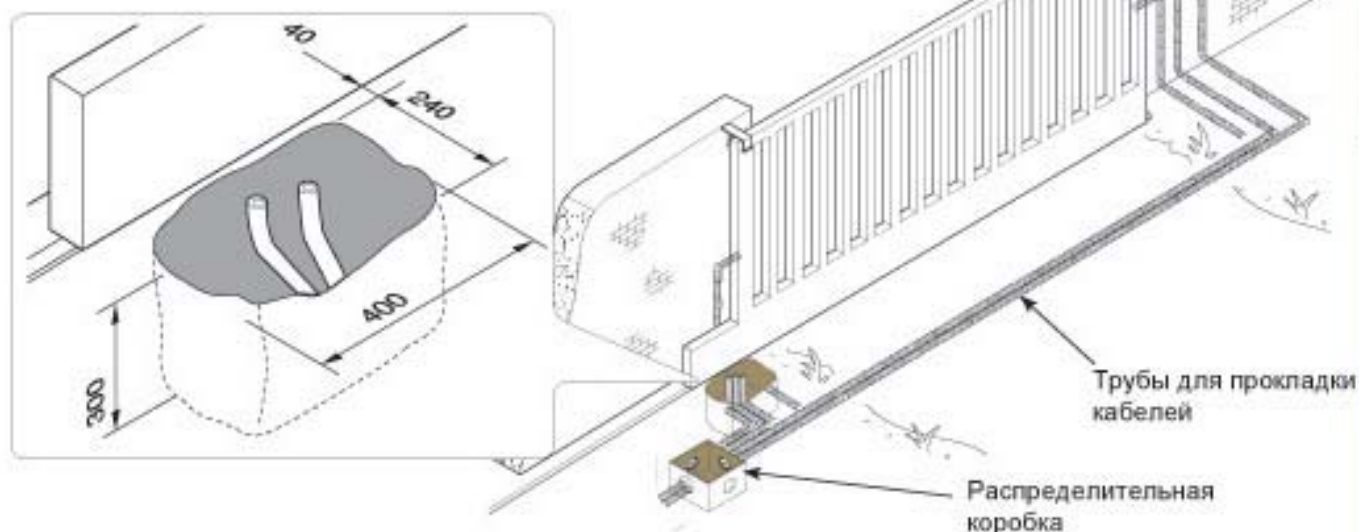
Данные и информация, указанная в настоящем описании может быть изменена SAME CANCELLI AUTOMATICI S.p.A. без предварительного уведомления

5.5 Крепление монтажного основания и сборка привода

⚠ Следующие инструкции - только примеры, поскольку место для установки привода и принадлежностей может отличаться. Задача монтажника системы - выбрать самое подходящее решение.

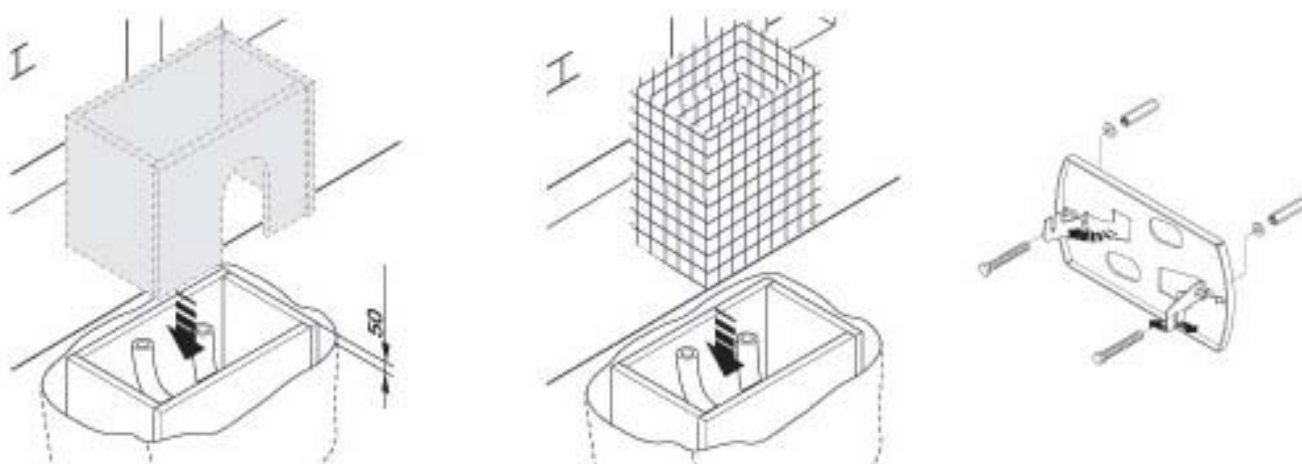
- Вырыть яму на стороне створки ворот (размеры - см. рисунок). Подготовить рифленные трубы, в которых будут прокладываться кабели электропитания и линии связи.

Примечание - Количество труб зависит от типа системы и принадлежностей, которые устанавливаются в системе.

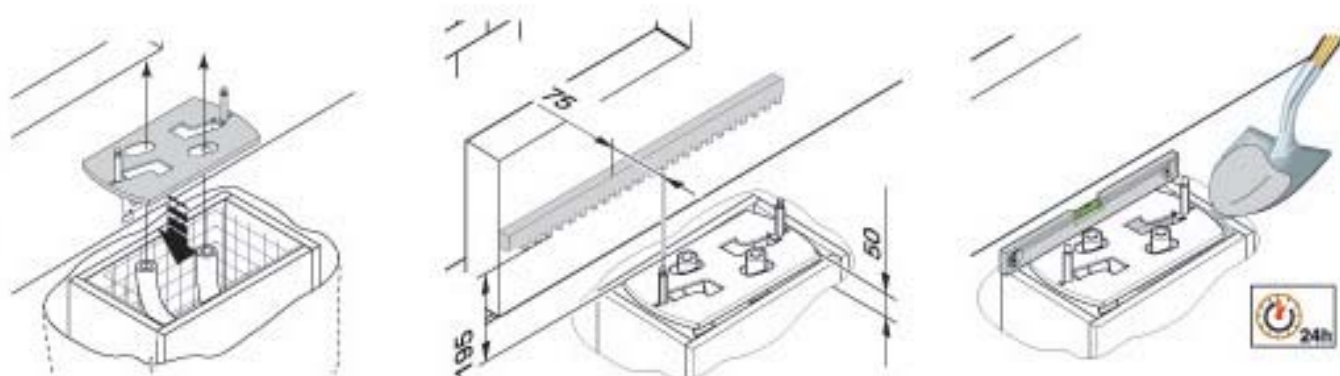


- Подготовить опалубку размера большего, чем монтажное основание и установить ее в яму. Опалубка должна выступать 50 мм над уровнем земли.

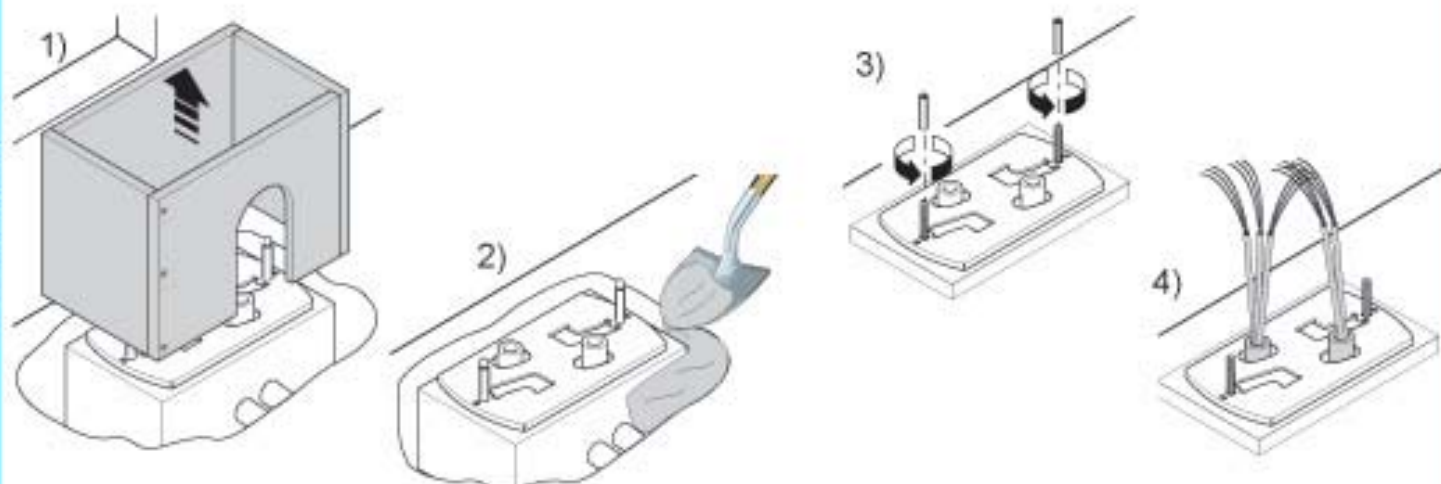
Установить железную сетку в опалубку, чтобы укрепить бетон. Подготовить монтажное основание: вставить болты в отверстия и закрепить их, используя поставляемые гайки и шайбы. Извлечь выбитые в монтажном основании скобки, используя отвертку или плоскогубцы.



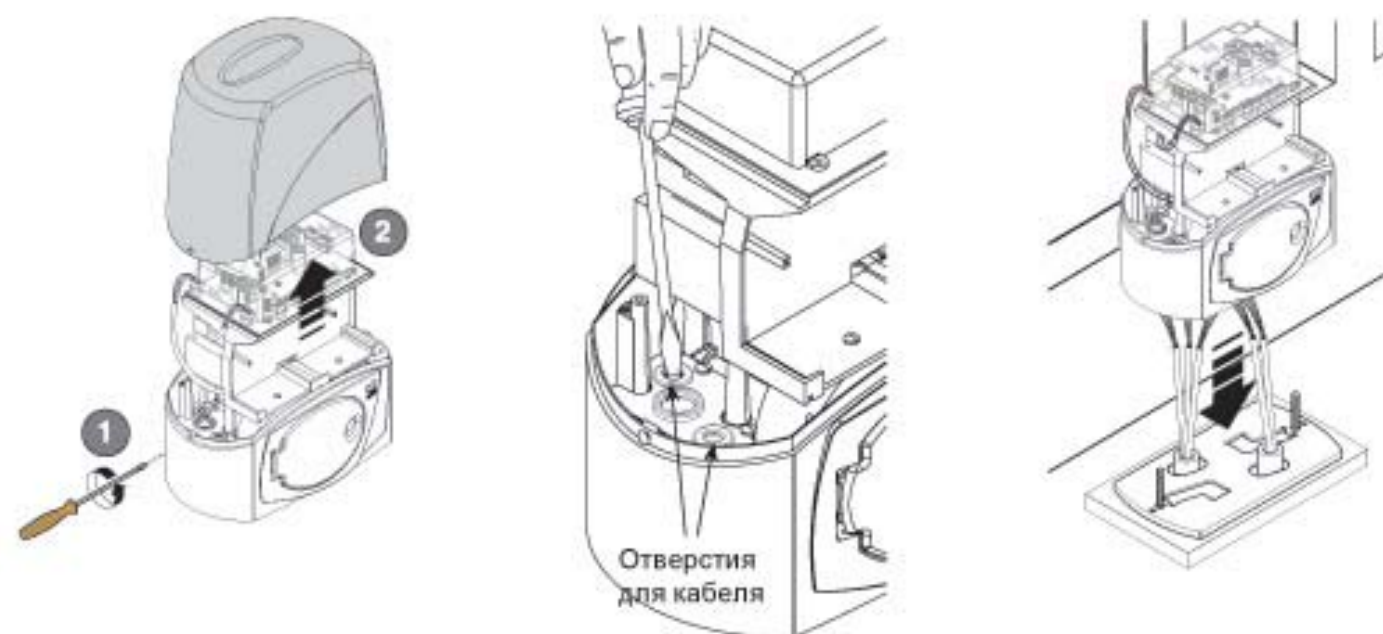
- Поместить монтажное основание сверху металлической сетки. Внимание! Трубы должны пройти через соответствующие отверстия. Выровнять монтажное основание относительно фундамента, см. размеры на рисунке. Заполнить опалубку цементом и оставить минимум на 24 часа для застывания цемента.



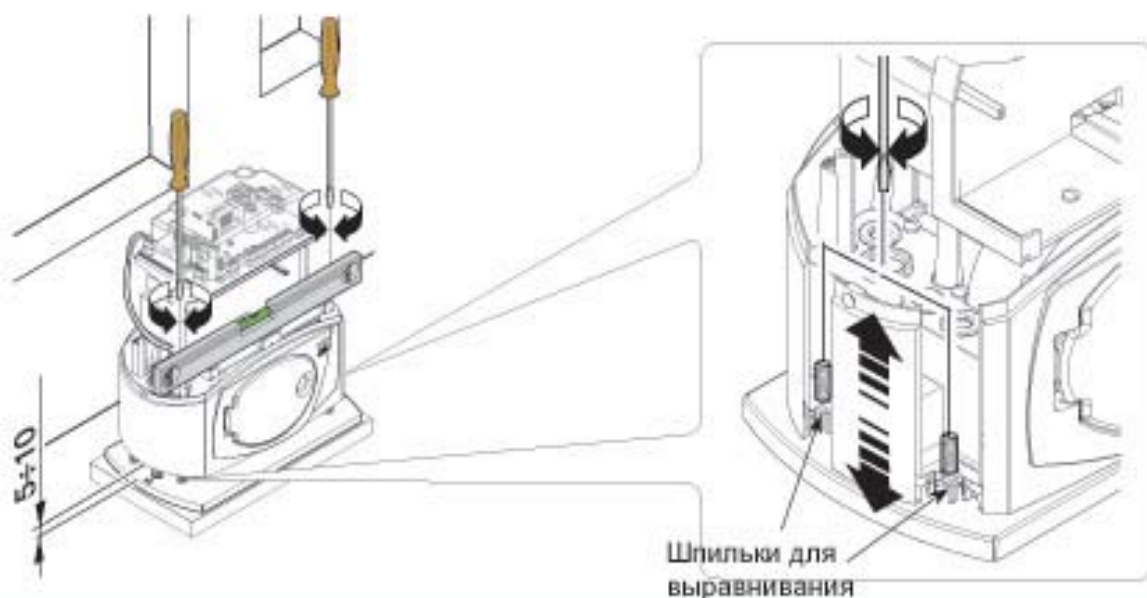
Удалить опалубку (1). Засыпать яму вокруг цемента почвой (2). Открутить гайки и снять шайбы с болтов (3). Монтажное основание должно быть чистым, выровненным; болты должны быть полностью на поверхности. Вставить электрические кабели в трубы; кабели должны выходить минимум на 400мм (4).



- Удалить верхнюю крышку привода, открутив болты с двух сторон, выбить отверстия для кабелей, используя отвертку или ножницы, поместить привод на монтажное основание. Внимание! Электрические кабели должны пройти через подготовленные отверстия.



- Поднять привод от монтажного основания примерно на 5 - 10 мм и произвести его выравнивание, используя строительный уровень, чтобы позволить более поздние регулировки зацепления между шестерней и зубчатой рейкой.

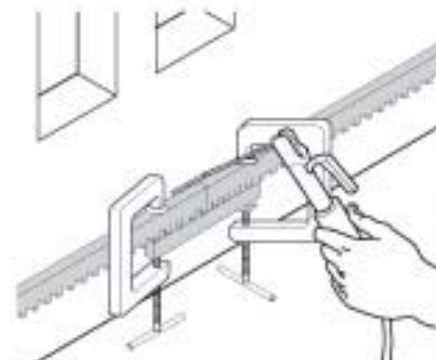
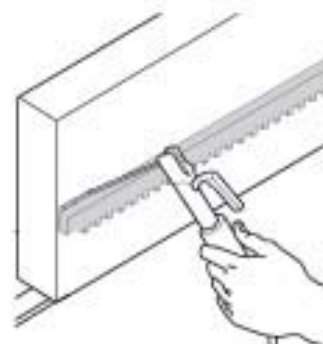
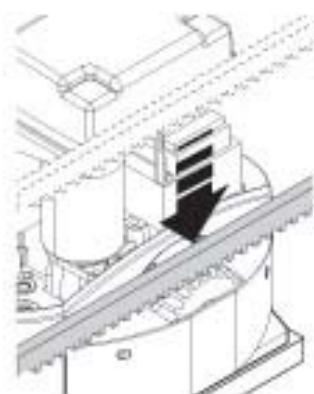


- Следующие иллюстрации крепления зубчатой рейки, являются только примерами. Задача монтажника - выбрать наилучшее решение в зависимости от ситуации.

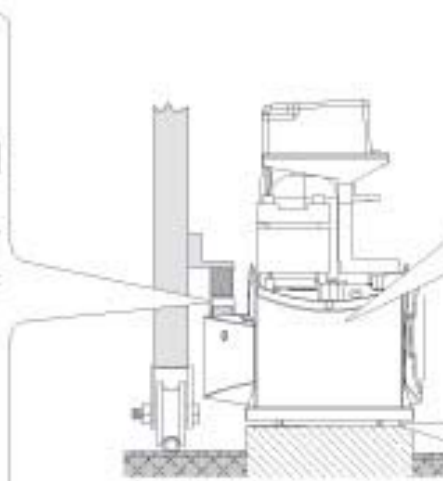
Разблокировать привод (см. раздел "Разблокировка привода"). Положить зубчатую рейку на шестерню привода. Приварить или закрепить зубчатую рейку к воротам по всей длине.

Для крепления всех частей рейки, используйте два С-зажима (3).

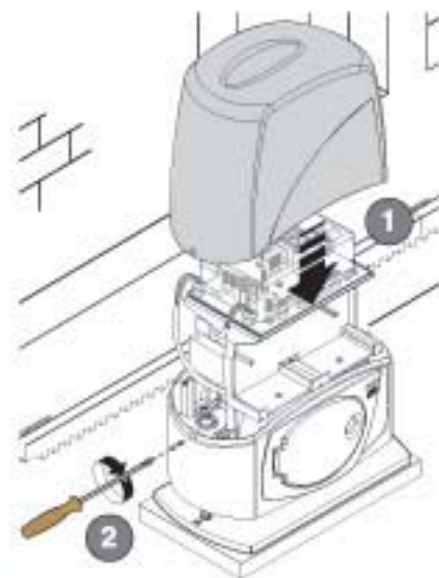
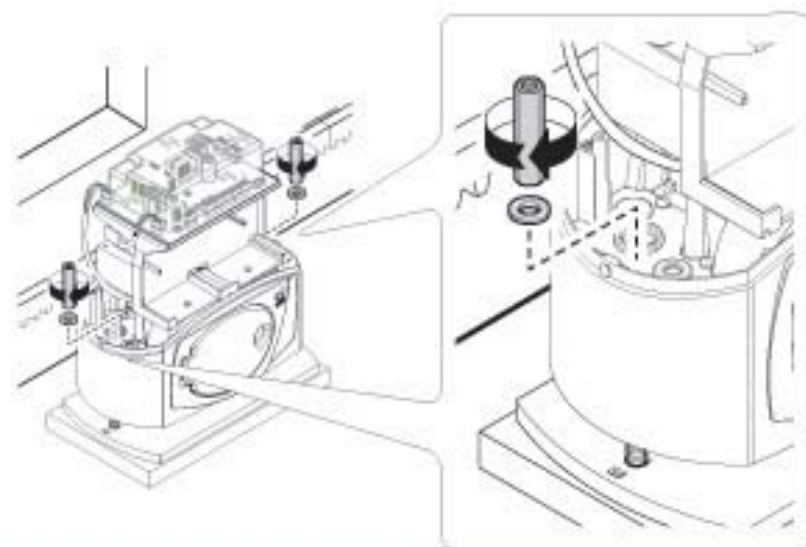
Примечание - Если рейка уже закреплена на створке ворот, то необходимо только отрегулировать расстояние от шестерни привода до зубчатой рейки.



- Открыть, закрыть ворота вручную и зарегистрировать расстояние от шестерни до зубчатой рейки, используя шпильки с резьбой (для вертикальной настройки) и овальные отверстия (для горизонтальной настройки). Это препятствует весу ворот воздействовать на привод.



По окончании регулировки установить на шайбы и затянуть крепежные гайки. Одеть и закрепить пластиковую крышку.



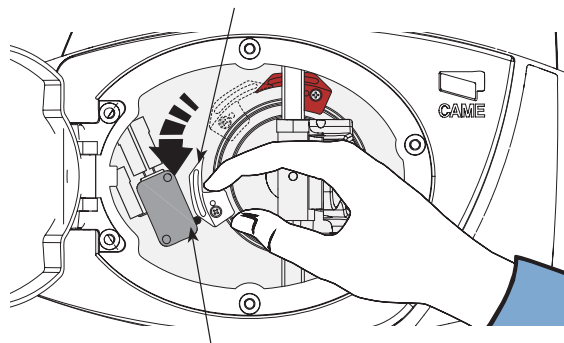
5.7 Регулировка концевых выключателей

Регулировка концевого выключателя открытия:

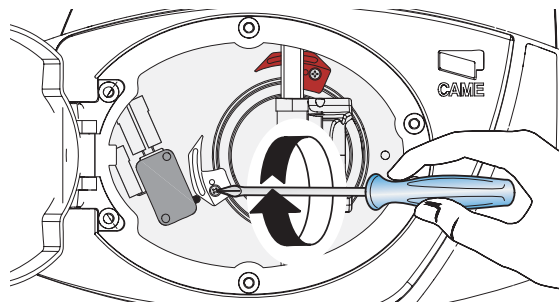
- разблокировать привод и полностью открыть ворота. Подвести белый кулачок к микровыключателю. Зафиксировать кулачок саморезом.



Белый кулачок



Концевой выключатель открытия

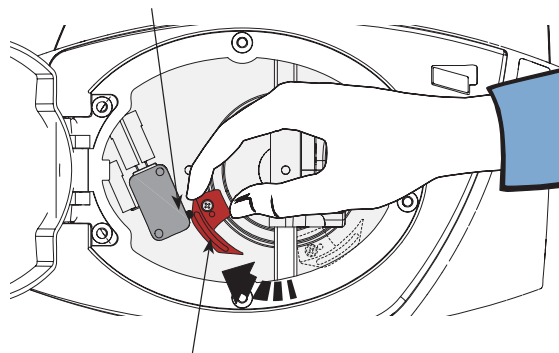


Регулировка концевого выключателя закрытия:

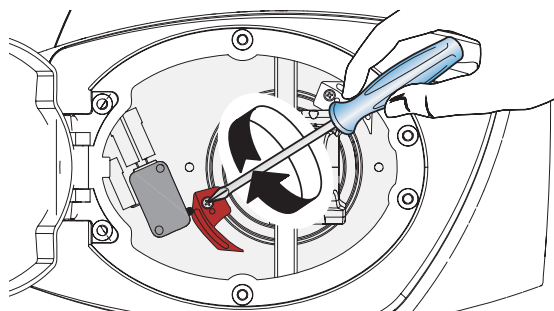
- разблокировать привод и полностью закрыть ворота. Подвести красный кулачок к микровыключателю. Зафиксировать кулачок саморезом.



Концевой выключатель закрытия



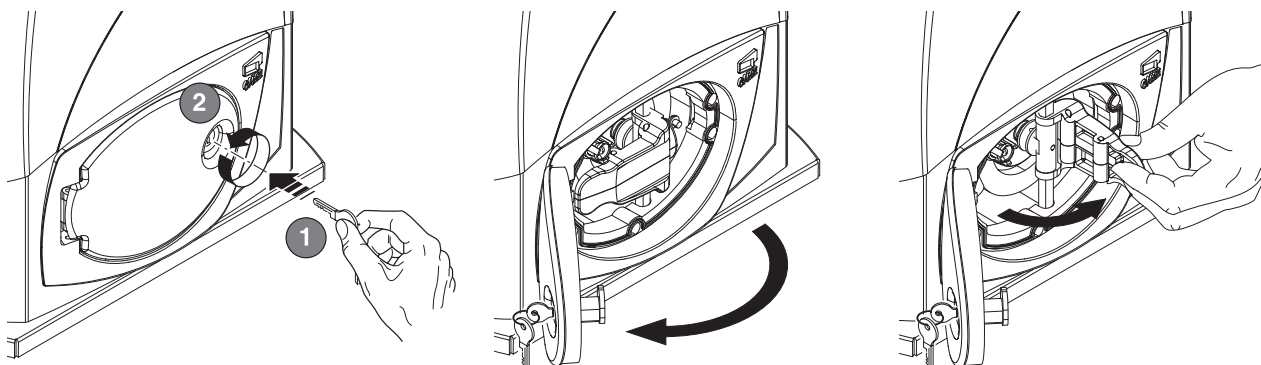
Красный кулачок



- insert the customised key and turn it counter-clockwise. Open the trap door and pull on the release lever.

5.6 Разблокировка привода

- вставить ключ в замочную скважину и повернуть против часовой стрелки. Открыть дверцу и потянуть ручку разблокировки.



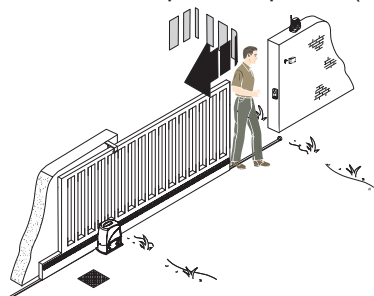
6 Плата блока управления

6.1 Общее описание

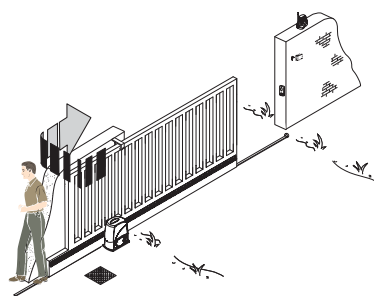
Электропитание платы блока управления ~230В подается на контакты L-N, частота 50/60Гц. Для электропитания принадлежностей используется напряжение ~24В. Внимание! Общая мощность подключаемых принадлежностей не может превышать 37Вт.

Блок управления имеет токовый датчик, который постоянно контролирует работу двигателя. Когда ворота сталкиваются с препятствием, токовый датчик немедленно обнаруживает перегрузку двигателя и изменяет направление движения ворот:

- открывает при обнаружении препятствия в фазе закрытия (1)



- закрывает при обнаружении препятствия в фазе открытия (1)



⚠ (1) ВНИМАНИЕ! После 3 неудачных попыток закрытия ворота останавливаются в полностью открытом положении, таймер автоматического закрытия отключается. Для закрытия ворот необходимо подать команду нажатием кнопки управления или брелка-передатчика.

Все подключения защищены предохранителями

ТАБЛИЦА ПРЕДОХРАНИТЕЛЕЙ	
Защита:	Предохранитель:
Мотор	8А
Блок управления(вход)	1,6А
Принадлежности	1.6А
Система управления	1А

Блок управления имеет следующие функции:

- Автоматическое закрытие;
- Предварительное включение сигнальной лампы;
- Обнаружение препятствий в любом положении ворот;
- Постоянный контроль работоспособности фотоэлементов.
- Открыть/закрыть;
- Открыть/закрыть с возможностью остановки в любом положении;
- частичное открытие;
- Аварийная остановка.

После обнаружения препятствий с помощью фотоэлементов:

- Ворота открываются при обнаружении препятствия в фазе закрытия;
- При обнаружении препятствия в фазе открытия ворота останавливаются, включается таймер автоматического закрытия (если данная функция активирована).

После обнаружения препятствий с помощью чувствительного бампера:

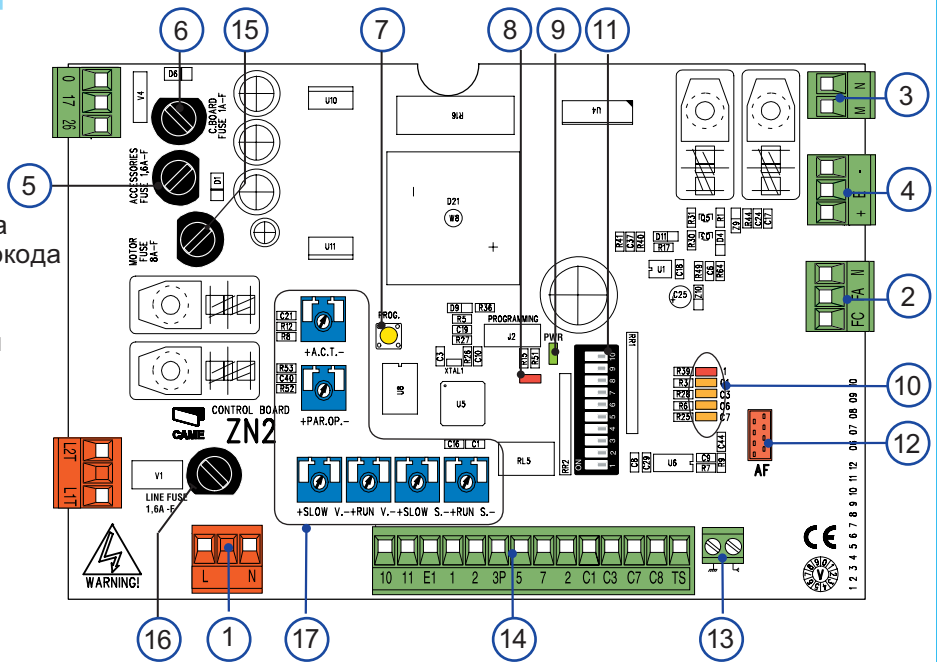
- Ворота открываются при обнаружении препятствия в фазе закрытия;
- Ворота закрываются при обнаружении препятствия в фазе открытия;

На плате существуют следующие регулировки:

- Время автоматического закрытия;
- Величина частичного открытия;
- Чувствительность токового датчика при движении ворот и в фазе замедления;
- Скорость при движении ворот и в фазе замедления.

6.2 Основные компоненты

- 1) Вход электропитания
- 2) Подключение концевых выкл.
- 3) Подключение мотора
- 4) Подключение кодера
- 5) Предохранитель аксессуаров
- 6) Предохранитель управления
- 7) Кнопка запоминания радиокода
- 8) Индикатор запоминания радиокода
- 9) Индикатор наличия 230В
- 10) Индикаторы самодиагностики
- 11) Микропереключатели функций
- 12) Разъем для подключения радиоприемника
- 13) Подключение антенны
- 14) Подключение устройств управления и безопасности
- 15) Предохранитель мотора
- 16) Входной предохранитель
- 17) Регулирующие резисторы

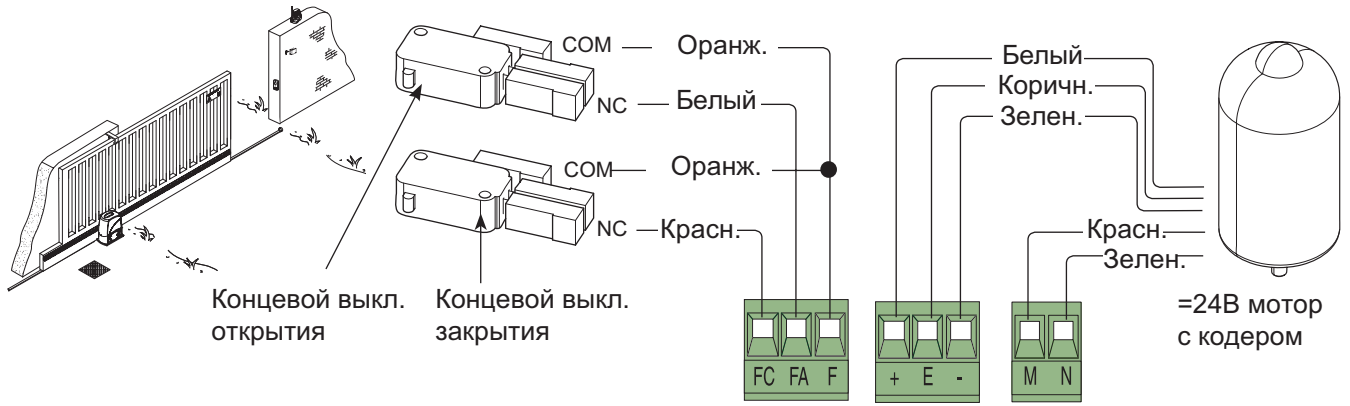


Данные и информация, указанная в настоящем описании может быть изменена SAME CANCELLI AUTOMATICS S.p.A. без предварительного уведомления

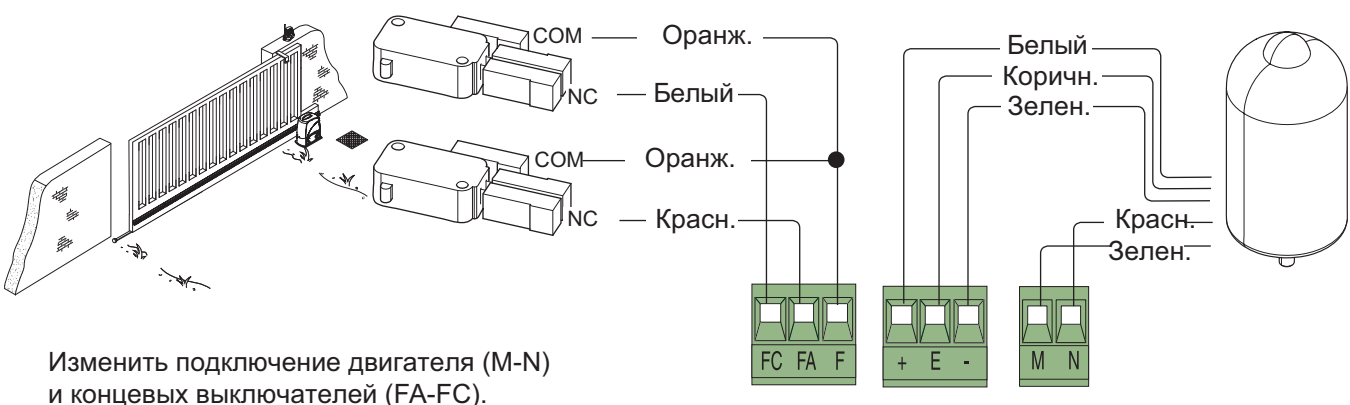
6.3 Электрические подключения

Мотор, концевые выключатели и кодер

Описание стандартных электрических подключений при левосторонней установке привода



Переключения, необходимые для правосторонней установке привода

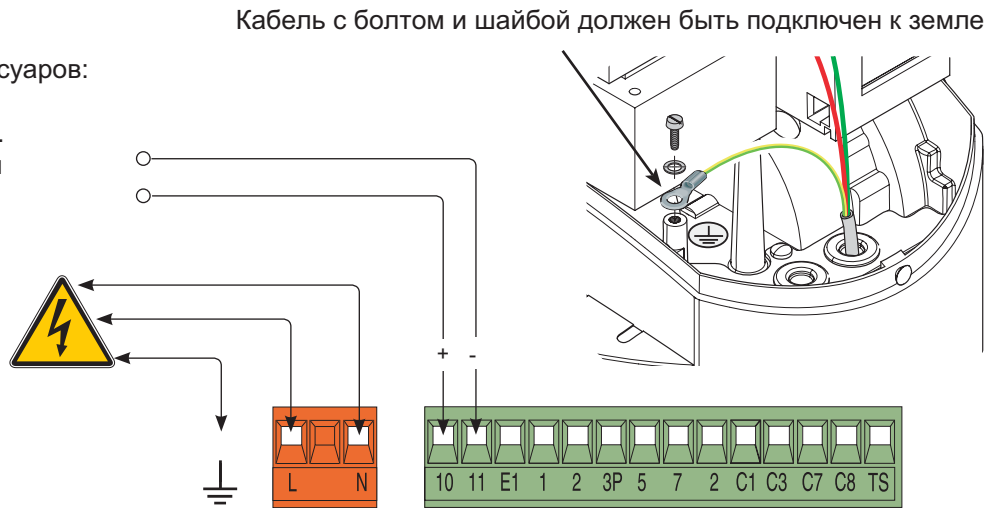


Изменить подключение двигателя (M-N) и концевых выключателей (FA-FC).

Электропитание аксессуаров

Контакты подключения аксессуаров:
 ~24В при основном питании;
 =24В при резервном питании.
 Максимальная потребляемая мощность: 37Вт

Электропитание ~230В,
 50/60 Гц.



Устройства управления

Кнопка СТОП (контакты НЗ).

- Кнопка остановки ворот. Автоматическое закрытие отключается. Для возобновления движения подать команду с кнопки или брелка-передатчика.

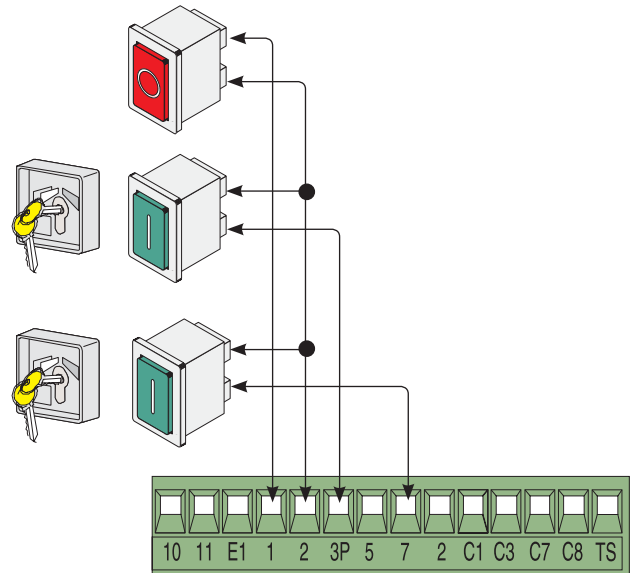
Ключ-выключатель или кнопка (контакты НО)

- Частичное открытие ворот для прохода пешеходов.

Ключ-выключатель или кнопка (контакты НО)

- Команда открытия и закрытия ворот.

Нажатие кнопки или поворот ключа-выключателя приводит к изменению направления движение или остановке ворот, что зависит от настройки с помощью микропереключателей.



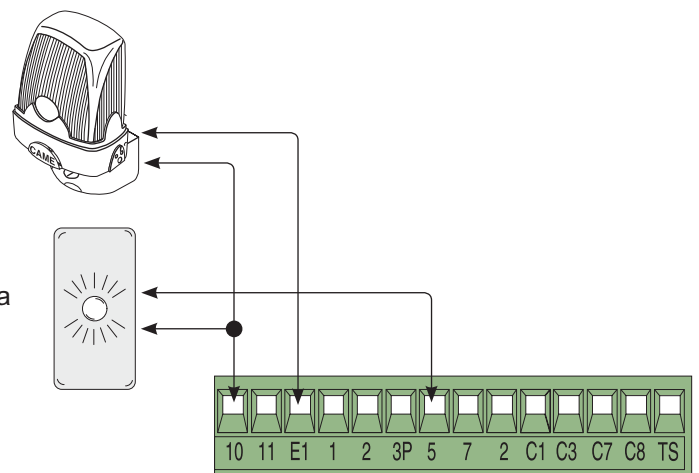
Устройства предупреждающие

Сигнальная лампа (24В, 25Вт)

- Мигание во время открытия и закрытия ворот.

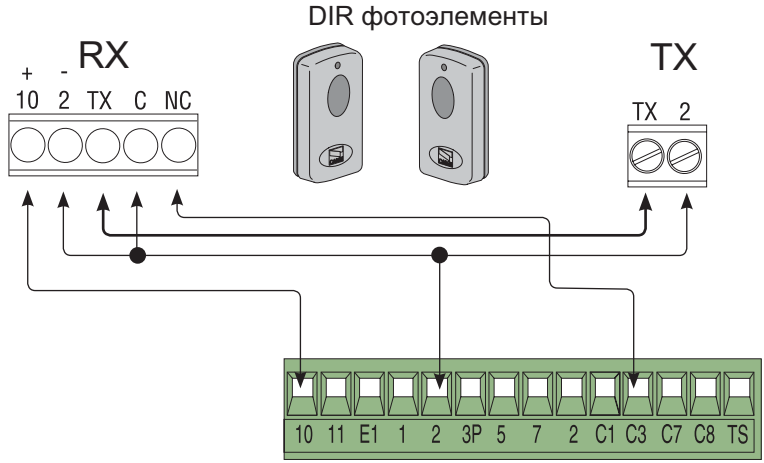
Лампа-индикатор ворота открыты (24В, 25Вт)

- Сигнал открытых ворот; выключается когда ворота закрыты.

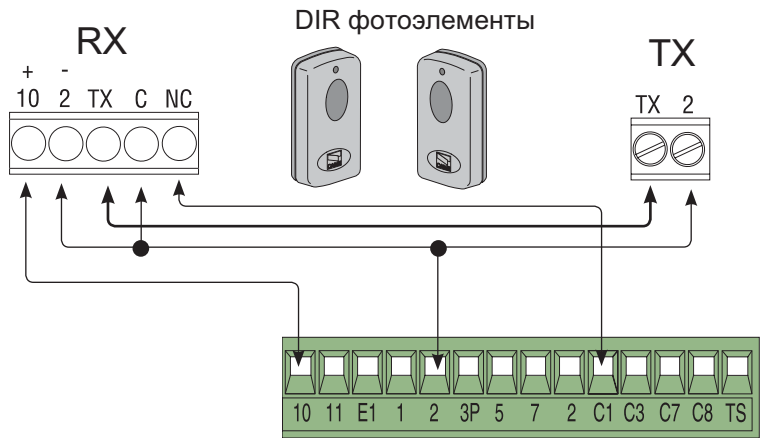


Устройства безопасности

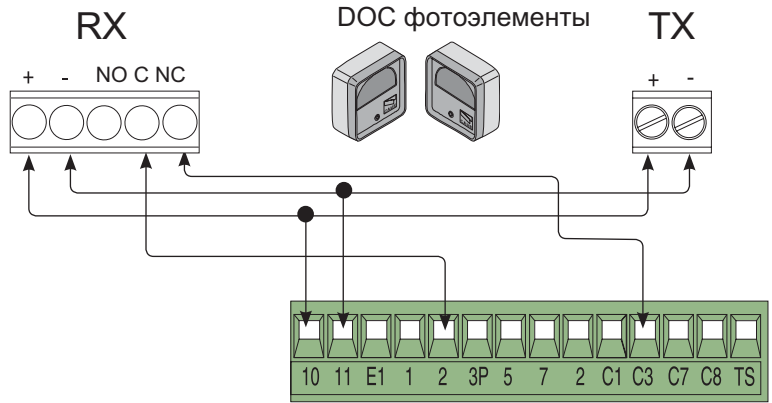
“Частичный стоп” (контакты НЗ).
 - Вход для подключения устройств безопасности, например, фотоэлементов. Ворота останавливаются, если двигались, затем автоматически закрываются (если функция активирована).



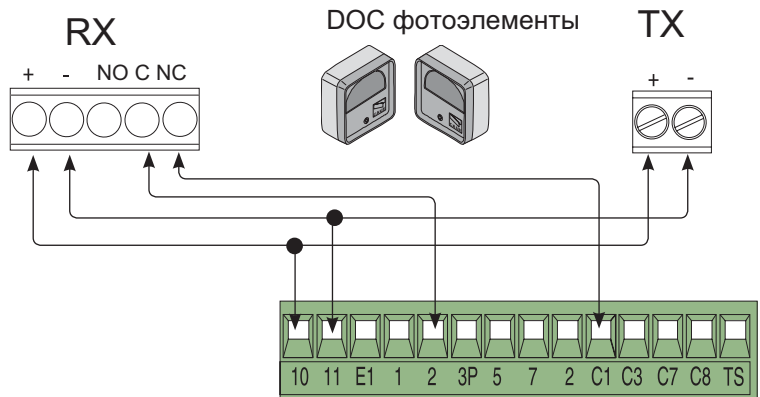
“Открытие в фазе закрытия” (НЗ).
 Вход для подключения устройств безопасности, например, фотоэлементов. Если контакт размыкается когда ворота закрываются, направление движения ворот изменяется на противоположное.



“Частичный стоп” (контакты НЗ).

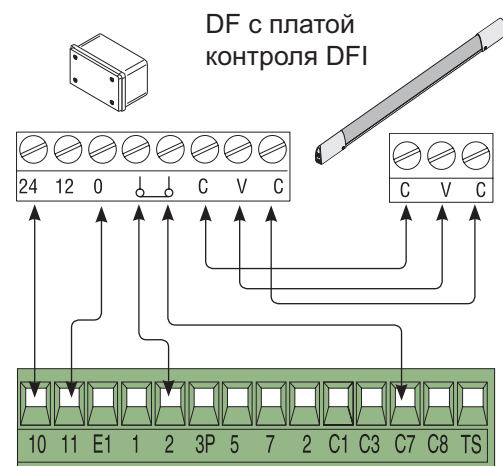
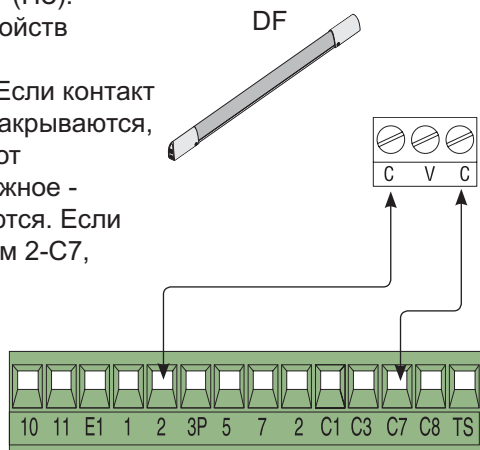


“Открытие в фазе закрытия” (НЗ).

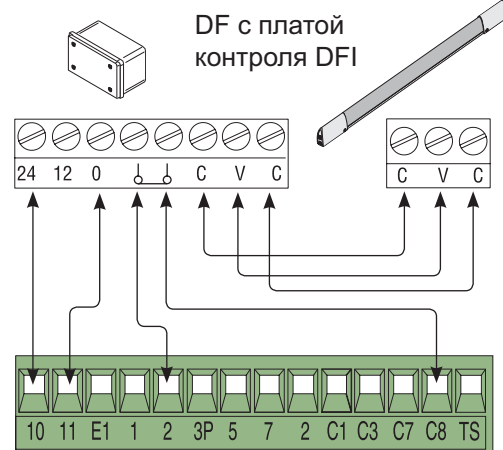
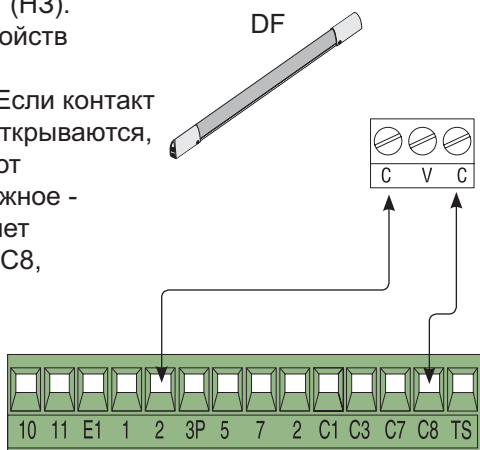


Данные и информация, указанная в настоящем описании может быть изменена SAME CANCELLI AUTOMATICI S.p.A. без предварительного уведомления

“Открытие в фазе закрытия” (НЗ).
Вход для подключения устройств безопасности, например, чувствительного бампера. Если контакт размыкается когда ворота закрываются, направление движения ворот изменяется на противоположное - ворота полностью открываются. Если нет подключений к контактам 2-C7, установить перемычку.

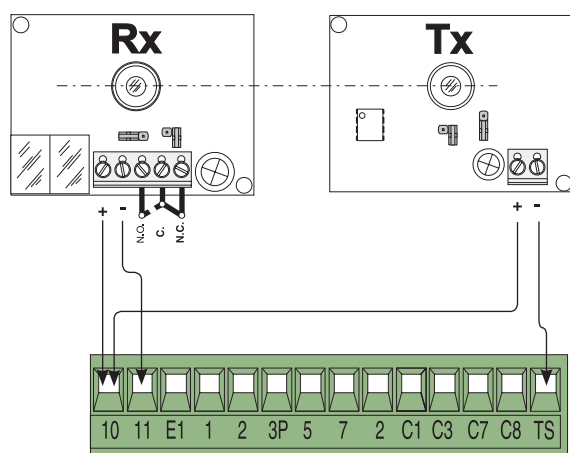


“Закрытие в фазе открытия” (НЗ).
Вход для подключения устройств безопасности, например, чувствительного бампера. Если контакт размыкается когда ворота открываются, направление движения ворот изменяется на противоположное - ворота закрываются. Если нет подключений к контактам 2-C8, установить перемычку.

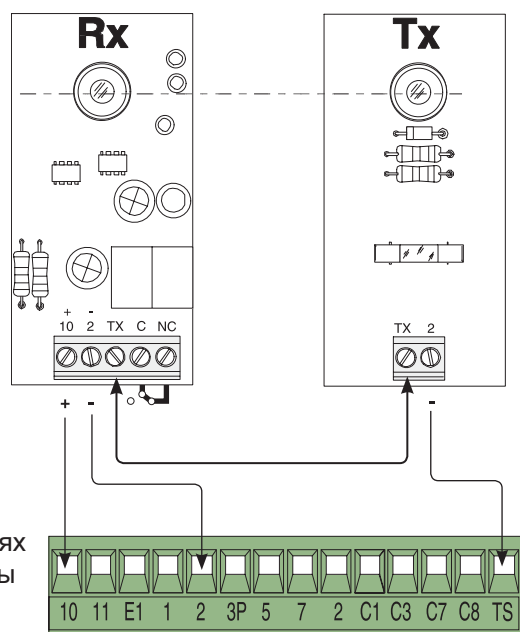


6.4 Электрические подключения для тестирования фотоэлементов

(DOC)



(DIR)



Перед выполнением каждой команды открыть/закрыть блок управления тестирует фотоэлементы. При любых неисправностях фотоэлементов индикатор (PROG) будет мигать, любые команды с кнопок или брелка-передатчика будут игнорироваться.

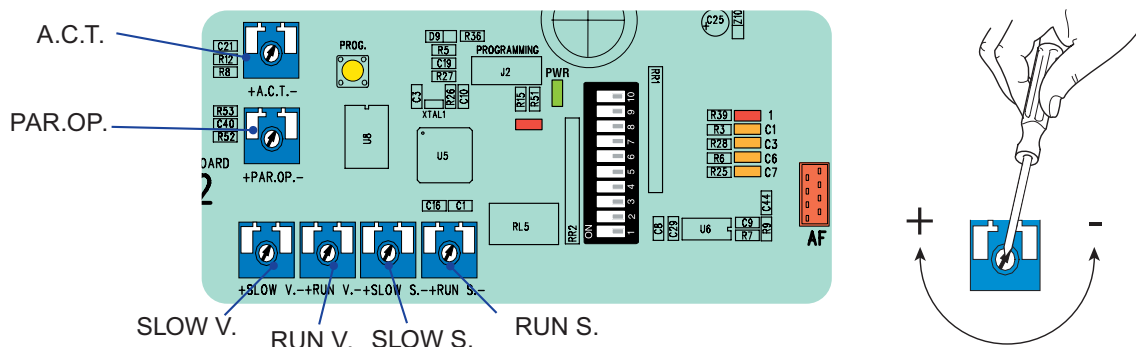
Электрические подключения фотоэлементов:

- Сделать электрические подключения, как показано на рисунке.
- Установить микропереключатель №7 в ON для включения режима тестирования.

ВАЖНО! При включении режима тестирования НЗ контакты:

- Если не используются - должны быть отключены соответствующим микропереключателем (перемычки не ставить!)

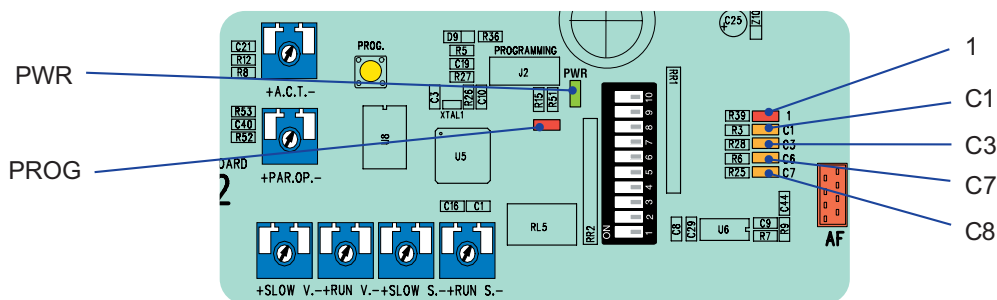
7 Регулировки



ОПИСАНИЕ РЕГУЛИРОВОК:

- «A.C.T.» Время автоматического закрытия. По истечении установленного времени ворота закроются автоматически. Время регулируется от 1 до 150 с.
- «PAR.OP.» Установка величины частичного открытия. При нажатии кнопки, подключенной к контактам 2-3P, ворота откроются на установленную величину
- «SLOW S.» Установка чувствительности токовой системы защиты в фазе замедления; при превышении установленного значения блок управления изменяет направление движения ворот.
- «RUN S.» Установка чувствительности токовой системы защиты при движении ворот; при превышении установленного значения блок управления изменяет направление движения ворот.
- «SLOW V.» Установка скорости движения ворот в фазе замедления.
- «RUN V.» Установка скорости движения ворот.

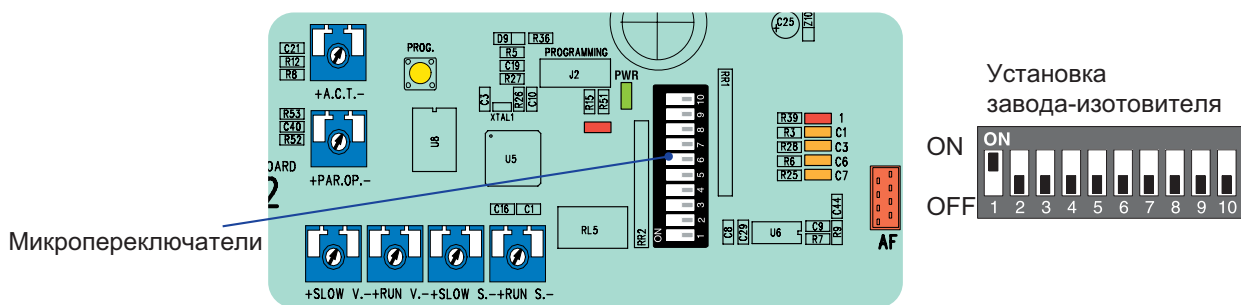
8 Индикаторы самодиагностики



ОПИСАНИЕ ИНДИКАТОРОВ САМОДИАГНОСТИКИ УСТРОЙСТВ СИСТЕМЫ:

- «PROG» Желтый индикатор. При нормальной работе отключен. Когда активируется брелок-передатчик, индикатор горит или мигает.
- «PWR» Зеленый индикатор. При нормальной работе горит. Показывает наличие основного электропитания.
- «1» Желтый индикатор. При нормальной работе отключен. Показывает активацию кнопки СТОП.
- «C1» Желтый индикатор. При нормальной работе отключен. Показывает препятствие между фотоэлементами, подключенными к контактам 2-C1.
- «C3» Желтый индикатор. При нормальной работе отключен. Показывает препятствие между фотоэлементами, подключенными к контактам 2-C3.
- «C7» Желтый индикатор. При нормальной работе отключен. Показывает обнаружение препятствия чувствительным бампером, подключенным к контактам 2-C7.
- «C8» Желтый индикатор. При нормальной работе отключен. Показывает обнаружение препятствия чувствительным бампером, подключенным к контактам 2-C8.

9 Выбор функций с помощью микропереключателей

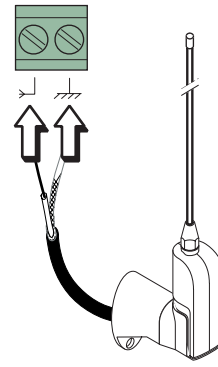


- 1 ON - Автоматическое закрытие - Таймер автоматического закрытия активируется в момент полного открытия ворот. Время регулируется. Таймер сбрасывается при активации каких-либо систем безопасности. Таймер отключается после срабатывания кнопки СТОП или отключении питания.
- 2 ON - "Открыть-Стоп-Закрыть-Стоп" - функция контактов 2-7 и радиуправления
- 2 OFF - "Открыть-Закрыть" - функция контактов 2-7 и радиуправления
- 3 ON - "Только открыть" - функция радиуправления
- 4 ON - Предварительное включение сигнальной лампы. Перед открытием и закрытием ворот сигнальная лампа, подключенная к 10-E1, начинает мигать за 5 секунд до начала движения
- 5 ON - Обнаружение препятствий - Когда привод остановлен (ворота закрыты или после команды СТОП), любые команды игнорируются, при обнаружении препятствия любой системой безопасности
- 6 ON - Присутствие оператора - Ворота двигаются при нажатии и удержании проводных кнопок управления
- 7 ON - Тестирование фотоэлементов - Блок управления тестирует фотоэлементы перед выполнением каждой команды открыть или закрыть.
- 8 OFF -СТОП - Команда останавливает ворота и исключает выполнение автоматического закрытия; для возобновления движения нажать кнопку управления или брелка-передатчика.
Если нет подключений к контактам 1-2, установить ON
- 9 OFF -Открытие в фазе закрытия - Если фотоэлементы обнаруживают препятствие в фазе закрытия ворот, изменяется направление их движения - ворота полностью открываются.
Если нет подключений к контактам 2-C1, установить ON
- 10 OFF -Частичный стоп - Если фотоэлементы обнаруживают препятствие при движении ворот, ворота останавливаются, включается таймер автоматического закрытия (если функция включена).
Если нет подключений к контактам 2-C3, установить ON

10 Активация радиуправления

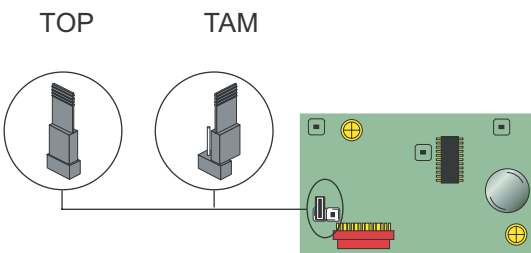
Антенна

Подключить антенну кабелем RG58 к соответствующим контактам.



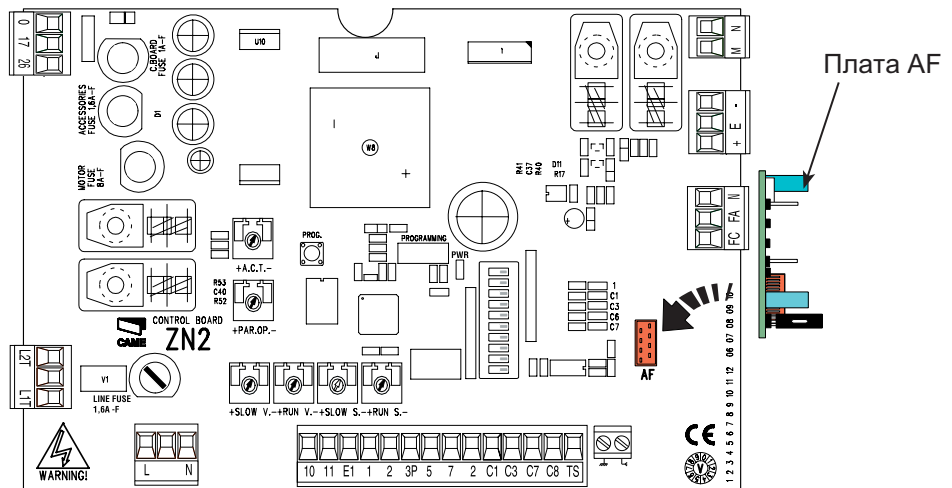
Только для плат, указанных в таблице:

- установить переключатель как показано на рисунке в зависимости от серии брелков-передатчиков.

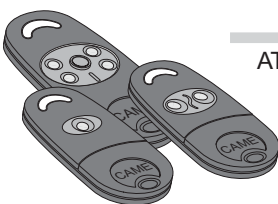


Частота, МГц	Плата радиоприемника	Серия передатчиков
FM 26.995	AF130	TFM
FM 30.900	AF150	TFM
AM 26.995	AF26	TOP
AM 30.900	AF30	TOP
AM 433.92	AF43S / AF43SM	TAM / TOP
AM 433.92	AF43SR	ATOMO
AM 40.685	AF40	TOUCH

Установить плату радиоприемника, **ОБЯЗАТЕЛЬНО ОТКЛЮЧИВ ЭЛЕКТРОПИТАНИЕ БЛОКА УПРАВЛЕНИЯ** (и аккумуляторы).
Примечание - Блок управления распознает плату радиоприемника когда будет подано электропитание.



Брелки-передатчики



ATOMO

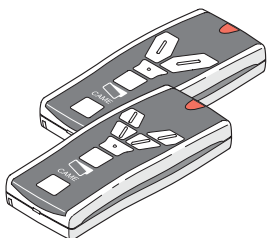
AT01 • AT02

AT04

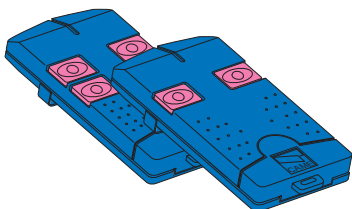
См. инструкцию, прилагаемую к AF43SR плате

Данные и информация, указанная в настоящем описании может быть изменена SAME CANCELLI AUTOMATICI S.p.A. без предварительного уведомления

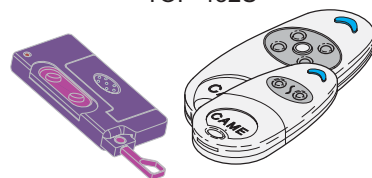
TOUCH
TCH 4024 • TCH 4048



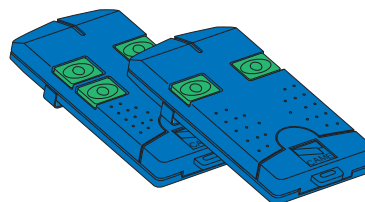
TOP
TOP-432A • TOP-434A



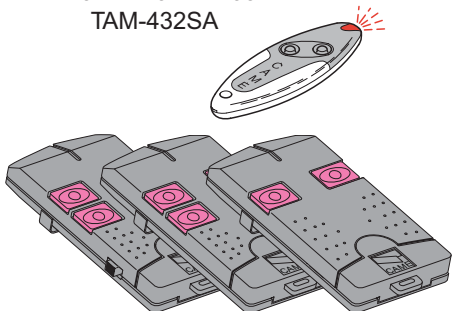
TOP
TOP-432NA • TOP-434NA
TOP-432S



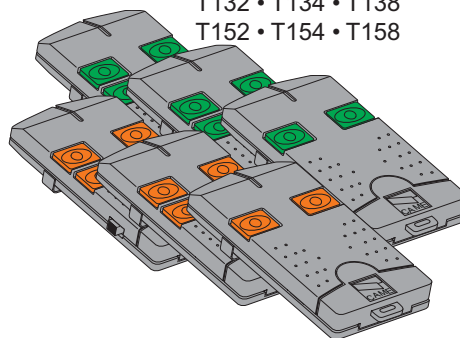
TOP
TOP-302A • TOP-304A



TAM
T432 • T434 • T438
TAM-432SA



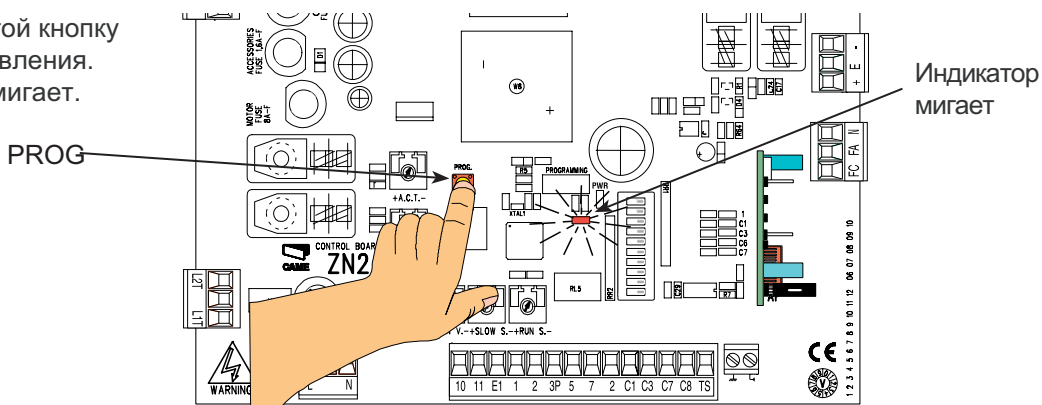
TFM
T132 • T134 • T138
T152 • T154 • T158



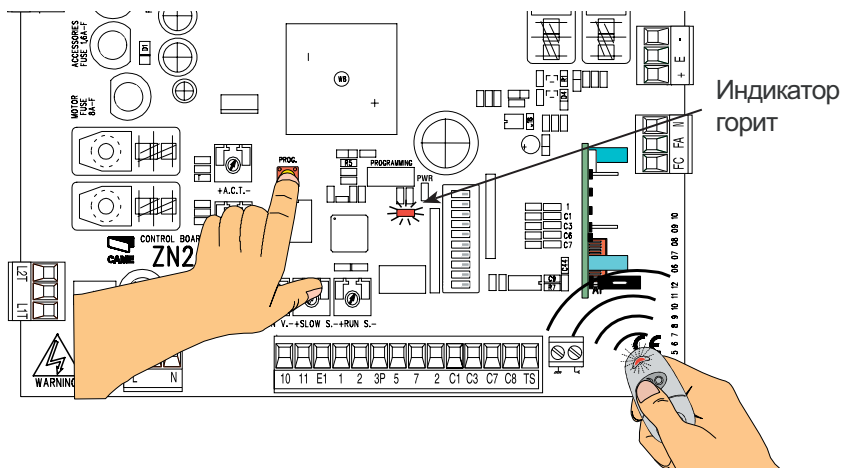
См. прилагаемые инструкции

Программирование

1) Удерживать нажатой кнопку PROG на блоке управления. Красный индикатор мигает.



2) Нажать необходимую кнопку на передатчике. Индикатор загорается ровным светом.

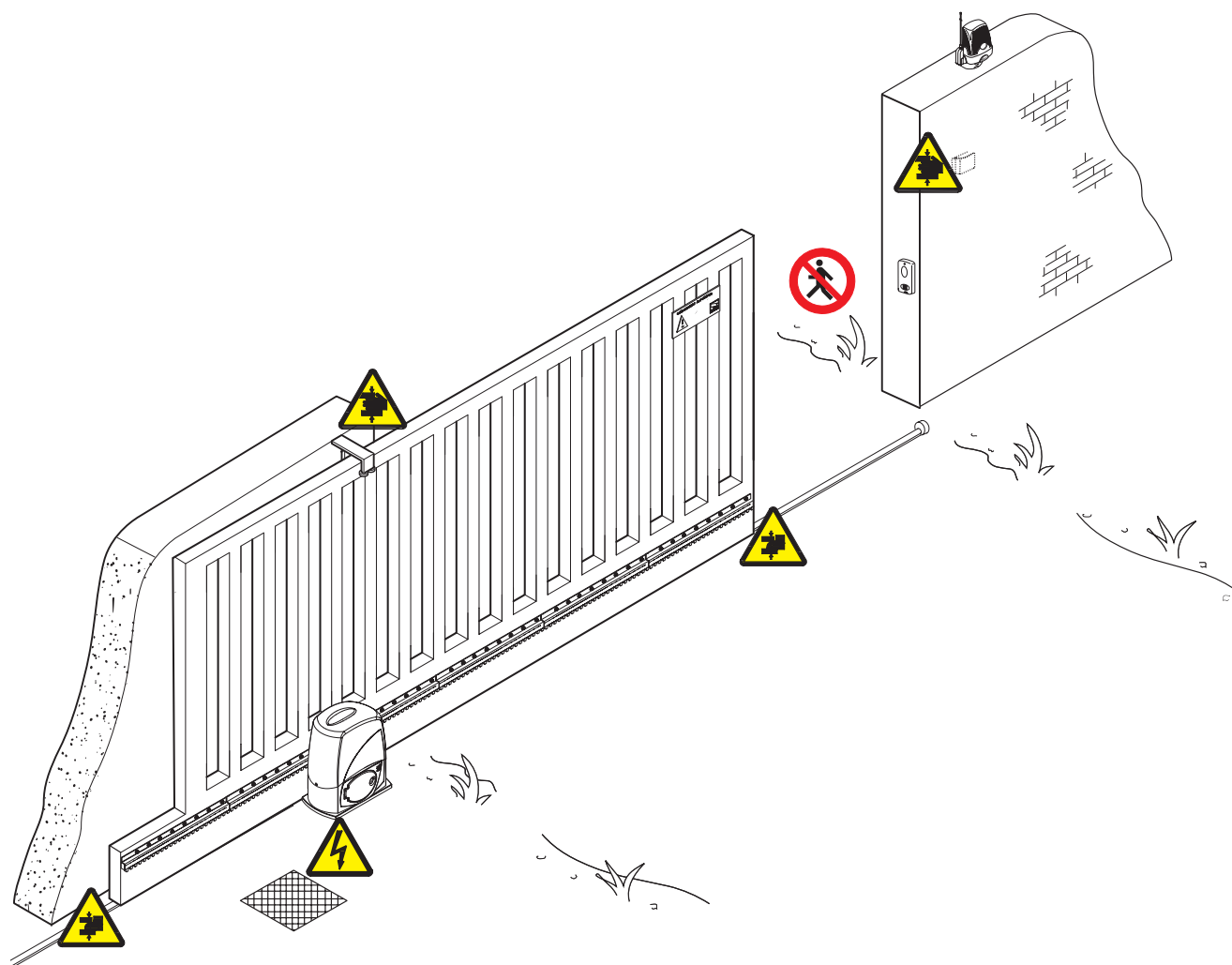


11 Инструкции по безопасности

Важные инструкции по безопасности

Изделие должно использоваться только по прямому назначению. Любое другое использование неправильно и потенциально опасно. Изготовитель не несет ответственности за любые убытки, возникшие вследствие неправомерного, ошибочного или небрежного использования изделия.

Избегать находиться близко к петлям или другим перемещающимся механическим частям. Запрещено находиться в зоне действия створок ворот, когда привод работает. Не применять силу против движения привода (створок ворот), поскольку это может привести к травмам.



Не позволяйте детям играть или находиться в зоне действия створок ворот. Держите устройства дистанционного управления в местах, недоступных для детей, и не допускающих случайной активации привода. В случае обнаружения неисправности или неправильной работы системы, немедленно отключить электропитание.



ОПАСНО!
Берегите руки!



ОПАСНО!
Высокое напряжение!



ОПАСНО!
Берегите ноги!



НЕ ПОДХОДИТЬ!
Во время движения!

12 Техническое обслуживание

12.1 Периодическое обслуживание

Периодическое обслуживание, которое необходимо выполнять конечному пользователю следующее : очистка внешних поверхностей фотоэлементов безопасности; проверка правильности работы устройств безопасности; удаление помех из зоны действия устройств безопасности.

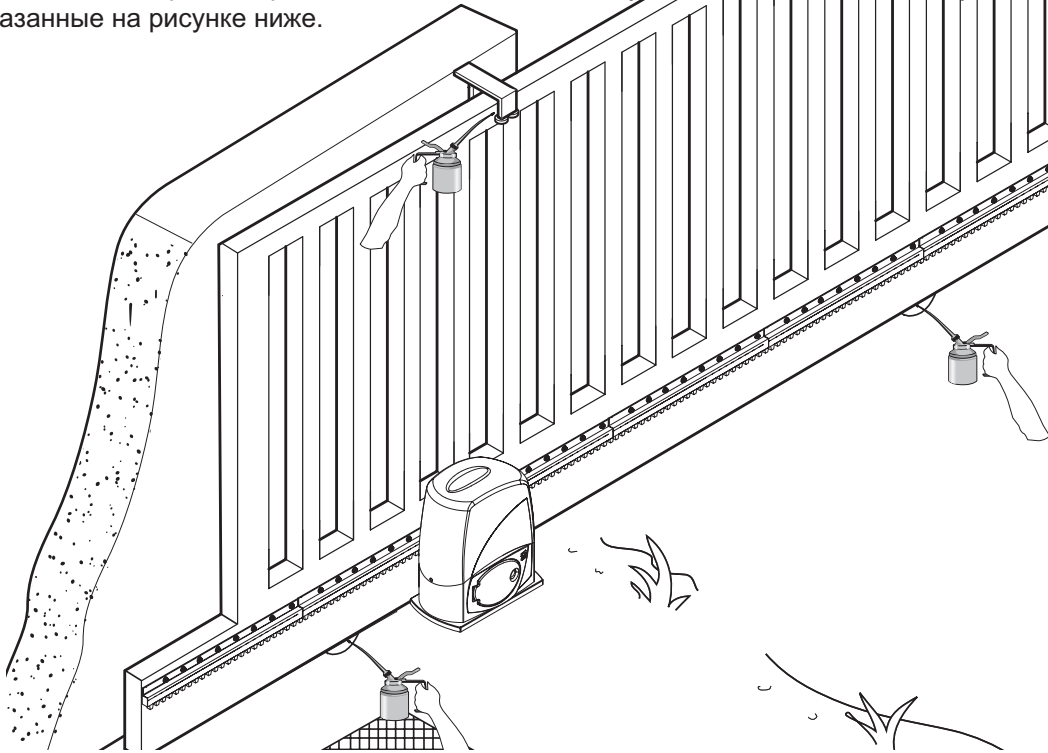
Необходимо проверить состояние смазки и надежность крепления привода к фундаменту.

Для проверки правильности работы устройств безопасности, переместить любой объект перед фотоэлементами, когда ворота закрываются. Если привод изменит направление движения или остановит створки ворот, фотоэлементы работают должным образом. Это единственная процедура обслуживания, которая должна выполняться с подключенным электропитанием.

Перед выполнением любых процедур обслуживания необходимо отключить электропитание системы для предотвращения несчастных случаев из-за движения ворот.

Очистку фотоэлементов производить с помощью мягкой влажной ткани. Запрещено использовать растворители или другие химические продукты, которые могут повредить устройства.

В случае появления вибрации привода или повышенного шума необходимо смазать узлы автоматической системы, указанные на рисунке ниже.



Убедиться, что нет никаких растений в пределах луча фотоэлементов и что не никаких препятствий на пути движения створок ворот.

12.2 Возможные неисправности и способы их устранения


НЕИСПРАВНОСТЬ	ВОЗМОЖНАЯ ПРИЧИНА НЕИСПРАВНОСТИ	СПОСОБ УСТРАНЕНИЯ
Ворота не открываются и закрываются	<ul style="list-style-type: none">• Нет электропитания• Редуктор привода разблокирован• Вышли из строя батарейки в брелке-передатчике• Неисправен брелок-передатчик• Неисправна кнопка аварийной остановки• Неисправны кнопки открытия/закрытия ворот	<ul style="list-style-type: none">• Подать электропитание• Заблокировать редуктор• Заменить батарейки• Звонить установщику• Звонить установщику• Звонить установщику
Ворота открываются, но не закрываются	<ul style="list-style-type: none">• Ошибка работы фотоэлементов безопасности	<ul style="list-style-type: none">• Очистить фотоэлементы, устранить препятствия в луче фотоэлементов.• Звонить установщику
Сигнальная лампа не мигает	<ul style="list-style-type: none">• Перегорела лампочка	<ul style="list-style-type: none">• Заменить лампочку• Звонить установщику

12 Обслуживание

Бланк регистрации работ по периодическому обслуживанию для пользователя (не реже, чем раз в 6 месяцев)

Дата	Перечень работ	Подпись

12.3 Специальное обслуживание и ремонт

 Следующий бланк служит для фиксации любого специального обслуживания, ремонта или усовершенствования системы, выполненного компанией-инсталлятором.


ПРИМЕЧАНИЕ: Специальное обслуживание должно выполняться только квалифицированным персоналом.

Бланк специального обслуживания, ремонта или усовершенствования системы

Место печати	Компания:
	Дата проведения работ:
	Подпись установщика:
	Подпись клиента:
Перечень работ _____ _____	
Место печати	Компания:
	Дата проведения работ:
	Подпись установщика:
	Подпись клиента:
Перечень работ _____ _____	
Место печати	Компания:
	Дата проведения работ:
	Подпись установщика:
	Подпись клиента:
Перечень работ _____ _____	

Место печати	Компания:
	Дата проведения работ:
	Подпись установщика:
	Подпись клиента:
Перечень работ _____ _____	
Место печати	Компания:
	Дата проведения работ:
	Подпись установщика:
	Подпись клиента:
Перечень работ _____ _____	

13 Выведение из эксплуатации и утилизация

 CAME CANCELLI AUTOMATICI S.p.A. имеет сертификат системы защиты окружающей среды UNI ISO 14001, гарантирующий экологическую безопасность на ее заводах. Мы просим, чтобы Вы продолжали защищать окружающую среду. CAME, считает одним из фундаментальных пунктов стратегии рыночных отношений, выполнение этих кратких руководящих принципов:



УПАКОВОЧНЫЕ МАТЕРИАЛЫ

Упаковочные компоненты (картон, пластмасса, и т.д.) - твердые отходы, утилизируемые без каких-либо специфических трудностей. Необходимо просто разделить их так, чтобы они могли быть переработаны. Утилизацию необходимо проводить в соответствии с действующим законодательством местности, в которой проводится эксплуатация изделия.

НЕ ЗАГРЯЗНЯТЬ ОКРУЖАЮЩУЮ СРЕДУ!



ИЗДЕЛИЕ

Наши продукты изготовлены с использованием различных материалов. Большинство из них (алюминий, пластмасса, железо, электрические кабели) можно считать твердым отходом. Они могут быть переработаны специализированными компаниями. Другие компоненты (электрическая монтажная плата, батареи дистанционного управления и т.д.) могут содержать опасные отходы. Они должны передаваться компаниям, имеющим лицензию на их переработку. Перед действием всегда проверяют местные законы по вопросу.

НЕ ЗАГРЯЗНЯТЬ ОКРУЖАЮЩУЮ СРЕДУ!

10 Декларация соответствия



MANUFACTURER'S DECLARATION OF CONFORMITY

Pursuant annex II B of the Machinery Directive 98/37/EC



42> 6 4R TVJZf é ^ RezzDã Ž Ž
via Martiri della Libertà, 15
31030 Dosson di Casier - Treviso - ITALY
tel (+39) 0422 4940 - fax (+39) 0422 4941
internet: www.came.it - e-mail: info@came.it

> A@E2?EH2C?:?8
5' _`ef dVeV Vbf Ž^ V_echVTž VU YVcVRS' gMSVWcV/T ^ a]VeZ XeV VWJ] Z cE]RzZ _
: WJ] T ^ a]R TVh ŽY eV> RYZ Vj 5 ŽVtēV*) Ž(Ž64

Declares under its own responsibility that the equipments for automatic garage doors and gates listed below

3I ##%\$

... comply with the National Law related to the following European Directives and to the applicable parts of the following Standards

98/37/CE - 98/79/CE	M	ACHINERY	DIRECTIVE
98/336/CEE - 92/31/CEE	E	LECTROMAGNETIC	COMPATIBILITY DIRECTIVE
73/23/CEE - 93/68/CE	L	ow VOLTAGE	DIRECTIVE
89/106/CEE	C	ONSTRUCTION	P RODUCTS DIRECTIVE
EN 13241-1	EN 12635	EN 61000-6-2	
EN 12453	EN 12978	EN 61000-6-3	
EN 12445	EN 60335-1	EN 60204-1	

MANAGING DIRECTOR
Mr. Andrea Menuzzo

Reference code to request a true copy of the original: **5573:6? 3!! "S**

CAME - РОССИЯ

Tel - 8 - 800 - 2005050

