

CE



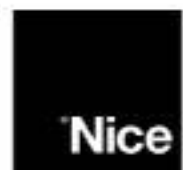
Для подъемно-
поворотных и
секционных ворот



Spin

Инструкция по установке

COMPANY
WITH QUALITY SYSTEM
CERTIFIED BY DNV
= ISO 9001/2000 =



Оглавление

1. Предупреждение
2. Описание
 - 2.1. Эксплуатационные ограничения
 - 2.2. Типовая схема
 - 2.3. Перечень соединительных кабелей
3. Установка
 - 3.1. Предварительная проверка
 - 3.2. Установка SPIN
 - 3.2.1. Комплект направляющей шины для SPIN20KCE, SPIN30 и SPIN40.
 - 3.2.2. Комплект направляющей шины SNA5.
 - 3.2.3. Комплект направляющей шины SNA6.
 - 3.2.4. Установка электродвигателя на направляющую шину.
 - 3.2.5. Установка электродвигателя на перекрытие.
 - 3.3. Подключение дополнительных устройств.
 - 3.4. Электрические соединения.
 - 3.5. Описание электрических соединений.
4. Окончательная проверка и запуск.
 - 4.1. Подключение питания.
 - 4.2. Распознавание устройств.
 - 4.3. Определение позиций открытия и закрытия ворот.
 - 4.4. Определение скорости ворот.
 - 4.5. Предустановленные функции.
 - 4.6. Радиоприемник.
 - 4.6.1. Внесение в память радиопультов.
 - 4.6.2. Режим запоминания 1.
 - 4.6.3. Режим запоминания 2.
 - 4.6.4. Режим удаленного запоминания.
 - 4.6.5. Удаление радиопультов.
 - 4.6.6. Декларация о соответствии радиоприемников и пультов.
5. Проверка и ввод в эксплуатацию.
 - 5.1. Проверка.
 - 5.2. Ввод в эксплуатацию.
6. Эксплуатация и утилизация.
 - 6.1. Эксплуатация.
 - 6.2. Утилизация.
7. Дополнительная информация.
 - 7.1. Кнопки программирования.
 - 7.2. Программирование.
 - 7.2.1. Функции уровня 1 (включение-выключение функций).
 - 7.2.2. Программирование уровня 1 (включение-выключение функций).
 - 7.2.3. Функции уровня 2 (регулируемые параметры).
 - 7.2.4. Программирование уровня 2 (регулируемые параметры).
 - 7.2.5. Пример программирования уровня 1 (включение-выключение функций).
 - 7.2.6. Пример программирования уровня 2 (регулируемые параметры).
 - 7.3. Добавление или удаление устройств.
 - 7.3.1. Шина «BlueBUS».
 - 7.3.2. Вход «СТОП».
 - 7.3.3. Фотоэлементы.
 - 7.3.4. Распознавание других устройств.

7.4. Специальные функции.

7.4.1. Функция «Всегда открыто».

7.4.2. Функция «Любое движение».

7.5. Подключение других устройств.

7.6. Поиск неисправности.

7.7. Диагностика и сигналы.

7.7.1. Сигнализация с помощью проблесковой лампы и лампы освещения.

7.7.2. Сигналы блока управления.

7.8. Аксессуары.

8. Технические характеристики.

1. Предупреждение

Эта инструкция содержит важную информацию касательно безопасности; перед началом установки любых компонентов необходимо внимательно прочитать всю информацию касающуюся их. Сохраните инструкцию для дальнейшего использования.

Все данные, предупреждения и другая информация относится ко всем типам оборудования, необходимо использовать только области с соответствующими наименованиями SPIN. Описание каждого типа оборудования находится в п. 2 «Описание».

Принимая во внимание опасность, которая может возникнуть при установке и эксплуатации SPIN, установщик должен действовать в строгом соответствии с действующими законами, стандартами и инструкциями. Эта глава посвящена общим предостережениям. Больше специфической информации детализирована в главе 3.1 «Предварительная проверка» и 5. «Тестирование и ввод в эксплуатацию».

В соответствии с последним Европейским законодательством, автоматические двери и ворота должны подчиняться положениям, определенным Директивой 98/37/CE (Директива по механизмам) и, более конкретно, положениям: EN 12445; EN 12453 и EN 12635, которые дают возможность производителям декларировать предполагаемое соответствие продукции.

- Эта инструкция разработана специально для квалифицированных установщиков. За исключением главы «Инструкция по эксплуатации и предупреждение для пользователей SPIN», которая должна быть передана пользователю, никакая другая информация, изложенная в инструкции, не представляет интереса для пользователя.
- Любое использование и эксплуатация SPIN, которое явно не изложено в данной инструкции, не допускается. Неправильная эксплуатация может привести к повреждению и нанесению ущерба.
- Степень возможного риска должна быть оценена до начала монтажа, включая перечень требований приложения «Директивы по механизмам».
- Проверить, необходимы ли какие-либо дополнительные устройства для комплектации SPIN, в зависимости от степени опасности. Следующие ситуации должны быть учтены: удар, сдавливание, срезание, волочение также как и другие возможные опасности.
- Не допускается изменение и модификация каких-либо элементов конструкции за исключением описанных в данной инструкции. Производитель и поставщик не несет ответственности за любой ущерб, причиненный модификацией изделия.
- При установке и эксплуатации необходимо убедиться, что посторонние твердые предметы и жидкости отсутствуют внутри блоков управления и других открытых частях оборудования. В противном случае обратиться в сервисный центр NICE. Эксплуатация оборудования в таком состоянии небезопасна.
- Автоматические системы не должны вводиться в эксплуатацию без тестирования по требованиям, описанным в п.5 «Тестирование и ввод в эксплуатацию».
- Упаковка SPIN должна утилизироваться в соответствии с действующим законодательством.
- В случае возникновения неисправности, которая не может быть устранена с использованием информации из данной инструкции, необходимо обратиться в сервисный центр NICE.
- В случае сбоя автоматических ограничителей перемещения или перегорания предохранителя, необходимо определить неисправность и устранить ее до перепрограммирования или замены предохранителя.
- Отключить цепь питания при проведении каких-либо работ и подключение внутри электропривода SPIN. Если отключающий автомат не подписан, установить табличку: «**Не включать. Работают люди**».

2. Описание оборудования

SPIN – ряд электроприводов, разработанных для автоматизации секционных ворот и, в комбинации с SPA5 (поставляется отдельно), для подпружиненных подъемно-поворотных ворот.

Электрическое соединение внешних устройств производится посредством шины «BlueBUS», которая обеспечивает подключение ряда устройств по двухпроводной линии.

SPIN питается от электросети. В случае временного отсутствия электропитания, электропривод может быть разблокирован, при этом возможно передвижение ворот вручную. Как альтернатива, у ряда моделей есть возможность работать от резервной аккумуляторной батареи PS124 при отсутствии напряжения в сети.

Ряд моделей SPIN описан в Таблицах 1 и 2.

Таблица № 1: Описание комплектов SPIN

Модель	Электропривод	Шина	Радиоприемник	Радиопульт
SPIN20KCE	SN6021	3x1m	SMXI	FLO2R-S
SPIN21KCE	SN6021	3m	SMXI	FLO2R-S
SPIN30	SN6031	3x1m	---	---
SPIN40	SN6041	3x1m	---	---
SN6031	SN6031	---	---	---
SN6041	SN6041	---	---	---

SN6031 должен комплектоваться направляющей шиной SNA5 (3 м) или SNA6 (3+1 м)

SN6041 должен комплектоваться направляющей шиной SNA6 (3+1 м)

SPIN30, SPIN40, SN6031 и SN6041 может комплектоваться радиоприемниками SMXI или SMXIS с соответствующими радиопультами.

Таблица №2 Сравнение основных характеристик SPIN

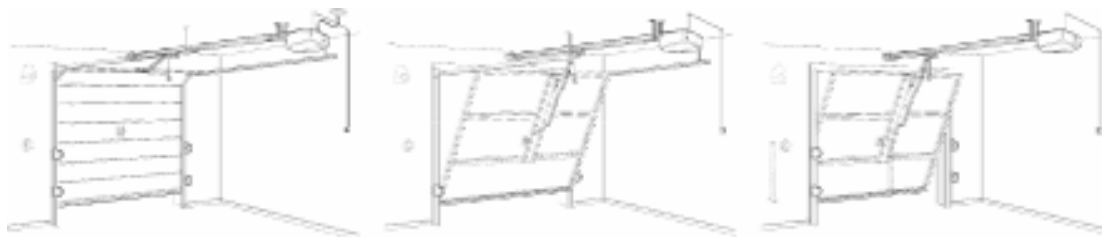
	SN6021	SN6031	SN6041
Макс. вращающий момент (соответствующее усилие)	11,7 Н·м (650 Н)	11,7 Н·м (650 Н)	18 Н·м (1000 Н)
Уменьшенное энергопотребление в дежурном режиме	Нет	Есть	Есть
Макс. количество подключаемых BlueBUS устройств	2	6	6
Резервное электропитание	Нет	PS124	PS124
Лампа освещения	12 В, 21 Вт	220 В, 60 Вт	220 В, 60 Вт

2.1 Эксплуатационные ограничения

Глава 8 «Технические характеристики» содержит данные, определяющие применимость ряда моделей SPIN. Общие характеристики моделей SPIN, пригодных для автоматизации секционных и подъемно-поворотных ворот, ограниченные габаритными размерами указаны в Таблицах 3, 4 и 5.

Таблица № 3: SPIN Эксплуатационные ограничения

Модель:	Секционные ворота		Подъемно-поворотные ворота			
			Не выступающие (с SPA5)		Выступающие (с SPA5)	
	Высота	Ширина	Высота	Ширина	Высота	Ширина
SPIN20KCE	2.5m	3.5m	2.4m	3m	2.8m	3m
SPIN21KCE	2.5m	3.5m	2.4m	3m	2.8m	3m
SPIN30	2.5m	3.5m	2.4m	3m	2.8m	3m
SPIN40	2.5m	5m	2.4m	4m	2.8m	4m
SN6031 (SNA5)	2.5m	3.5m	2.4m	3m	2.8m	3m
SN6031 (SNA6)	3.5m	3.5m	3.4m	3m	3.5m	3m
SN6041 (SNA6)	3.5m	5m	3.4m	3m	3.5m	3m



Данные, приведенные в Таблице 3 – руководство только для примерной оценки. Эффективная работа SPIN для автоматизации конкретных ворот зависит от балансировки полотна ворот, коэффициента скольжения по направляющим и других аспектов, включая природные условия, такие, как ветровые нагрузки, обледенение. Для достижения эффективной работы, усилие, необходимое для перемещения полотна ворот на всем протяжении должно быть отрегулировано, обеспечивая не превышение «номинального усилия», указанного в главе 8 «Технические характеристики». Для определения количества циклов в час и количества последовательных циклов необходимо пользоваться таблицами 4 и 5.

Таблица № 4: Ограничения в зависимости от высоты полотна ворот

Высота полотна, м	Макс. количество циклов/час	Макс. количество последовательных циклов
До 2	20	10
2÷2,5	15	7
2,5÷3	12	5
3÷3,5	10	4

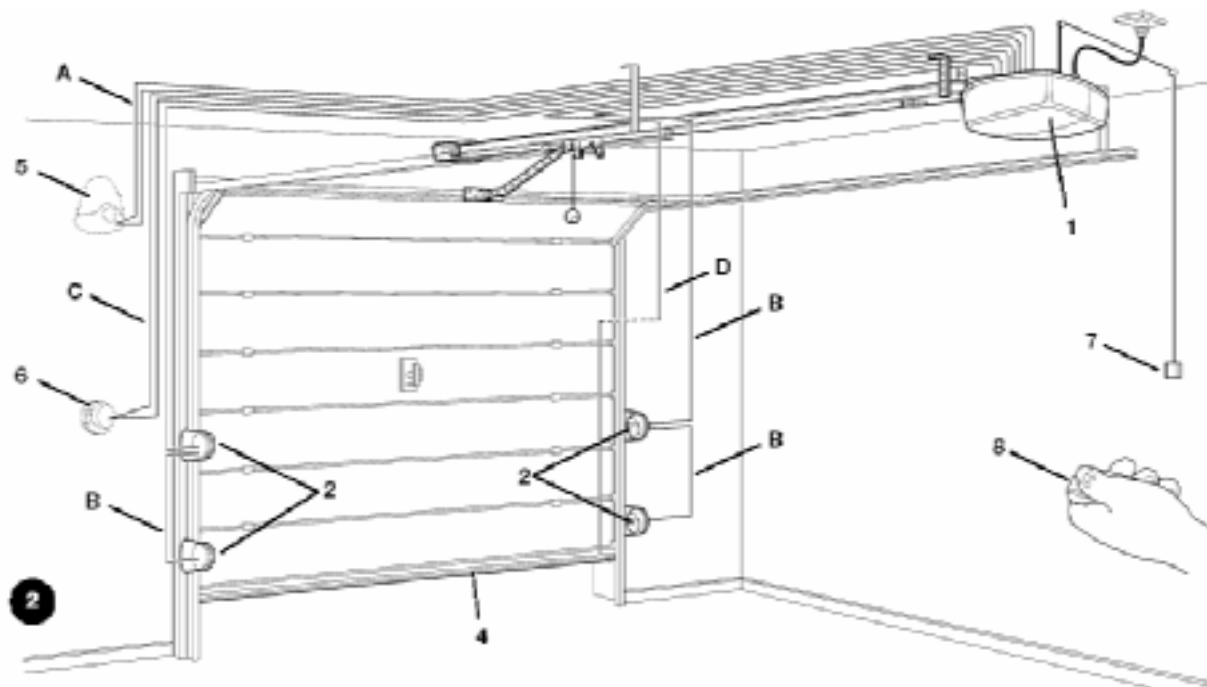
Таблица №5: Ограничения в зависимости от усилия, необходимого для перемещения полотна ворот

Усилия, необходимое для перемещения полотна, Н	Уменьшение циклов, %	
	SN6021 - SN6031	SN6041
Max. 250	100%	100%
250÷400	70%	90%
400÷500	25%	70%
500÷650	---	40%
650÷850	---	25%

Высота полотна, дает возможность рассчитать максимальное количество циклов в час и последовательных циклов, в то время, как необходимое усилие показывает процент уменьшения этого значения. Например, если полотно высотой 2,2 м позволяет выполнить 15 циклов/час и 7 последовательных циклов, но учитывая необходимое усилие в 300 Н, при использовании SN6021, необходимо уменьшить эти значения до 70%. В итоге получается 10 циклов/час и 5 последовательных циклов. Для предотвращения перегрева, блок управления ограничивает работу двигателя и отключает его при превышении этих значений.

Примечание: 1 кг = 9,81 Н, например: 500Н эквивалентно 51 кг.

2.2 Типовая схема



1 SPIN

2 Фотоэлементы

3 Фотоэлементы на стойках (Рис. 3)

4 Кромка безопасности

5 Проблесковая лампа со
встроенной антенной

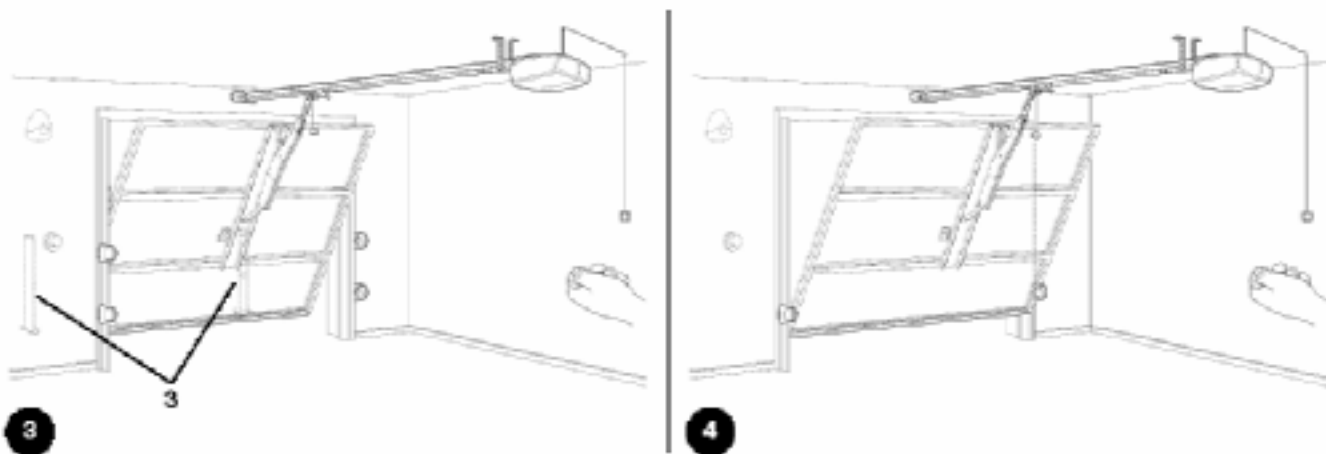
6 Ключ-выключатель

7 Шнур управления «пошагово»

8 Радиопульт

Рис. 3 и 4 показывают типичную установки на подъемно-поворотные ворота.

Использование SPA5 для установки на подъемно-поворотные ворота ОБЯЗАТЕЛЬНО.



2.3 Перечень соединительных кабелей

На Рис.2 показаны кабели, необходимые для подключения устройств при типовом включении. В Таблице 6 указаны характеристики кабелей.

Таблица №6: Перечень соединительных кабелей			
Цепь		Тип кабеля	Макс. длина
А: Проблесковая лампа с антенной		1 кабель 2x0,5mm ²	20m
		1 кабель RG58	20m (рекомендуется < 5m)
В: Фотоэлементы		1 кабель 2x0,5mm ²	30m
С: Ключ-выключатель		2 кабеля 2x0,5mm ² (прим. 1)	50m
Д: Кромка безопасности		1 кабель 2x0,5mm ² (прим. 2-3)	30m

Примечание 1: Один кабель 4x0,5 мм² может быть использован взамен 2-х 2x0,5mm²

Примечание 2: Изучите главу 7.3.2 «Вход СТОП», если подключается более одной кромки безопасности.

Примечание 3: Должны применяться специальные устройства, которые позволяют производить подключения, даже если ворота перемещаются.

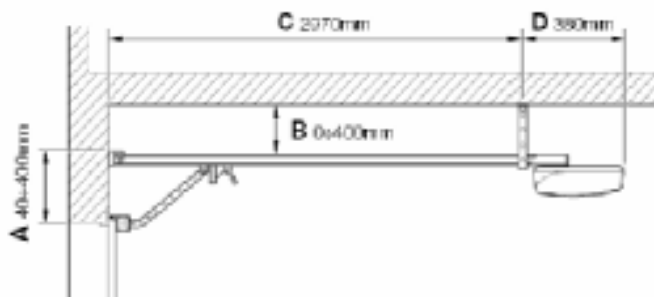
3. Установка

Установка SPIN должна производиться только квалифицированным персоналом, в соответствии с существующим законодательством, стандартами и указаниями, предусмотренными в данной инструкции.

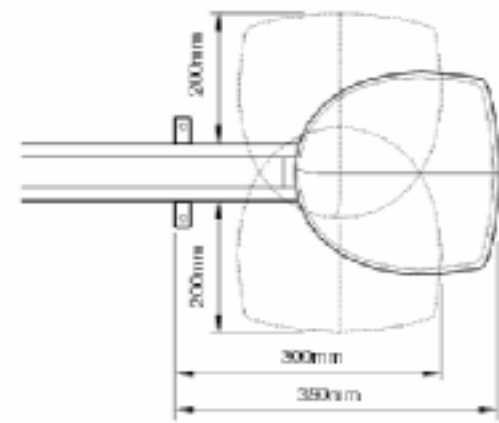
3.1 Предварительная проверка

Перед установкой SPIN необходимо:

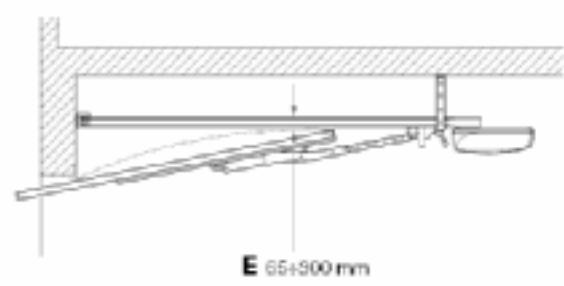
- Проверить, что все комплектующие и материалы в хорошем состоянии, соответствующие для применения и соответствуют действующим стандартам.
- Убедиться, что конструкция ворот пригодна для автоматизации.
- Убедиться, что усилие и размеры ворот не выходят за пределы, указанные в п. 2.1 «Эксплуатационные ограничения».
- Проверить, что опорное трение (усилие, необходимое для начала движения полотна ворот) меньше, чем половина «максимального усилия», а трение движения (усилие, необходимое для удержания полотна ворот в движении) меньше, чем половина «номинального усилия». Сравнить значения с указанными в п.8 «Технические характеристики». Производитель рекомендует 50% запас усилия, так как неблагоприятные погодные условия могут значительно увеличить трение.
- Убедиться, что нет точек с большим трением при открывании и закрытии ворот.
- Убедиться, что механические ограничители достаточно прочные и нет опасности при падении ворот.
- Проверить, что полотно ворот сбалансировано, т.е. остается неподвижным в любом положении.
- Убедиться, что точки установки различных устройств (фотоэлементы, кнопки и т.д.) защищены от ударов и поверхности для установки достаточно прочные.
- Проверить и обеспечить минимальный и максимальный зазор, как показано на Рис.5 и 6.
- Никогда не погружать детали в воду и жидкости.
- Хранить детали SPIN вдали от источников тепла и открытого пламени; ситуаций, которые могут повредить SPIN и вызвать другие неисправности, возгорание и т.д.
- Если ворота со встроенной калиткой, убедиться, что она не ограничивает нормального перемещения полотна. Установить соответствующую блокировку, если необходимо.
- Если автоматизируемые ворота подвесные, проверить расстояние E, как показано на Рис. 7, между верхней точкой направляющей шины и верхней точкой прохождения полотна ворот. Если величина не соответствует, невозможно использование SPIN.
- Подключить вилку электропитания в розетку с заземлением.
- Розетка должна быть защищена термо-магнитным автоматом.



5



6



7

3.2 Монтаж SPIN

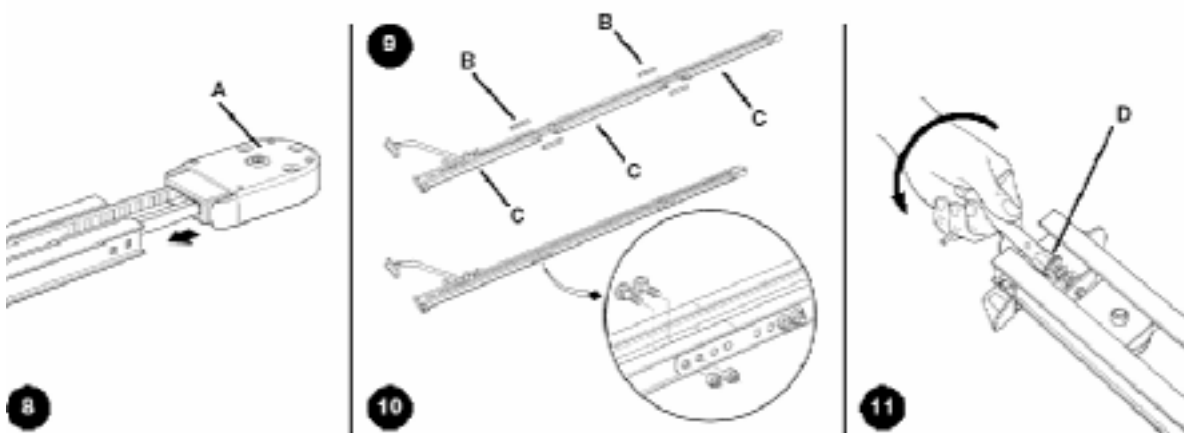
Монтаж SPIN включает три стадии:

- Сборка направляющей (см. п. 3.2.1 для SPIN20KCE, SPIN30 и SPIN40, п. 3.2.2 для SNA5, п. 3.2.3 SNA6).
- Закрепление электропривода на направляющей (п.3.2.4).
- Закрепление электропривода на перекрытии (п.3.2.5)

3.2.1 Сборка направляющей, поставляемой с SPIN20KCE, SPIN30 и SPIN40

Направляющая, поставляемая с SPIN20KCE, SPIN30 и SPIN40 должна быть собрана следующим образом:

1. Уложить три части направляющей для возможного их соединения. Обратите внимание на положение ремня, зубья должны быть направлены внутрь, не должно быть перекручивания.
2. Установить окончание направляющей шины (A), как показано на Рис.8. Это требует определенного усилия, если необходимо, использовать резиновый молоток.
3. Установить соединительные звенья (B), пригнать три звена вместе, как показано на Рис.9 и 10.
4. Натянуть ремень при помощи гайки M8 (D), как показано на Рис.11, пока он не будет достаточно туго натянут.



3.2.2 Сборка направляющей SNA5

Направляющая SNA5 уже собрана. Единственная необходимая операция - натяжение ремня при помощи гайки M8 (D), как показано на Рис.11, пока он не будет достаточно туго натянут.

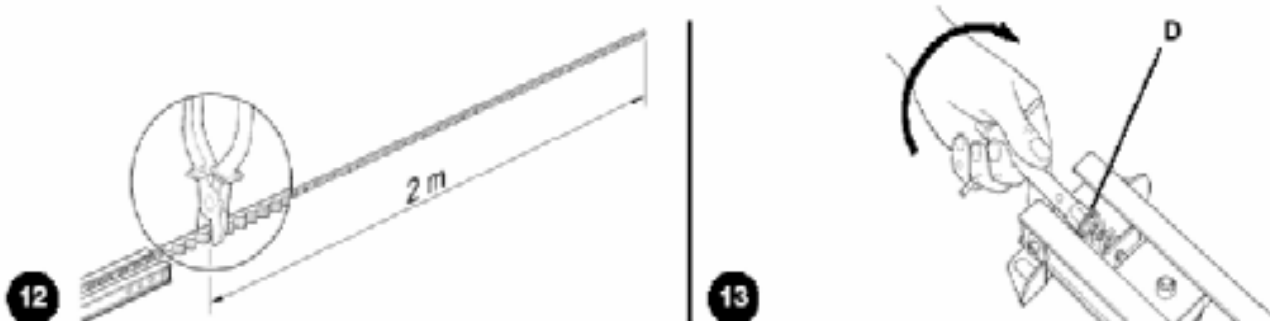
3.2.3 Сборка направляющей SNA6

Направляющая SNA6 состоит из двух профилей: 3 м и 1 м, что позволяет получить две версии направляющей:

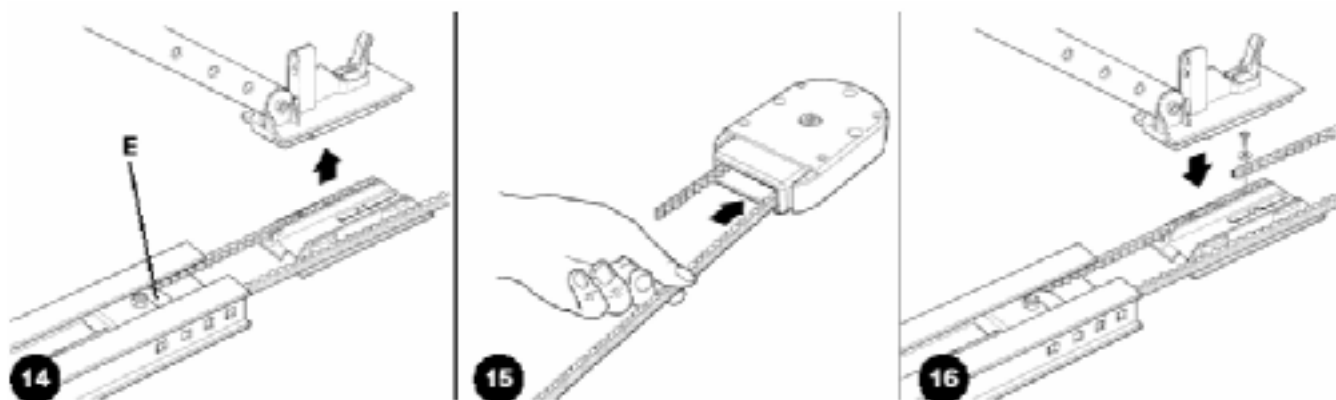
3 м версия

Если высота ворот равна или менее 2,5 м, направляющая собирается следующим образом:

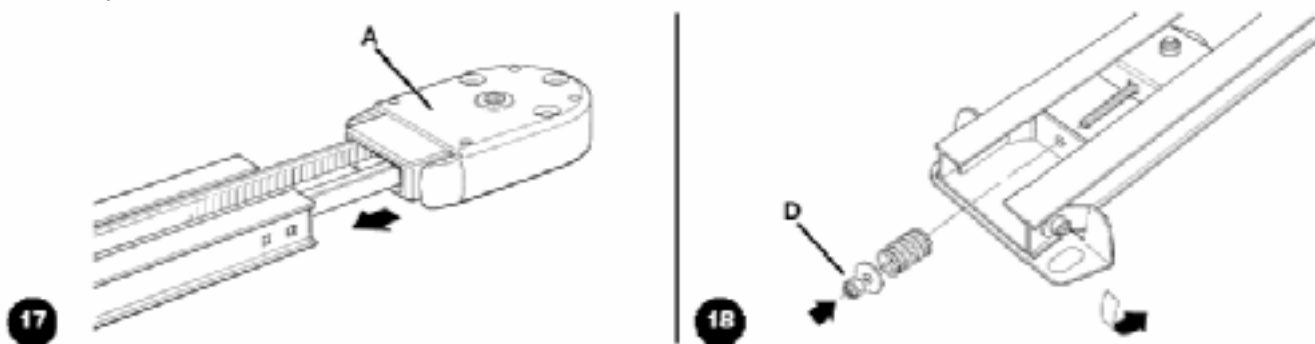
1. Отрезать свободный конец ремня на расстоянии примерно 2 м, как показано на Рис.12.
2. Ослабить гайку M8 (D) полностью, как показано на Ри.13.



3. Сдвинуть устройство натяжения в среднее положение (Е), как показано на Рис.14 и полностью выдвинуть каретку.
4. Завести конец ремня через головную часть, как показано на Рис. 15 и скрепить каретку винтом и защелками, как показано на Рис. 16. Проверить положение ремня: зубья должны быть направлены внутрь, не должно быть перекручивания.



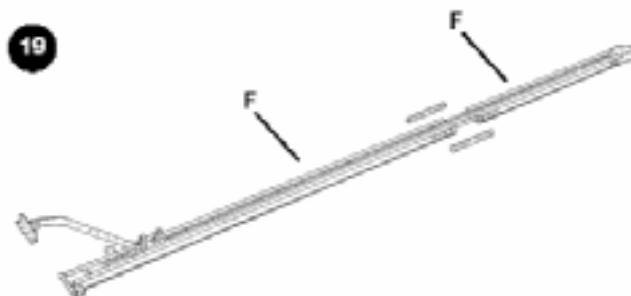
5. Установить окончание направляющей шины (А), как показано на Рис.17. Это требует определенного усилия, если необходимо, использовать резиновый молоток.
6. Вставить пружину, шайбу и М8 гайку (D) на винт в устройстве натяжения, как показано на Рис. 18.
7. Натянуть ремень при помощи гайки М8 (D), как показано на Рис.11, пока он не будет достаточно туго натянут.



4 м версия

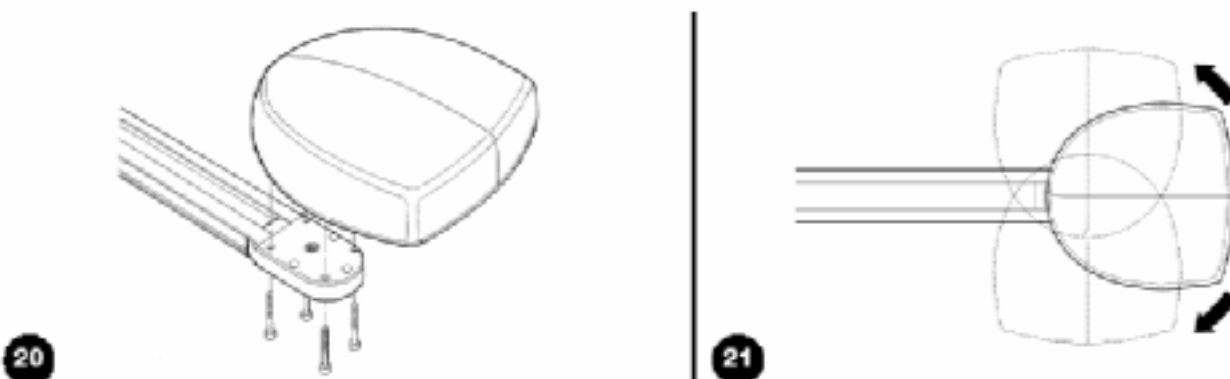
Если высота ворот более 2,5 м, направляющая шина собирается следующим образом:

1. Ослабить гайку М8 (D) полностью, как показано на Ри.13.
2. Сдвинуть устройство натяжения в среднее положение (Е), как показано на Рис.14 и полностью выдвинуть каретку.
3. Завести конец ремня через головную часть, как показано на Рис. 15 и скрепить каретку винтом и защелками, как показано на Рис. 16. Проверить положение ремня: зубья должны быть направлены внутрь, не должно быть перекручивания.
4. Установить окончание направляющей шины (А), как показано на Рис.17. Это требует определенного усилия, если необходимо, использовать резиновый молоток.
5. Используя соединители (В), скрепить две части (F), как показано на Рис.19.
6. Вернуть устройство натяжения ремня и каретку на место.
7. Вставить пружину, шайбу и М8 гайку (D) на винт в устройстве натяжения, как показано на Рис. 18.
8. Натянуть ремень при помощи гайки М8 (D), как показано на Рис.11, пока он не будет достаточно туго натянут.



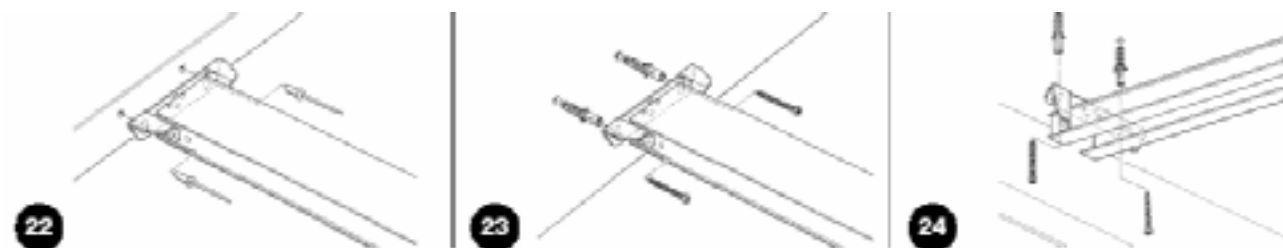
3.2.4 Закрепление электропривода на направляющей

1. Соединить электропривод SPIN с окончанием направляющей (А), закрепить четырьмя винтами V6,3x38, как показано на Рис.20.
2. Электропривод может быть повернут в три различные позиции, как показано на Рис.21.

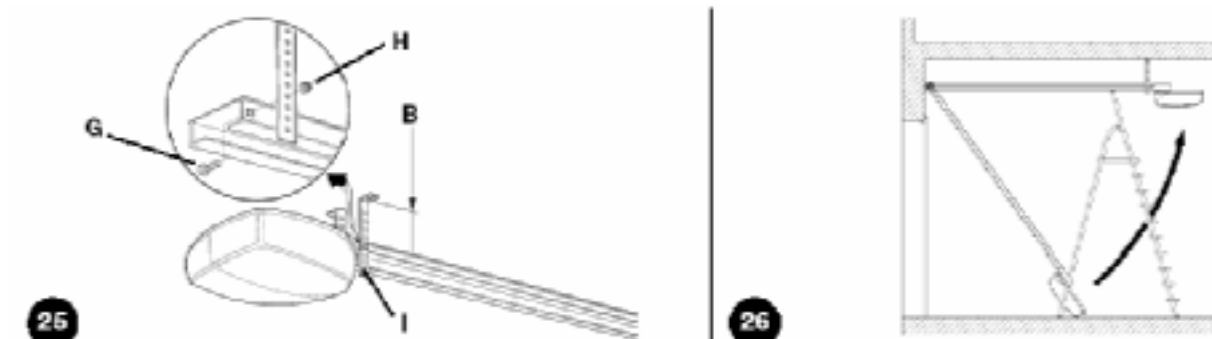


3.2.5 Закрепление электропривода на перекрытии

1. На притолоке на расстояниях А и В Рис.5 определяются две точки крепления переднего кронштейна по центру ворот. В зависимости от материала притолоки, передний кронштейн крепится на заклепки или винты (Рис. 22 и 23). Если расстояния А и В достаточны, направляющая может крепиться непосредственно на перекрытие, как показано на Рис.24.

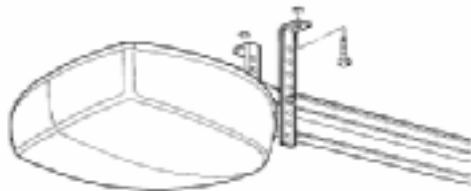


2. После сверления отверстий в соответствующих точках, у электропривода, уложенного на пол, поднимается передний кронштейн и закрепляется на винты или заклепки.
3. Закрепляются кронштейны (I) винтами М6х15 (G) и гайками М6 (H), выбирая отверстие в зависимости от расстояния В, как показано на Рис. 25.
4. При помощи лестницы поднять электродвигатель, пока кронштейны не коснутся перекрытия, отметить для сверления отверстия и вернуть электродвигатель на землю, как показано на Рис.26.

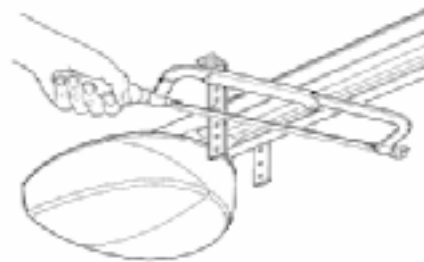


5. Просверлить отверстия, при помощи лестницы поднять электродвигатель и закрепить его винтами или заклепками, как показано на Рис.27.
6. Убедиться, что направляющая расположена горизонтально и отрезать лишнюю часть кронштейнов (Рис. 28).

27

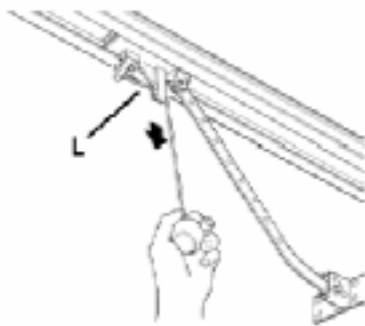


28

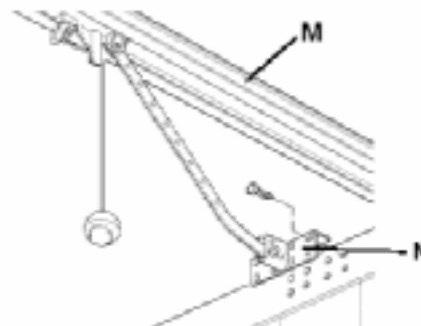


7. При закрытых воротах потянуть шнур и разблокировать каретку (L), как показано на Рис.29.
8. Передвинуть каретку, пока соединительный кронштейн (N) не достигнет верхней кромки ворот перпендикулярно направляющей (M). Закрепить кронштейн (N) винтами или заклепками (Рис.30). Использовать винты или заклепки в зависимости от материала полотна ворот и убедиться, что они способны выдержать усилие, необходимое для открытия и закрытия ворот.

29

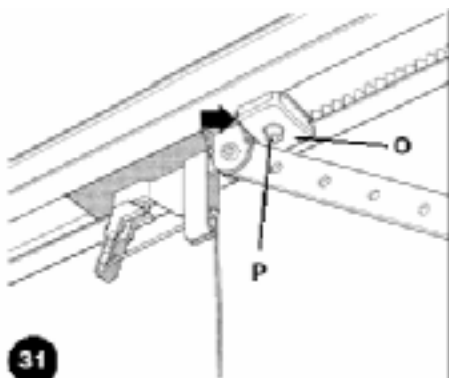


30

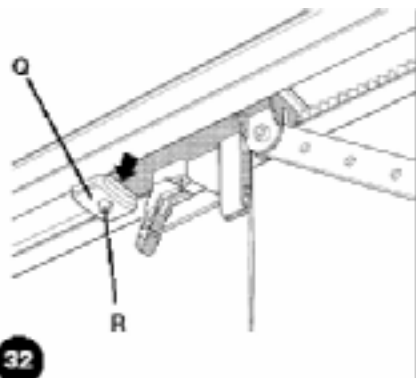


9. Ослабить винты на двух механических ограничителях и перемещать передний ограничитель (O) к передней кромке каретки (Рис.31). Переместить каретку в положение закрытия и полностью затянуть винт (P).
10. Открыть ворота вручную до необходимой позиции, переместить тыльный ограничитель (Q) к каретке, как показано на Рис.32 и полностью затянуть винт (R).
11. Попытаться перемещать ворота вручную и убедиться, что каретка перемещается свободно, без трения о направляющую и движение не требует значительного усилия.
12. Закрепить шнур управления на необходимом месте (Рис.33)

31



32



33



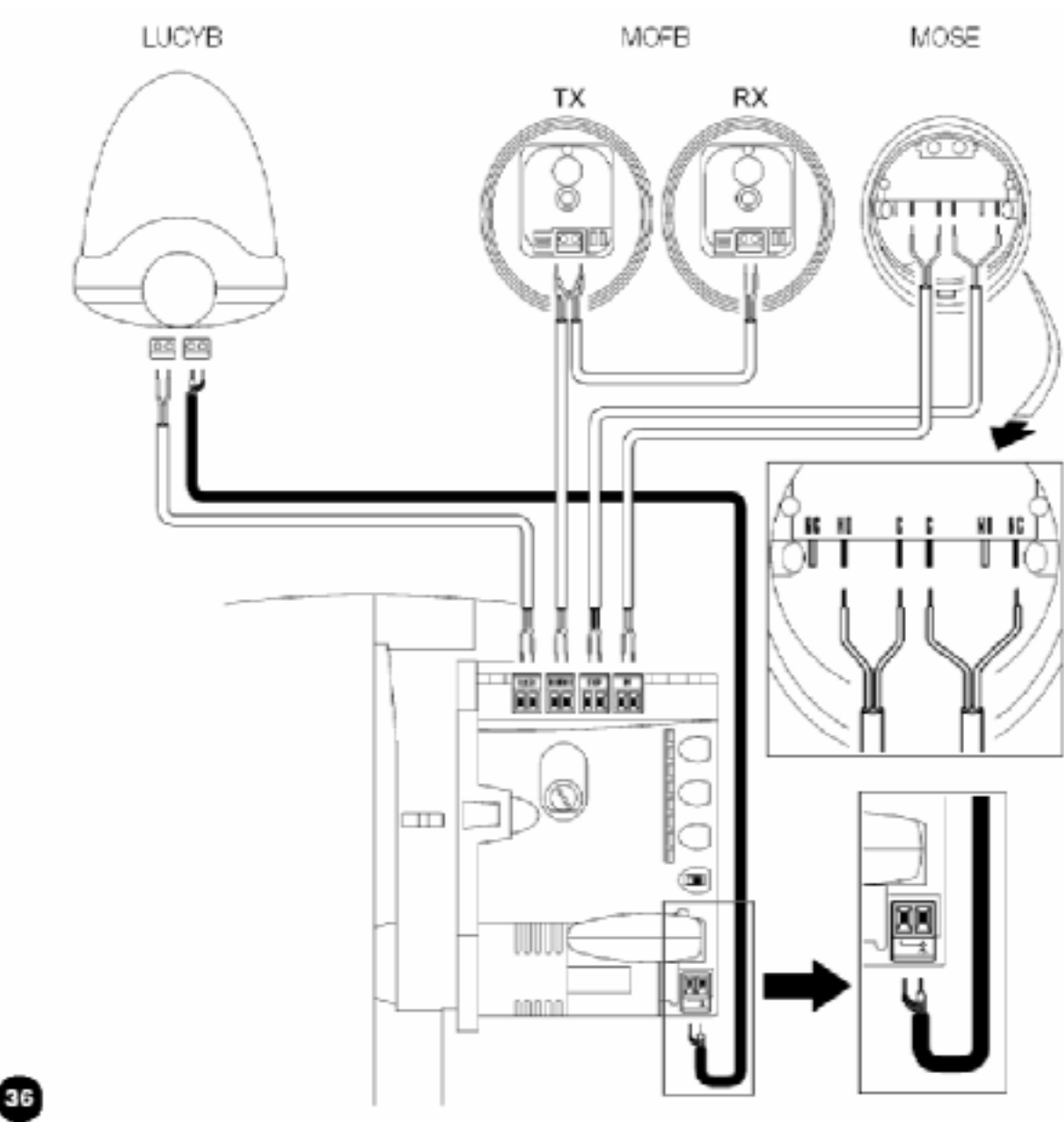
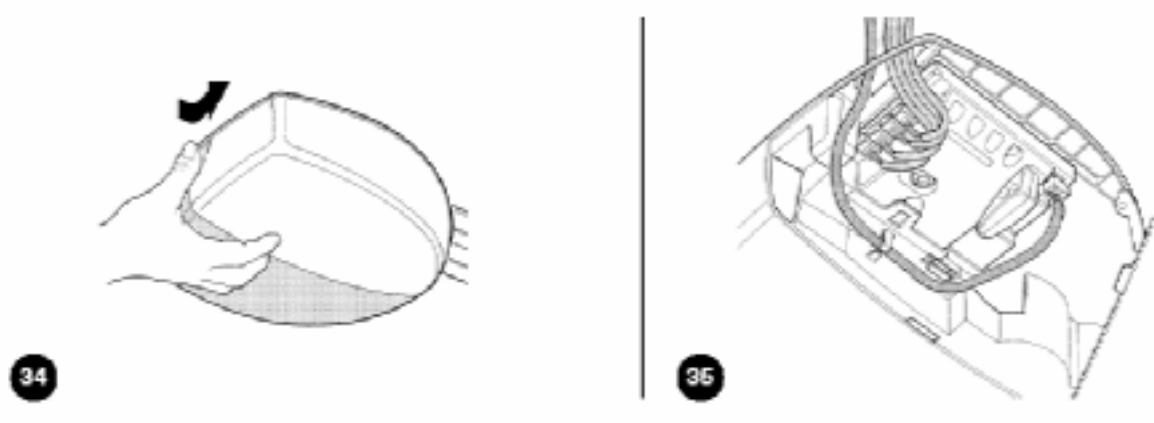
3.3 Установка различных устройств.

Если необходимы дополнительные устройства, их установка производится согласно соответствующим инструкциям по установке. Проверить это по п. 3.5 «Описание электрических соединений» и устройствам, которые могут быть подключены к SPIN.

3.4 Электрические соединения

1. Открыть защитную крышку для доступа к блоку управления SPIN. Для этого нажать на переднюю часть и повернуть крышку (Рис.34).

2. Завести все провода от различных устройств через отверстие, оставив длину в 20÷30 см, при необходимости. Антенный кабель пропустить через фиксирующее кольцо. См. Таблицу 6 для информации о типе кабеля и Рис.2 для подключения.
3. Подключить кабели в соответствии со схемой на Рис.36. Клеммные колодки могут отсоединяться для облегчения подключения.



3.5 Описание электрических соединений

Ниже даны описания электрических соединений. Используйте п. 7.3 «Добавление и удаление устройств» для дополнительной информации.

FLASH: этот выход программируемый (см. п. 7.2.4) для подключения одного из следующих устройств:



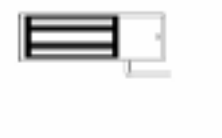
Проблесковая лампа.

При программировании как «проблесковая лампа», к этому выходу NICE «LUCYB» лампа 12В 21Вт может быть подключена. В процессе совершения маневра она мигает с периодом 0,5 сек.



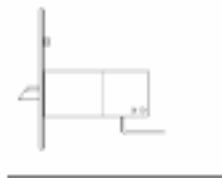
Индикатор открытых ворот.

При программировании как «Индикатор открытых ворот», к этому выходу может быть подключена лампа 24В 5Вт, сигнализирующая об открытых воротах. Она светится при открытых воротах и мигает медленно при маневре открывания и быстро при маневре закрытия.



Электромагнит.

При программировании, как «электромагнит», к выходу «FLASH» может быть подключен электромагнит 24В 10Вт (без встроенных электронных устройств). Когда ворота закрыты, электромагнит активирован, запирая ворота. При маневре открытия или закрытия он деактивирован.



Электрозамок.

При программировании, как «электрозамок», к выходу «FLASH» может быть подключен электрозамок 24В 10Вт (без встроенных электронных устройств). При маневре открытия замок активируется на короткий период, отпирая ворота для маневра. При закрытии электрозамок запирается механически.

НЕ СЛЕДУЕТ НИКОГДА ИСПОЛЬЗОВАТЬ УСТРОЙСТВА, НЕ ОПРЕДЕЛЕННЫЕ В СПЕЦИФИКАЦИИ

BLUEBUS: совместимые устройства могут быть подключены к этим клеммам. Они подключаются параллельно по двум проводам, по которым подается и электропитание и информационный сигнал. Используйте п. 7.3.1 «BLUEBUS» для дополнительной информации.

СТОП: вход для устройств, блокирующих или немедленно останавливающих движение. Контакты типа «нормально замкнутые», «нормально разомкнутые» или устройство с постоянным сопротивлением может быть подключено при использовании специальной процедуры со входом. Используйте п. 7.3.2 «Вход СТОП» для дополнительной информации.

ПОШАГОВО: вход для устройств, управляющих движением. Возможно подключение только «нормально разомкнутых» устройств к этому входу. Воздействие на управляющий шнур приводит к выполнению команды «пошагово».

АНТЕННА: вход для подключения антенны приемника (антенна интегрирована с LUCYB), как альтернатива внешней антенны, отрезок провода, подключенный к клемме, выполняет функцию антенны.

4. Окончательная проверка и запуск

Производитель рекомендует разблокировать каретку и установить полотно ворот в положении приблизительно посередине проема перед началом проверки и произвести старт.

4.1 Подключение питания

SPIN запитывается включением вилки в розетку. При несоответствии типа вилки и розетки, возможно использование специальных адаптеров.

Никогда не обрезать и не переставлять кабель питания SPIN. При выходе кабеля из строя, он может быть заменен обученным и квалифицированным персоналом в соответствии с действующими законами и стандартами.

Цепь питания должна быть защищена от короткого замыкания и утечки на землю. Устройство должно обеспечивать выключение питания при установке и настройке SPIN.

После подачи питания на SPIN необходимо проверить следующее:

1. Убедиться, что индикатор «BLUEBUS» мигает равномерно, с периодом около 1 сек.
2. Убедиться, что индикаторы в фотоэлементах (при наличии) мигают (и в передатчике и в приемнике); период мигания не имеет значения, т.к. зависит от многих факторов.
3. Убедиться, что устройство, подключенное к выходу FLASH, выключено.
4. Убедиться, что лампа освещения выключена.

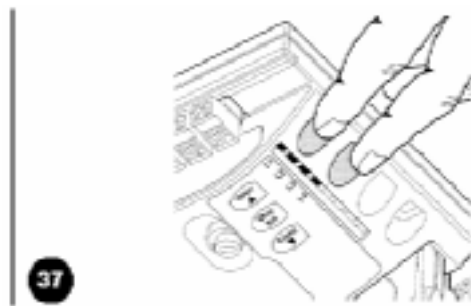
Если какое-либо условие не выполняется, немедленно снять питание с блока управления и внимательно проверить все электрические соединения.

Используйте п. 7.6 «Неисправности» для дополнительной информации по поиску и анализу неисправностей.

4.2 Распознавание устройств

После подачи питания блок управления должен распознать устройства, подключенные ко входам BLUEBUS и СТОП. Перед этим индикаторы L1 и L2 мигают, сигнализируя, что необходимо провести процедуру распознавания устройств.

Процедура самоопределения устройств должна быть проведена даже если ни одно из устройств не подключено.



1. Нажать кнопки [▲] и [Set] и удерживать нажатыми.
2. Отпустить кнопки, когда индикаторы L1 и L2 замигают быстро (примерно через 3сек)
3. Подождать несколько секунд, пока блок управления распознает устройства
4. Индикатор STOP должен оставаться включенным, пока процесс распознавания не закончится, в то время как индикаторы L1 и L2 будут выключены (L3 и L4 со временем начнут мигать)

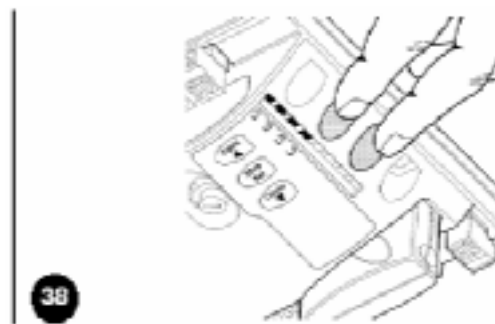
Подключенные устройства могут быть распознаны в любое время, даже после установки, если другие устройства были подключены.

Используйте п. 7.3.4 «Распознавание других устройств» для дополнительной информации, как произвести другой процесс распознавания.

4.3 Определение позиций открытия и закрытия ворот

После распознавания устройств, блок управления должен определить положения открытия и закрытия ворот. В этой фазе ворота перемещаются между механическими ограничителями открытия и закрытия.

Убедиться, что ремень достаточно натянут, а ограничители хорошо закреплены.



1. Отключить каретку.
2. Нажать кнопки [▼] и [Set] и удерживать их нажатыми

3. Отпустить кнопки после начала движения (примерно через 3сек)

4. Подождать, пока блок управления определит позиции: закрытие, открытие и снова закрытие ворот.

5. Потянуть шнур управления для выполнения полного маневра открытия

6. Потянуть шнур управления еще раз для выполнения полного маневра.

В течение этого маневра блок управления запоминает усилие, необходимое для открытия и закрытия.

Если индикаторы L3 и L4 в конце процесса самообучения мигают, это говорит об ошибке, см. п. 7.6 «Неисправности».

Важно, чтобы процесс самообучения не прерывался, например командой «СТОП».

Если это произошло, необходимо процесс самообучения повторить, как это описано в п.1.

Определение положений открытия и закрытия ворот может быть повторено в любое время, даже после установки (например, при перемещении одного из ограничителей). Необходимо просто повторить процедуру п.1.

Если ремень достаточно не натянут, в процессе определение положений открытия и закрытия ворот, он может проскальзывать на шестерне. Если это произошло, нажать кнопку «СТОП» для остановки процесса самообучения, натянуть ремень при помощи гайки M8 (D), как показано на Рис.11, и повторить самообучение сначала.

4.4 Проверка движения полотна ворот

В заключении определения позиций открытия и закрытия, необходимо провести ряд циклов для проверки, что полотно ворот перемещается надлежащим образом.

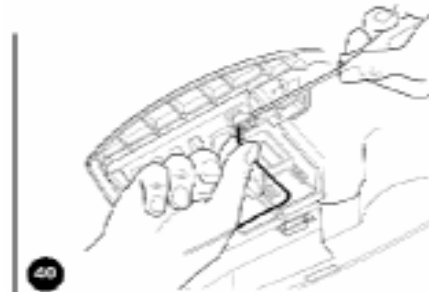
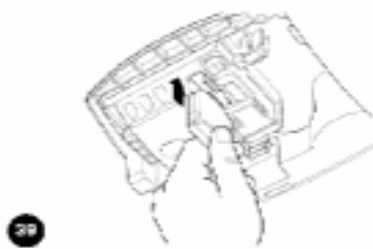
1. Нажать кнопку «Открыть» для открытия ворот. Проверить, что полотно движется равномерно, без любых изменений скорости. Ворота должны замедлиться на расстоянии 20÷30 см от ограничителя и остановиться на расстоянии 2÷3 см от него.
2. Нажать кнопку «Закрыть» для закрытия ворот. Проверить, что полотно движется равномерно, без любых изменений скорости. Ворота должны замедлиться на расстоянии 20÷30 см от ограничителя и остановиться против него. Короткий маневр открытия, проведенный после этого, подтянет ремень.
3. В течение маневра проверить, что проблесковая лампа (если есть) мигает с периодом 1 сек.
4. Открыть и закрыть ворота несколько раз и убедиться, что нет точек повышенного сопротивления и дефектов в сборке или настройке.
5. Проверить, что крепление электропривода, направляющей и механических ограничителей прочное, надежное и соответствует нагрузкам, даже если ворота останавливаются или ускоряются резко.

4.5 Предустановленные функции

Блок управления SPIN имеет ряд программируемых функций. Эти функции делают конфигурацию наиболее подходящей к применению автоматизации. Однако они могут быть в любой момент изменены посредством специальной процедуры. Глава 7.2. «Программирование» содержит более детальную информацию об этом.

4.6 Радиоприемник

Для дистанционного управления SPIN предназначен SM разъем в блоке управления, предназначенный для установки приемника SMXI или SMXIS. В SPIN20KCE и SPIN21KCE радиоприемник предустановлен.



Для установки приемника в SPIN30, SPIN40, SN6031 и SN6041 необходимо следовать процедурам, показанным на Рис.39 и 40.

1. Без усилия вставить радиоприемник в разъем.
2. Если встроенная антенна LUCYB или какая-либо другая внешняя антенна не используется, необходимо подключить отрезок провода, поставляемый с приемником к соответствующей клемме антенного разъема.

4.6.1 Запоминание приемников

Любой радиопульт, распознаваемый приемником, имеет уникальный код, отличный от других радиопульта. Это означает, что необходимо провести процедуру «запоминания», которая подготовит приемник к распознаванию каждого радиопульта. Радиопульты могут быть запомнены в 2-х режимах:

Режим I: В этом режиме функции кнопок пульта фиксированы и каждой кнопке соответствует команда блока управления, указанная в Таблице 7. Одна процедура для каждого пульта приводит к запоминанию всех кнопок одновременно. Не имеет значение, какая кнопка была нажата при запоминании и только одна ячейка памяти для каждого пульта занимается.

Таблица 7: Режим I запоминания

T1 кнопка	“пошагово”
T2 кнопка	“частичное открытие”
T3 кнопка	“открыть”
T4 кнопка	“закрыть”

В этом режиме радиопульт может управлять только одним автоматическим устройством.

Режим II: В этом режиме каждая кнопка пульта может быть поставлена в соответствие с одной из 4-х возможных в блоке управления командами, показанными в Таблице 8. Только одна кнопка запоминается в каждой фазе программирования, та, которая в данный момент нажата. Одна ячейка памяти для каждой кнопки занимается.

Таблица 8: Возможные команды режима II

1	“пошагово”
2	“частичное открытие”
3	“открыть”
4	“закрыть”

В Режиме II различные кнопки одного пульта могут использоваться

для управления различными режимами одного электропривода, так и для управления несколькими автоматическими устройствами. Например, в Таблице 9 только устройство «А» управляется и кнопки T3 и T4 выполняют ту же функцию. Как альтернатива, три объекта автоматике управляются с одного пульта в примере Таблицы 10; T1 и T2 для устройства «А», T3 для «В» и T4 для «С».

Таблица 9: Пример 1 режима II

T1 кнопка	“открыть”	А
T2 кнопка	“закрыть”	А
T3 кнопка	“частичное открытие”	А
T4 кнопка	“частичное открытие”	А

Таблица 10: Пример 2 режима II

T1 кнопка	“открыть”	А
T2 кнопка	“закрыть”	А
T3 кнопка	“пошагово”	В
T4 кнопка	“пошагово”	С

4.6.2 Режим запоминания I

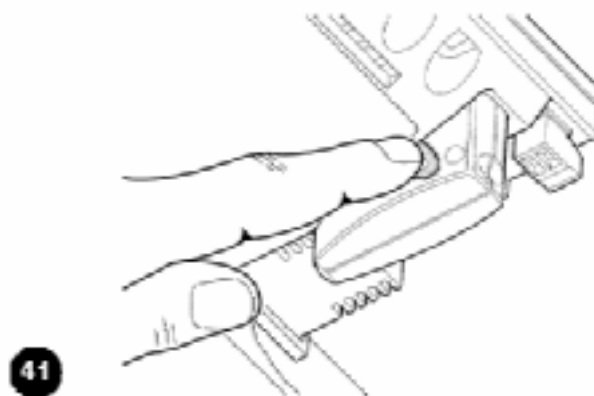











Таблица 11 Режим запоминания I		Пример
1.	Нажать и удерживать кнопку приемника (примерно 3 сек.)	 3 сек.
2.	Отпустить кнопку, когда загорится светодиод.	 
3.	В пределах 10 секунд нажать любую кнопку пульта для запоминания минимум на 2 секунды.	 2 сек.
4.	Если процедура запоминания была правильной, светодиод вспыхнет 3 раза.	 x3

Если есть другие пульты для запоминания, повторить шаг 3 в пределах следующих 10 секунд. Фаза запоминания заканчивается автоматически, если в течение 10 секунд не вводятся новые коды.

4.6.3 Режим запоминания II

Таблица 12 Режим запоминания II		Пример
1.	Нажать кнопку приемника столько раз, какой канал необходимо запрограммировать (для 1-го канала – 1 раз, для 2-го канала нажать кнопку дважды и т.д. см. Таблицу 8).	 1...4
2.	Убедиться, что СИ вспыхивает 1 раз для первого канала, для второго – СИ вспыхивает по 2 импульса и т.д. для 3-го канала и 4-го	 1...4
3.	В пределах 10 секунд нажать любую кнопку пульта для запоминания минимум на 2 секунды.	 2s
4.	Если процедура запоминания была правильной, светодиод вспыхнет 3 раза.	 x3







Если есть другие пульты для запоминания, повторить шаг 3 в пределах следующих 10 секунд. Фаза запоминания заканчивается автоматически, если в течение 10 секунд не вводятся новые коды.

4.6.4 Дистанционное запоминание

Возможно занесение нового пульта в память приемника без использования клавиатуры. В наличии должно быть ранее запомненный действующий пульт дистанционного управления. Новый пульт «унаследует» все характеристики ранее запомненного.

Следовательно, если первый пульт запомнен в Режиме I, новый пульт будет тоже запомнен в Режиме I, и могут быть нажаты любые кнопки программируемого пульта. Если первый пульт был запомнен в Режиме II, новый пульт также будет запомнен в Режиме II, но кнопка, активирующая требуемый выход должна быть нажата на первом пульте, так же как требуемая кнопка должна быть запомнена на втором.




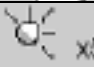
С двумя пультами дистанционного управления - НОВЫЙ (кодовый номер необходимо ввести) и СТАРЫЙ (ранее запомненный) – необходимо расположиться в радиусе функционирования радиуправления (в пределах максимального радиуса действия) и выполнить следующие операции:

Таблица 13 Удаленное запоминание пультов		Пример
1.	Нажать и удерживать кнопку на НОВОМ пульте минимум 5 секунд.	 5s 
2.	Нажать кнопку на СТАРОМ пульте медленно 3 раза.	 1s  1s  1s
3.	Нажать кнопку на НОВОМ пульте 1 раз медленно и отпустить.	 1s

Если есть еще пульты для занесения в память, повторить все вышеописанные шаги для каждого нового пульта.

Процедура удаленного запоминания будет действительной для всех приемников, попадающих в зону действия радиопультов. Поэтому только один, который необходимо запрограммировать должен быть подключен к питанию.

4.6.5 Удаление радиопультов

Таблица 14 Удаление всех пультов	Пример
1. Нажать и удерживать кнопку приемника.	
2. Подождать, пока загорится светодиод, затем подождать, пока он выключится, и затем ждать, пока он вспыхнет 3 раза.	
3. Отпустить кнопку точно во время третьей вспышки.	
4. Если процедура была выполнена правильно, через некоторое время светодиод вспыхнет 5 раз.	

4.6.6 Декларация о соответствии радиоприемников и радиопультов

№: 151/SMXI Rev03

03Nice S.p.a., Via Pezza Alta 13, 31046 Rustignè di Oderzo (TV) ItaliaNICE S.p.a декларирует, что приемники моделей SMXI или SMXIS и соответствующие пульты FLO2R-S и SM2 соответствуют необходимым требованиям Директивы R&TTE 1999/5/CE для применения устройств произведенных, как Класс 1, подкласс 20.

5. Тестирование и ввод в эксплуатацию

Это наиболее важный этап при установке автоматической системы для обеспечения наибольшего уровня безопасности.

Тестирование может также применяться, как метод периодической проверки правильной работоспособности отдельных устройств и своей системы.

Система должна быть протестирована квалифицированным и обученным персоналом, который должен проводить этот тест с учетом возможной опасности и проверять соответствие системы с действующими правилами, законами и стандартами, в частности со всеми положениями стандарта EN12445, который определяет методы проверки автоматических систем для дверей и ворот.

5.1 Тестирование

Каждый компонент системы, например кромки безопасности, фотоэлементы, аварийный останов и т.д. требует специфического метода проверки. Рекомендуется выполнить все процедуры, предписанные соответственными инструкциями по эксплуатации.

Тестирование SPIN проводится следующим образом:

1. Убедиться, что указания главы 1 «Предупреждения» соблюдены в полном объеме.
2. Разблокировать ворота, потянув шнур разблокировки вниз. Убедиться, что ворота перемещаются вручную в обоих направлениях с максимальным усилием в 225 Н.
3. Ввести каретку в зацепление.
4. При помощи выключателя, пульта дистанционного управления или шнура управления проверить открытие и закрытие ворот и убедиться, что они перемещаются в намеченном направлении.
5. Открыть и закрыть ворота несколько раз и убедиться, что ворота перемещаются плавно, нет точек повышенного сопротивления и дефектов в сборке или настройке.
6. Проверить последовательно работоспособность всех устройств безопасности (кромки безопасности, фотоэлементы, аварийный останов и т.д.). В частности, если устройство сработало, индикатор «BlueBus» в блоке управления мигнет 2 раза часто, подтверждая, что блок управления распознал сигнал.
7. при проверке фотоэлементов необходимо убедиться, что нет интерференции с другими устройствами. Для этого необходимо пересечь оптическую ось вблизи передатчика, вблизи приемника и посередине цилиндром, диаметром 5 см и длиной 30 см и убедиться, что во всех случаях произошло срабатывание устройства из активного режима в режим тревоги и обратно. В заключении, необходимо проверить реакцию блока управления, например, должен быть реверс движения ворот во время маневра закрытия.

8. Если аварийная ситуация возникает при движении ворот и необходима защита ограничением силы удара, необходимо измерить силу удара в соответствии со стандартом EN12445. Регулировки «скорость» и «усилие двигателя» должны использоваться для получения наилучшего результата.

5.2 Ввод в эксплуатацию

Ввод в эксплуатацию изделия может быть только после успешного завершения тестирования. Невозможен частичный ввод в эксплуатацию или эксплуатация системы временно.

1. Подготовить и хранить не менее 10 лет техническую документацию на автоматику, которая должна содержать: сборочный чертеж автоматики, принципиальную схему, предупреждения об опасности, декларацию производителя о соответствии, копии инструкций по эксплуатации и график планового обслуживания.
2. Закрепить постоянную этикетку или знак около ворот с детальным описанием разблокировки и ручного открытия ворот (см. рисунки в «Инструкция и предупреждения для пользователей электропривода SPIN»).
3. Закрепить постоянную этикетку или знак, содержащую этот рисунок около ворот (мин. размер 60 мм).



42

4. Закрепить постоянную этикетку на полотне ворот со следующей информацией: тип автоматики, наименование и адрес производителя, серийный номер, год изготовления.
5. Подготовить декларацию о соответствии автоматической системы и передать ее пользователю.
6. Подготовить «Инструкцию по установке и предупреждения» и предоставить ее пользователю.
7. Подготовить график сервисного обслуживания и передать его пользователю.
8. Перед вводом в эксплуатацию проинформировать владельца о правилах безопасной эксплуатации.

6. Эксплуатация и утилизация

6.1 Эксплуатация

Автоматика должна подвергаться плановому обслуживанию для гарантирования ее сохранности.

Сервисное обслуживание должно производиться в строгом соответствии с правилами безопасности, указанными в этой инструкции и в соответствии с действующим законодательством и стандартами.

Если есть другие устройства, необходимо следовать указаниям соответствующих инструкций по сервисному обслуживанию.

1. Сервисное обслуживание SPIN необходимо производить каждые 6 месяцев или 3000 циклов.
2. Отключить питание и резервную батарею.
3. Проверить износ элементов автоматики, обращая внимание на эрозию или окисление комплектующих. Заменить любые части, не соответствующие стандартам.
4. Проверить износ всех движущихся частей: ремень, каретка, шестерня и компоненты ворот. При необходимости заменить их.

5. Подключить питание и провести тестирование, как указано в главе 5.1 «Тестирование».

6.2 Утилизация

SPIN изготовлен из различных материалов, часть из которых может быть повторно использованы: сталь, алюминий, пластик, электрический кабель; другие должны быть утилизированы (аккумуляторы и электронные платы).

Некоторые электронные компоненты и аккумуляторы могут содержать вредные вещества. Необходимо уточнить о возможности их повторного использования и утилизации в соответствии с действующим законодательством.

1. Отключить электропитание системы (и резервной батареи, если подключена).
2. Демонтировать все устройства и принадлежности, следуя в обратном порядке процедурам, описанным в главе 3 "Установка".
3. Где возможно, отделить любые части, которые могут или должны быть переработаны или уничтожены различными способами, например, металлические части нужно отделить от пластмассовых, электронные платы, батареи и т.д.
4. Отсортировать различные материалы, и отправить их в местные лицензированные фирмы для восстановления и уничтожения.

7. Дополнительная информация

Программирование, персонализация и что делать при неисправности SPIN, детализировано в этой главе.

7.1 Кнопки программирования

Блок управления SPIN содержит три кнопки, которые используются, как для управления блоком, так и для тестирования и программирования.

7.2 Программирование

Ряд функций программирования возможен в блоке управления SPIN. Функции выбираются тремя кнопками в блоке управления: [▲], [Set], [▼] и индицируются посредством 4-х индикаторов L1...L4.



Open ▲	Кнопка “Open” используется для открытия ворот и перемещения позиции программирования вверх
Stop Set	Кнопка “Stop” используется для остановки движения, при удержании нажатой более 5 сек, происходит вход в программирование.
Close ▼	Кнопка “CLOSE” используется для закрытия ворот и перемещения позиции программирования вниз

Программируемые функции, доступные в SPIN, реализованы в двух уровнях:

Уровень 1: функции могут быть установлены в режимах «ВКЛ»-«ВЫКЛ» (активированы либо деактивированы). В этом случае, каждый из индикаторов L1...L4

сигнализирует об этом. Если индикатор включен, функция активирована, выключен – деактивирована. См. Таблицу 15.

Уровень 2: Параметр может быть настроен по шкале значений (от 1 до 4). В этом случае, каждый из индикаторов L1...L4 сигнализирует о значении. См. Таблицу 17.

7.2.1 Функции уровня 1 (включение-выключение функций)

Таблица 15: Перечень программируемых функций уровня 1






Инд.	Функция	Описание
------	---------	----------

L1	Автоматическое закрытие	Эта функция позволяет воротам автоматически, после запрограммированного интервала времени, закрыть ворота. Заводская установка паузы – 20 сек, которая может быть изменена на 10, 20, 40 и 80 сек. Если функция отключена – режим «полуавтоматический».
L2	Закрытие после ФОТО	После освобождения луча фотоэлементов (ФОТО или ФОТОII), эта функция активизирует “Автоматическое закрытие” с “Временем паузы” в 5 сек, даже, если время паузы установлено большим; этот режим в соответствии с “Автоматическим закрытием” может быть включен или выключен. Когда “Автоматическое закрытие” включено: открытие останавливается немедленно после освобождения фотоэлементов. После 5 сек. ворота закроются. Если функция “Закрыть после фото ” выключена, время паузы одно из запрограммированных. Когда “Автоматическое закрытие” выключено: маневр открытие не прекращается после освобождения фотоэлементов, автоматическое закрытие ворот произойдет через 5 сек. Если “Закрытие после ФОТО” выключен, автоматического закрытия не произойдет.
L3	Усилие двигателя	Эта функция позволяет выбирать уровень чувствительности мощности двигателя для адаптации его к установленным воротам. Если функция включена, чувствительность более приспособлена для небольших и легких ворот. Если функция выключена, чувствительность более приспособлена для больших и тяжелых ворот.
L4	Дежурный режим	Эта функция позволяет переводить автоматику в режим пониженного энергопотребления, что особенно важно при работе от резервного аккумулятора.

Во время нормальной работы SPIN, индикаторы L1...L4, которые могут быть выключены либо включены, сигнализируют о статусе соответствующей функции. Например, если L1 включен, «Автоматическое закрытие» активизировано.

7.2.2 Программирование уровня 1 (включение-выключение функций)

Функции уровня 1 при изготовлении установлены в положение «Выключено». Однако есть возможность в любое время изменить их, как указано в Таблице 16. В течение процедуры программирования есть максимум 10 сек. между нажатиями кнопок. Если этот период будет превышен, процедура закончится автоматически с запоминанием параметров.

Таблица 16: Изменение функций «Вкл-Выкл»		Example
1.	Нажать кнопку [Set] и удерживать (примерно 3 сек.)	
2.	Отпустить [Set] когда L1 начнет мигать часто	
3.	Нажать [▲] или [▼] для перемещения мигающего индикатора к функции требующей изменению	
4.	Нажать [Set] для изменения статуса функции (короткая вспышка = ВЫКЛ; длинная вспышка = ВКЛ)	
5.	Подождать 10 сек. до выхода из программирования, во избежания ошибок.	

Примечание: пункты 3 и 4 могут быть повторены в пределах одного цикла программирования для установки других функций.

7.2.3 Функции уровня 2 (настройка параметров)

Таблица 17: Список программируемых функций: уровень 2				
Инд.	Параметр	Инд. (уровень)	Значение	Описание









L1	Время паузы	L1	10 сек.	Настраиваемое время, которое должно пройти перед автоматическим закрытием. Возможно только в режиме автоматического закрытия.
		L2	20 сек.	
		L3	40 сек.	
		L4	80 сек.	
L2	Функция «Пошагово»	L1	Откр – стоп – закр - стоп	Определяет последовательность управления для входа «пошагово» или –го канала приемника (см. Таблицы 7 и 8).
		L2	Откр – стоп – закр - откр	
		L3	Совместное использование	
		L4	Присутствие оператора	
L3	Скорость	L1	Очень медленно	Определяет скорость перемещения ворот в нормальном режиме.
		L2	Медленно	
		L3	Средняя	
		L4	Быстро	
L4	FLASH:	L1	Индикатор открытия ворот	Выбор устройства, подключенного к выходу FLASH.
		L2	Проблесковая лампа	
		L3	Электрозамок	
		L4	Электромагнит	

Примечания: «■» представлены заводские установки. Все параметры могут быть настроены без ограничений, за исключением выхода «FLASH», к которому предъявлены особые требования:

Перед подключением устройства к выходу «FLASH», необходимо проверить, что требуемый параметр выхода запрограммирован. Ошибка может вызвать повреждение блока управления.

7.2.4 Программирование уровня 2 (настройка параметров)

Настраиваемые параметры при изготовлении установлены, как показано в Таблице 17 в позициях «■». Однако есть возможность в любое время изменить их, как указано в Таблице 18. В течение процедуры программирования есть максимум 10 сек. между нажатиями кнопок. Если этот период будет превышен, процедура закончится автоматически с запоминанием параметров.

Таблица 18: изменение настраиваемых параметров		Пример
1.	Нажать и удерживать кнопку [Set] (примерно 3 сек.)	
2.	Отпустить кнопку [Set] когда индикатор L1 начнет мигать	
3.	Нажать кнопку [▲] или [▼] для перемещения мигающего сигнала к индикатору, сопоставленному с параметром, который необходимо изменить	
4.	Нажать кнопку [Set] и удерживать ее в течение шагов 5 и 6	
5.	Выждать примерно 3 сек. после того, как индикатор, сопоставленный с параметром, который необходимо изменить непрерывно загорится	
6.	Нажать кнопку [▲] или [▼] для перемещения непрерывного сигнала к индикатору, сопоставленному с необходимым значением	
7.	Отпустить кнопку [Set]	
8.	Подождать 10 сек. до выхода из программирования.	

Примечание: пункты с 3 до 7 могут быть повторены в пределах одного цикла программирования для установки других значений функций.

7.3 Добавление или удаление устройств

Устройства могут быть добавлены или удалены из автоматической системы SPIN в любое время. В частности, различные устройства могут быть подсоединены к ко входам “BLUEBUS” и “STOP”, как описано в

параграфах 7.3.1 и 7.3.2.

7.3.1 BLUEBUS

BLUEBUS технология – позволяющая подключать совместимые устройства, используя только два провода, по которым одновременно передаются, как напряжение питания, так и сигналы управления. Все устройства подключаются параллельно. Нет необходимости в соблюдении полярности и каждое устройство распознается индивидуально, т.к. имеет однозначный адрес, присвоенный при установке. Фотоэлементы, устройства безопасности, кнопки управления, сигнальные лампы и т.д. могут быть подключены к BLUEBUS. Блок управления SPIN распознает все устройства индивидуально, в соответствии с конкретным процессом распознавания. В связи с этим, в любое время можно добавить, либо удалить устройства, подключенные к BLUEBUS-шине блока управления (см. п.7.3.4 «Распознавание других устройств»).

7.3.2 Вход СТОП

СТОП – вход, который обеспечивает немедленную остановку электропривода. К нему могут быть подключены устройства с нормально замкнутыми (NC), нормально разомкнутыми (NO) контактами и устройства с 8,2 кОм выходом, такие, как кромки безопасности.

В процессе распознавания блоком управления, шина BLUEBUS определяет тип подключенного устройства ко входу «СТОП» (см. п.7.3.4 «Распознавание других устройств»), соответственно команда «СТОП» выполнится всегда при изменении статуса входа.

Несколько устройств подключаются ко входу «СТОП» следующим образом:

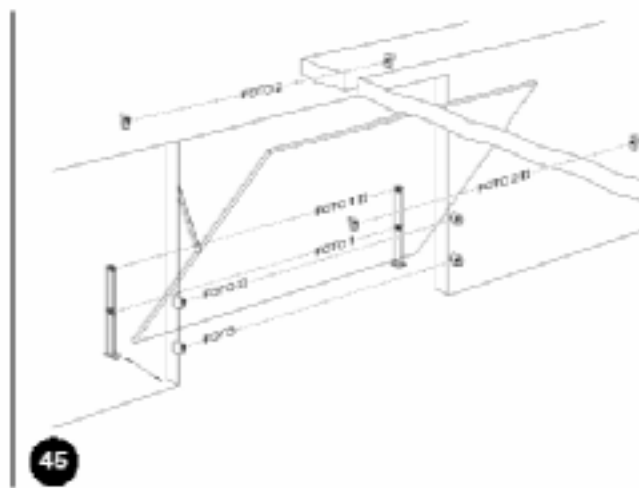
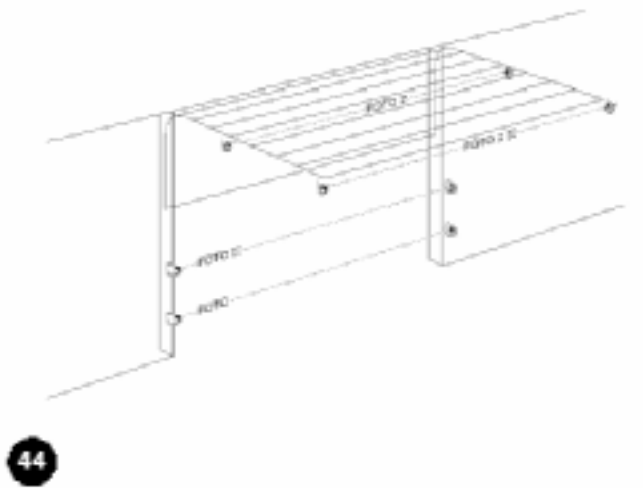
- Любое количество устройств с NO контактами подключаются параллельно;
- Любое количество устройств с NC контактами подключаются последовательно;
- Два устройства с 8,2 кОм резистивным выходом подключаются параллельно, если необходимо подключение большого количества устройств, они подключаются каскадом с 8,2 кОм терминатором;
- Возможно подключение комбинации NC и NO устройств соединяя их параллельно с установкой 8,2 кОм резистора последовательно в цепь NC устройства. Таким же образом возможно подключение 3-х устройств: NC, NO и устройства с 8,2 кОм выходом.

Если вход СТОП используется для подключения устройств с охранными функциями, только устройства с 8,2 кОм выходом гарантируют надежную защиту по категории 3, в соответствии со стандартом EN 954-1.

7.3.3 Фотоэлементы

Используя специальные перемычки для адресации, BLUEBUS система позволяет блоку управления распознавать фотоэлементы и назначать им правильные функции определения. Операция адресации должна проводиться одновременно, как на передатчике, так и на приемнике (установка перемычек в одинаковое положение) и не должно быть других устройств с таким же адресом.

Для секционных и не выступающих подъемно-поворотных ворот возможна установка фотоэлементов в соответствии с Рис.44. Для выступающих подъемно-поворотных ворот возможна установка фотоэлементов в соответствии с Рис.45. Фотоэлементы Фото2 и Фото2II используются в особых случаях для защиты в цикле открывания. После установки или удаления фотоэлементов, фаза распознавания должна быть проведена (п.



7.3.4 «Распознавание других устройств»).

Таблица 21: Адресация фотоэлементов

Фотоэлемент	Переключки	Фотоэлемент	Переключки
ФОТО Фотоэлемент h=50 cm Активируется при закрытии		ФОТО 2 Фотоэлемент активируется при открытии	
ФОТО II Фотоэлемент h=100 cm Активируется при открытии		ФОТО 2 II Фотоэлемент активируется при открытии	
ФОТО 1 Фотоэлемент h = 50 cm Активируется при закрытии и открытии		ФОТО 3 НЕДОПУСТИМАЯ КОМБИНАЦИЯ	
ФОТО 1 II Фотоэлемент h = 100 cm Активируется при закрытии и открытии			

В SN6021 возможно подключение максимум 2-х устройств к шине BlueBUS.

В SN6031 и SN6041 максимальное количество – 6 устройств. Пара фотоэлементов потребляет энергию равную одному BlueBUS устройству.

7.3.4 Распознавание других устройств

Обычно распознавание устройств, подключенных ко входам «BlueBUS» и «СТОП», происходит при монтаже. Однако, если новые устройства подключаются или удаляются, эта процедура может проводиться следующим образом:

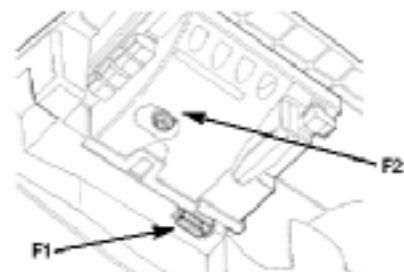
Таблица 22: Распознавание других устройств

	Пример
1. Нажать и удерживать кнопки [▲] и [Set]	
2. Отпустить кнопки, когда L1 и L2 начнут мигать быстро (примерно через 3 сек.)	
3. Подождать несколько секунд, пока блок управления распознает устройства	
4. Когда процесс закончится L1 и L2 выключатся, а индикатор STOP включится. L2...L4 индикаторы включатся в соответствии с установленными функциями.	

Если устройства были добавлены, или удалены, автоматическая система должна быть протестирована в соответствии с главой 5.1 «Тестирование».

7.6) Неисправности

Таблица 20 содержит инструкции, которые помогут решить проблемы или неисправности, которые могут возникнуть при установке или в случае аварии.



при

Таблица 23: Неисправности

Признак	Рекомендуемые проверки
---------	------------------------

Радиопульт не управляет воротами и индикатор на нем не загорается	Проверить батарею пульта, при необходимости заменить ее.
Радиопульт не управляет воротами, индикатор на нем загорается	Проверить, что пульт правильно записан в приемник.
Пользователь не может включить маневр и индикатор "BLUEBUS" не вспыхивает.	Проверить, что SPIN подключен к сети 220В. Проверить исправность плавких предохранителей и, при необходимости, заменить их исправными с аналогичными характеристиками.
Маневр не начинается и проблесковая лампа не включается.	Убедиться, что команда принимается. Если команда поступает на вход «Пошагово», индикатор соответствующий "СТЕР-BY-СТЕР" должен зажечься; при использовании радиопульта, индикатор "BlueBus" должен дважды быстро вспыхнуть.
Маневр не начинается и проблесковая лампа некоторое время вспыхивает.	Подсчитать число вспышек и проверить по таблице 24.
Маневр начинается и немедленно включается реверс.	Выбранное усилие чрезвычайно мало для данного типа ворот. Проверить, что нет препятствий и, при необходимости, увеличить усилие.
Маневр начинается, но проблесковая лампа не включается.	Проверить наличие напряжения на клеммах FLASH во время маневра (примерно 10-30 В пер. тока); при наличии напряжения проблемы в лампе; в этом случае заменить лампу с аналогичными характеристиками; при отсутствии напряжения выход FLASH перегружен. Проверить кабель на короткое замыкание.

7.7) Диагностика и сигналы

Некоторые устройства издают специальные сигналы, которые позволяют определить статус устройства или возможную ошибку.

7.7.1) Сигналы проблесковой лампы

В течение маневра проблесковая лампа вспыхивает раз в секунду. При возникновении ошибки вспышки происходят чаще; лампа вспыхивает дважды (трижды и т.д.) с перерывом в секунду.

Таблица №21: Сигналы проблесковой лампы

Частые вспышки	Причина	Действие
1 вспышка 1 пауза в сек. 1 вспышка	BlueBUS ошибка	При старте маневра устройства, подключенные к BLUEBUS не соответствуют определенным в цикле распознавания. Одно или более устройств неисправно, проверить его, при необходимости заменить. В случае модификации провести процедуру распознавания заново. (п. 7.3.4).
2 вспышки 1 пауза в сек. 2 вспышки	Срабатывание фотоэлементов	При старте маневра один или более фотоэлементов не сработали. Проверить наличие препятствий.
3 вспышки 1 пауза в сек. 3 вспышки	Активизация устройства ограничения «Усилия двигателя»	В процессе движения ворот определено повышенное усилие. Проверить это.
4 вспышки 1 пауза в сек. 4 вспышки	Активизация входа «СТОП»	При старте или в процессе движения определено срабатывание устройства «СТОП». Проверить это.
5 вспышек 1 пауза в сек. 5 вспышек	Ошибка внутренних параметров блока управления	Выждать 30 сек. и повторить команду. При повторении ошибки заменить блок.

6 вспышек 1 пауза в сек. 6 вспышек	Превышение максимума циклов в час	Выждать несколько минут, пока блок управления уменьшит значение максимального предела.
7 вспышек 1 пауза в сек. 7 вспышек	Ошибка внутренних электрических цепей	Отключить все цепи питания и повторить команду. При повторении ошибки заменить блок.

7.7.2) Сигналы блока управления

В блоке управления SPIN каждый индикатор выполняет две функции – при нормальной работе и в случае неисправности.

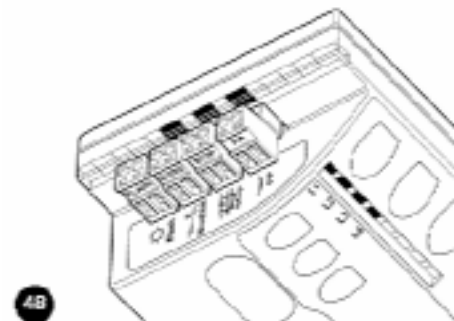


Таблица 25: Индикаторы над клеммами блока управления

BLUEBUS	Причина	Действие
Выкл	Неисправность	Убедиться, что питание подключено, проверить исправность предохранителей, при необходимости заменить их аналогичным по характеристикам.
Вкл	Серьезная неисправность	Выключить питание на некоторое время. При сохранении неисправности заменить блок управления.
Одна вспышка в секунду	Норма	Нормальное функционирование
2 быстрые вспышки	Изменен статус входа	Нормальное функционирование при изменении статуса входа: «Пошагово», «Стоп», переключения фотоэлементов или радиоприемника.
Серия вспышек с паузой	Смешанная	В зависимости от индикации проблесковой лампы, см. Таблицу 24.
STOP	Причина	Действие
Выкл.	Активация входа «Стоп»	Проверить устройства, подключенные ко входу «Стоп»
Вкл.	Норма	Вход «Стоп» активен
STEP-BY-STEP	Причина	Действие
Выкл	Норма	Вход неактивен
Вкл.	Активация входа «Пошагово»	Нормально при активации входа.

Таблица 26: Индикаторы у кнопок блока управления

L1	Описание
Выкл	При нормальной работе режим «Автоматическое закрытие» неактивен.
Вкл	При нормальной работе режим «Автоматическое закрытие» активен.
Вспыхивает	<ul style="list-style-type: none"> • Включен процесс программирования. • При вспыхивании совместно с L2 обозначает процесс распознавания устройств (см. п. «4.3 Распознавание устройств»).

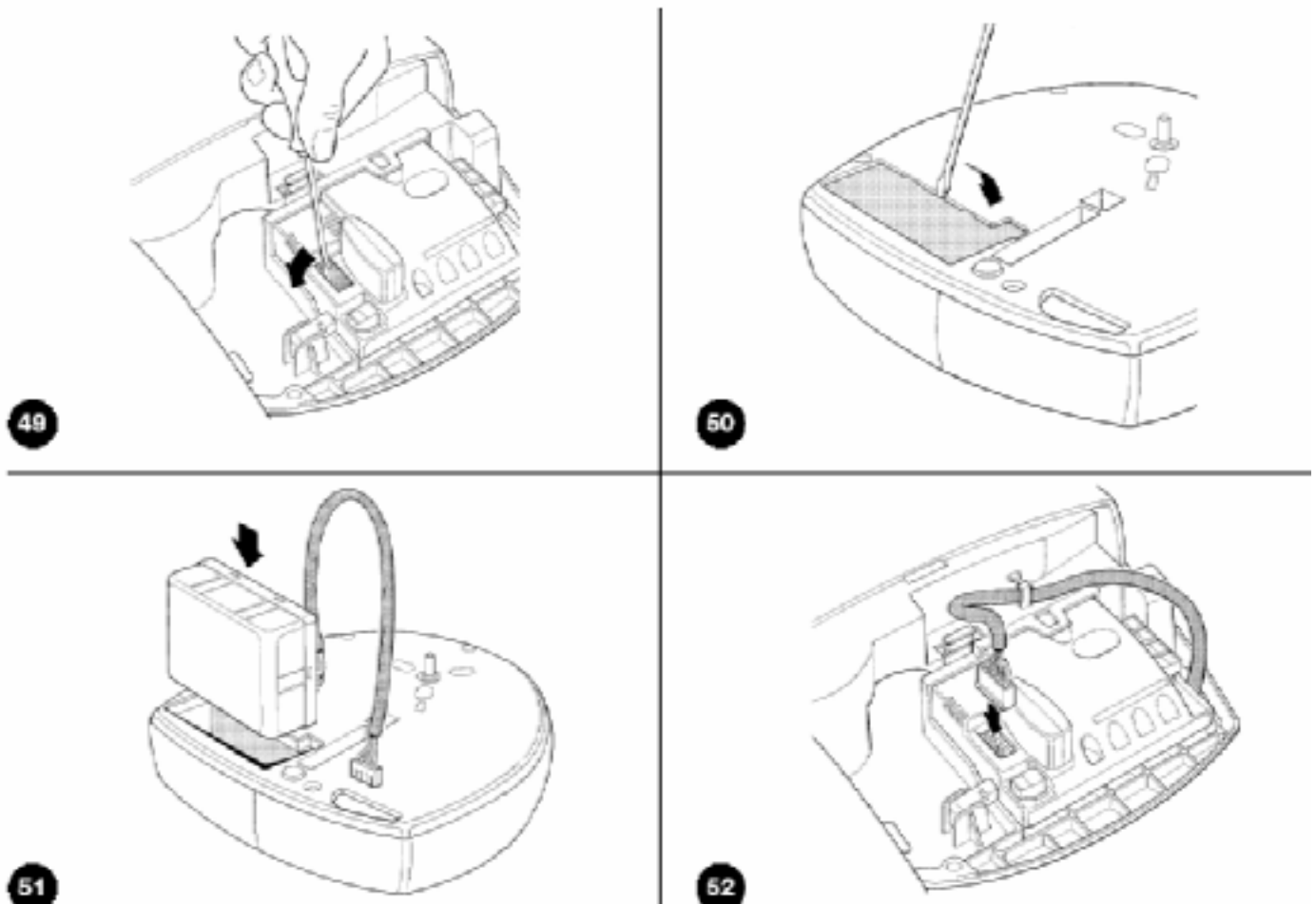
L2	Описание
Выкл	При нормальной работе режим “Закрытие после фото” неактивен.
Вкл	При нормальной работе режим “Закрытие после фото” активен.
Вспыхивает	<ul style="list-style-type: none"> • Включен процесс программирования. • При вспыхивании совместно с L1 обозначает процесс распознавания устройств (см. п. “4.3 Распознавание устройств”).
L3	Описание
Выкл	При нормальной работе режим “Усилие” для тяжелых ворот
Вкл	При нормальной работе режим “Усилие” для легких ворот
Вспыхивает	<ul style="list-style-type: none"> • Включен процесс программирования. • При вспыхивании совместно с L4 обозначает процесс определения положений открыто и закрыто (см. п. “4.3 Определение положений открыто и закрыто”).
L4	Описание
Выкл	При нормальной работе режим “Дежурный режим” неактивен.
Вкл	При нормальной работе режим “Дежурный режим” активен.
Вспыхивает	<ul style="list-style-type: none"> • Включен процесс программирования. • При вспыхивании совместно с L3 обозначает процесс определения положений открыто и закрыто (см. п. “4.3 Определение положений открыто и закрыто”).

7.8) Аксессуары

Возможны следующие аксессуары для SPIN:

Для SN6031 и SN6041

- PS124 – 24 В; 1,2 А·ч резервная батарея с интегрированным устройством контроля заряда.



Для SN6031 и SN6041

- SMXI или SMXIS радиоприемник 433, 92 МГц с динамическим кодом (“Rolling Code”).

Для SN6031

- SNA5 шина из гальванизированной стали длиной 3 м. Ремень с металлическим кордом.

Для SN6041

- SNA6 шина из гальванизированной стали длиной 3 м (3 м + 1 м). Ремень с металлическим кордом.

Для всех версий

- SPA2 металлический тросик аварийной разблокировки.

Для всех версий

- SPA5 качающийся рычаг для подъемно-поворотных ворот.

8) Технические характеристики

Технические характеристики: SPIN			
Модель	SN6021	SN6031	SN6031
Тип	Электромеханический привод для автоматизации гаражных ворот бытового использования со встроенным блоком управления		
Шестерня	Диаметр: 9,5 мм, 28 зубцов		
Пиковая тяга [соответствующая усилию для начала движения створки]	11,7 Nm [650N]	11,7 Nm [650N]	18 Nm [1000N]
Номинальный крутящий момент [соответствующий усилию для поддержания движения створки]	5,85 Nm [345N]	5,85 Nm [345N]	9 Nm [560N]
Скорость при номинальном усилии	0,08 м/с		
Скорость холостого хода	0,20 м/с (в блоке управления возможно 4 программируемых значения: 100, 85, 70, 55%)		
Макс. частота рабочих циклов (номинальный крутящий момент)	50 циклов/день (блок управления допускает максимума, как описано в таблицах 4 и 5)		
Макс. время продолжительной работы (номинальный крутящий момент)	3 минуты (блок управления ограничивает максимум, как описано в таблицах 4 и 5)		
Пределы использования	SPIN предназначен для автоматизации ворот, вес и ширина створки показаны в Таблицах 3, 4 и 5		
Напряжение питания	230 В (+10% -15%) 50/60 Гц		
Потребляемая мощность	250 Вт	250 Вт	370 Вт
Потребляемая мощность в дежурном режиме	---	Менее 2,2 Вт	Менее 2,5 Вт
Класс изоляции	1 (требуется заземление)		
Резервное питание	---	PS124 батарея	
Макс. нагрузка выхода BLUEBUS	2	6	6
Вход STOP (СТОП)	Для нормально разомкнутых контактов, 8,2К постоянного сопротивления или нормально замкнутых контактов с функцией самообучения (любое изменение сохраненного состояния определяется, как команда “STOP”)		
Вход Step-by-step (Пошагово)	Для нормально разомкнутых контактов (замыкание контактов определяет команду “Пошагово”)		
Разъем радиоприемника	“SM” разъем для SMXI и SMXIS приемника		
Вход антенны	RG58 или подобный кабель		
Программируемые функции	4 программируемых и 4 настраиваемых функций (см. Табл. 15 и 17)		
Рабочая температура	-20°C ÷ 50°C		
Использование в кислотной, солевой или взрывоопасной среде	нет		
Класс защиты	IP 40 (только для сухих помещений)		
Размеры и вес	311 x 327; h - 105; 3,6 кг		311 x 327; h -105; 4,7 кг