

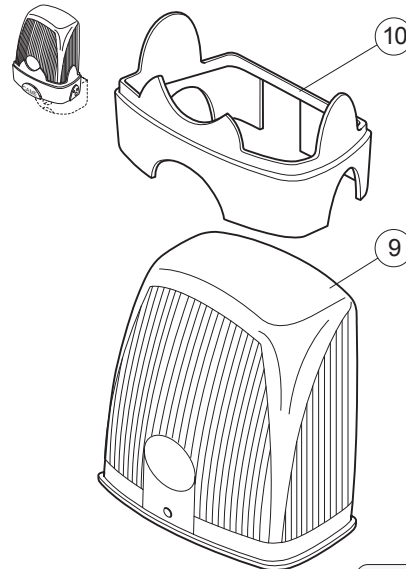
# Сигнальная лампа

# KIARO N KIARO 24N

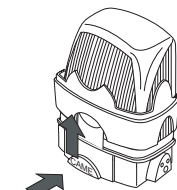
Сигнальная лампа в корпусе ABS для уличной установки. Класс защиты IP54. Для установки на вертикальную поверхность (например, на стену) используется кронштейн KIARO S (в комплект сигнальной лампы не входит). Сигнальная лампа на кронштейне может монтироваться в четыре различные позиции (поворот в горизонтальной плоскости дискретно на 90 градусов).

Конструктивно сигнальная лампа состоит из следующих деталей:

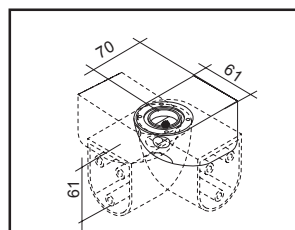
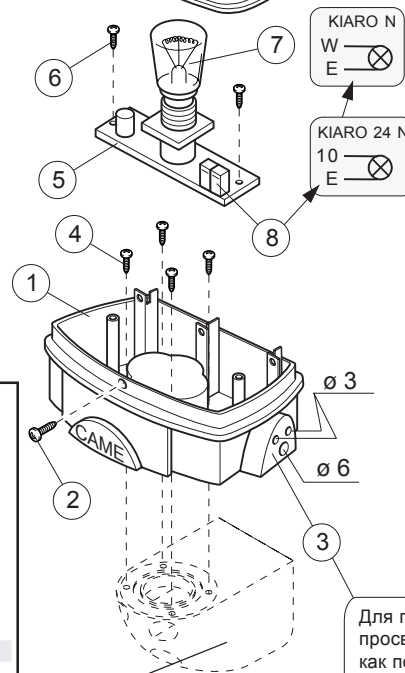
- 1 Основание корпуса сигнальной лампы
- 2 Винт крепления плафона
- 3 Правая и левая площадка для крепления антенны
- 4 Винты для крепления сигнальной лампы (в комплекте с KIARO S)
- 5 Плата сигнальной лампы
- 6 Винты крепления платы сигнальной лампы
- 7 Лампа
- 8 Колодка подключения
- 9 Плафон сигнальной лампы
- 10 Защитная крышка



	KIARO N	KIARO 24N
Напряжение питания, В	~220	~/= 24
Мощность, Вт	25	
Интенсивность использования, %	50	
Габаритные размеры, мм	130 x 170 x 76	



Для открывания корпуса сигнальной лампы надавить на защитную крышку и сдвинуть ее вверх



KIARO S

Кронштейн для крепления сигнальной лампы на вертикальную поверхность

Для подключения антенны просверлить отверстия, как показано на рисунке