

Перв. примен.

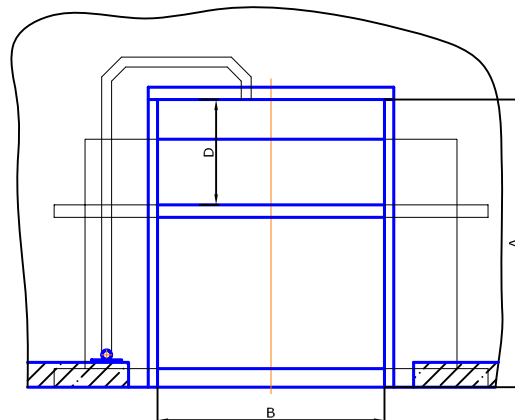
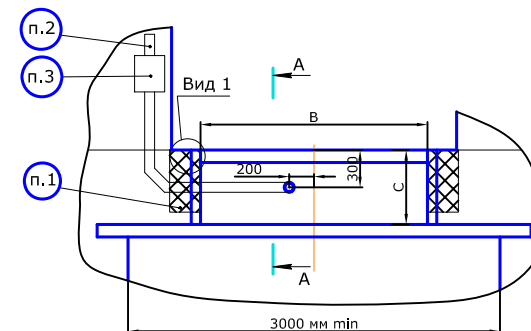
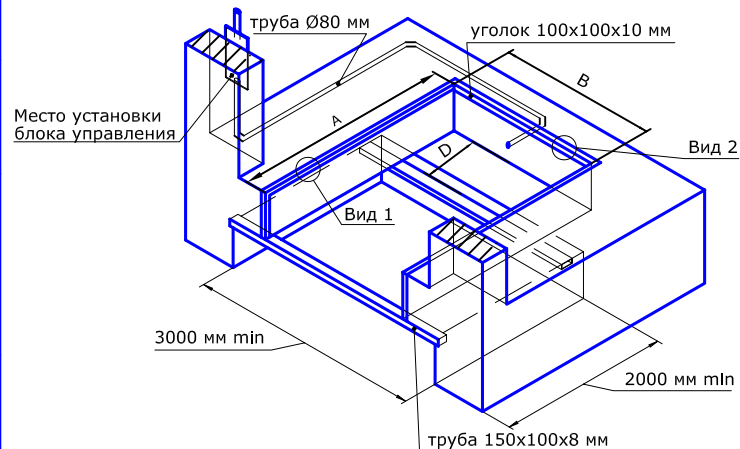
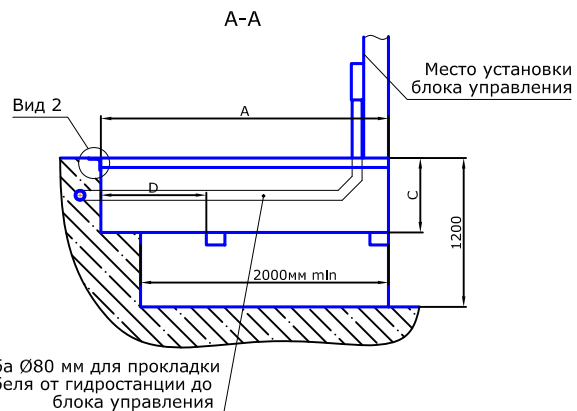
Справ. №

Попр. и дата

Изм. № дубл.

Попр. и дата  
Взм. изм. №

Изм. № посл.



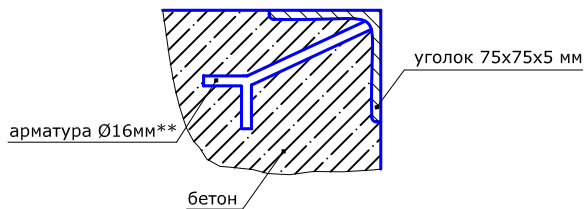
Данная схема подготовки приямка и установки закладных элементов под уравнительную платформу с поворотной аппаратурой встроенного типа шириной 1800 мм и длиной 2500 мм (артикул DLНН2518Е).

Размеры приямка

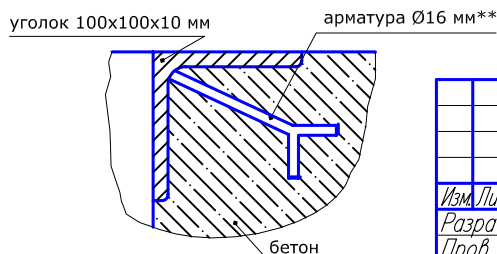
Артикул ур.платформы	Размер ур.платформы с поворотной аппаратурой (длина* x ширина), мм x мм	A, мм	B, мм	C, мм	D, мм
DLНН2518Е	2500x1800	2320	1830	600	850
DLНН3018Е	3000x1800	2820	1830	600	1150
DLНН3518Е	3500x1800	3320	1830	600	1350
DLНН4018Е	4000x1800	3820	1830	700	1330
DLНН4518Е	4500x1800	4320	1830	700	1450
DLНН2520Е	2500x2000	2320	2030	600	850
DLНН3020Е	3000x2000	2820	2030	600	1150
DLНН3520Е	3500x2000	3320	2030	600	1350
DLНН4020Е	4000x2000	3820	2030	700	1330
DLНН4520Е	4500x2000	4320	2030	700	1450
DLНН2522Е	2500x2200	2320	2230	600	850
DLНН3022Е	3000x2200	2820	2230	600	1150
DLНН3522Е	3500x2200	3320	2230	600	1380
DLНН4022Е	4000x2200	3820	2230	700	1330
DLНН4522Е	4500x2200	4320	2230	700	1450

1. Необходимо обеспечить поверхность для установки резиновых бамперов. См. раздел "опционное оборудование".
2. 380V (3фазы + нейтраль + земля) подвести к месту установки блока управления уравнительной платформы.
3. Необходимо обеспечить поверхность для установки блока управления уравнительной платформы.
- 4.\* Длина ур.платформы - это размер от края открытой аппаратуры до оси вращения крышки платформы.
- 5.\*\* Закладные элементы заведены за арматуру конструкции.
- 6.\*\*E - платформа встроенного типа.

Вид 1



Вид 2



Модель уравнительной платформы DLНН

Изм.	Лист	№ докум.	Попр.	Дата	Схема подготовки приямка и установки закладных элементов под уравнительную платформу с поворотной аппаратурой встроенного типа при использовании автомобилем имеющих встроенный лифт (ур.платформа серии E)	Лист	Масса	Масштаб
Разраб.								1:1
Пров.						Лист		Листов 1
И.контр.								
Н.контр.								
Утв.								

